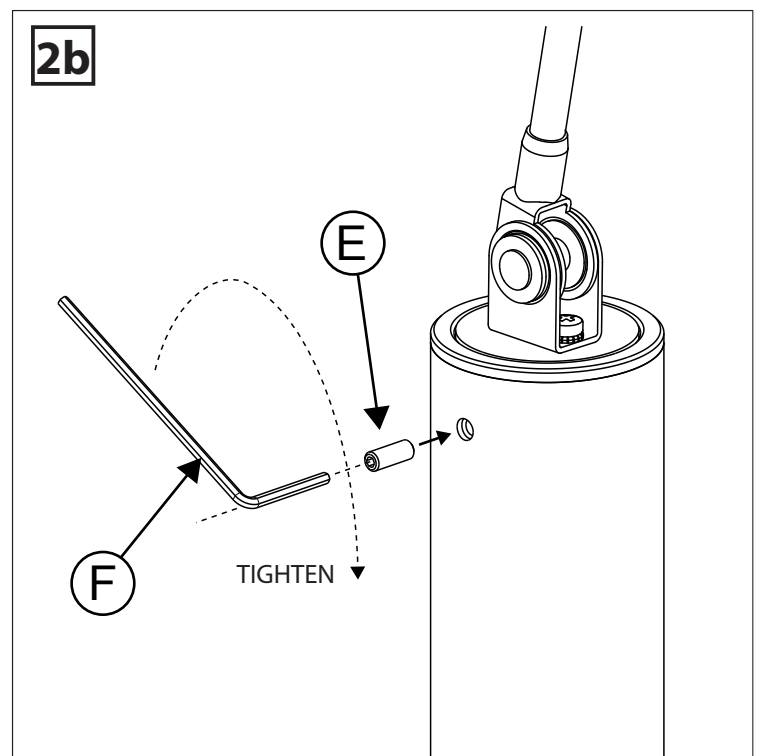
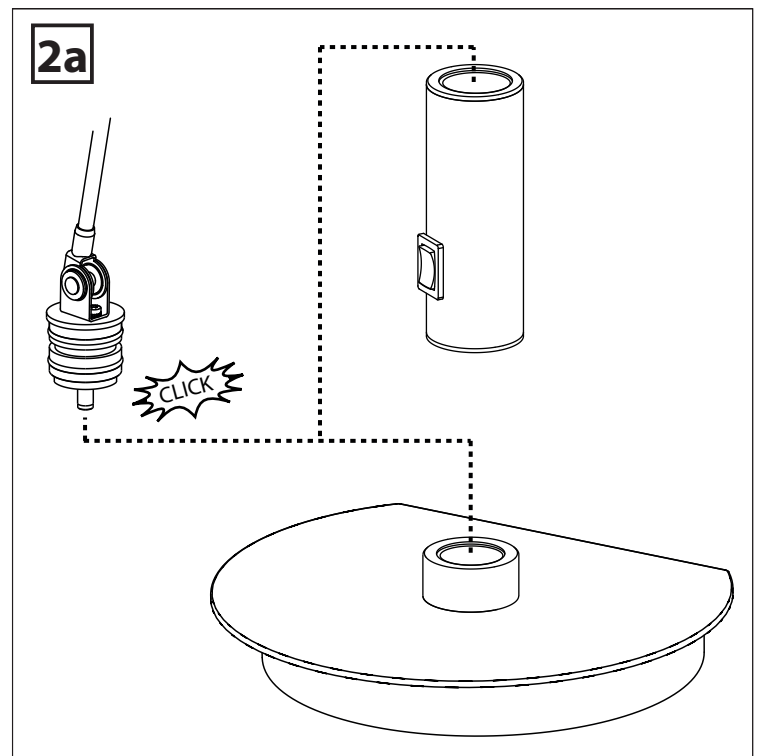
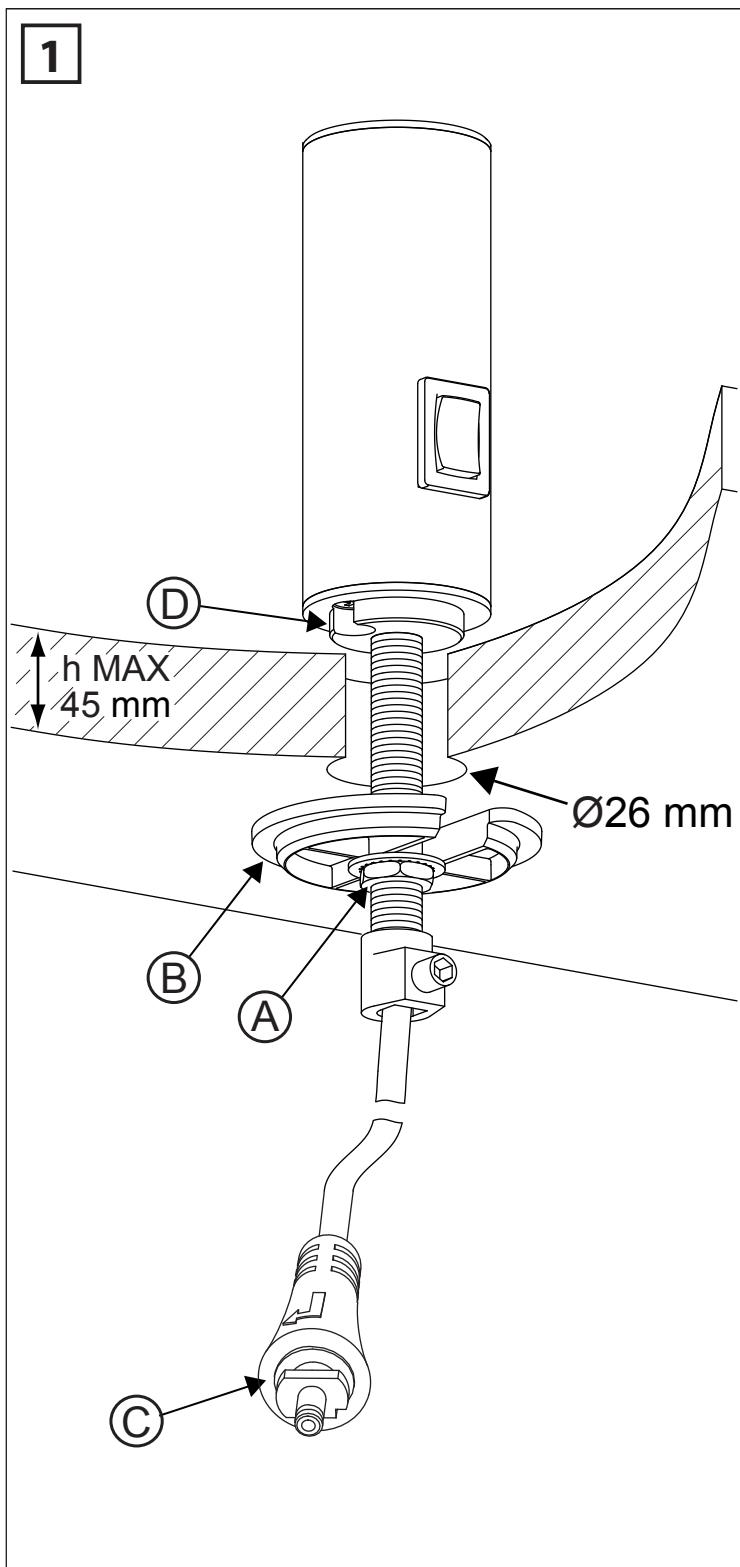


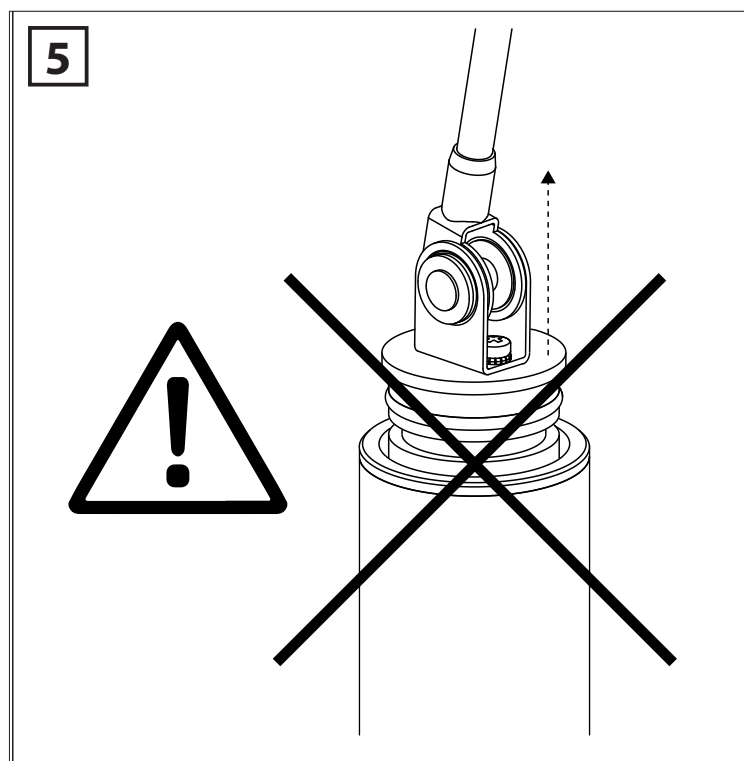
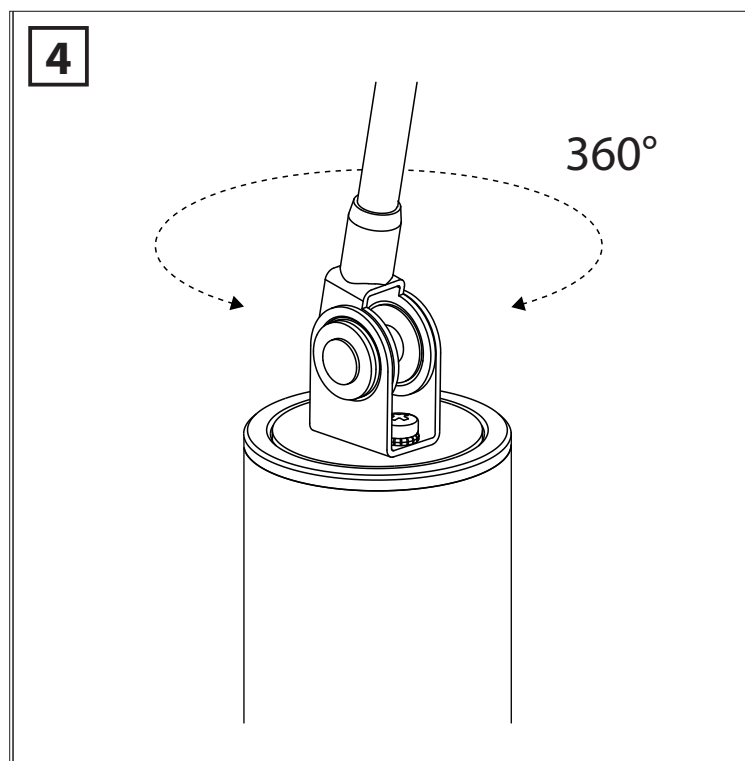
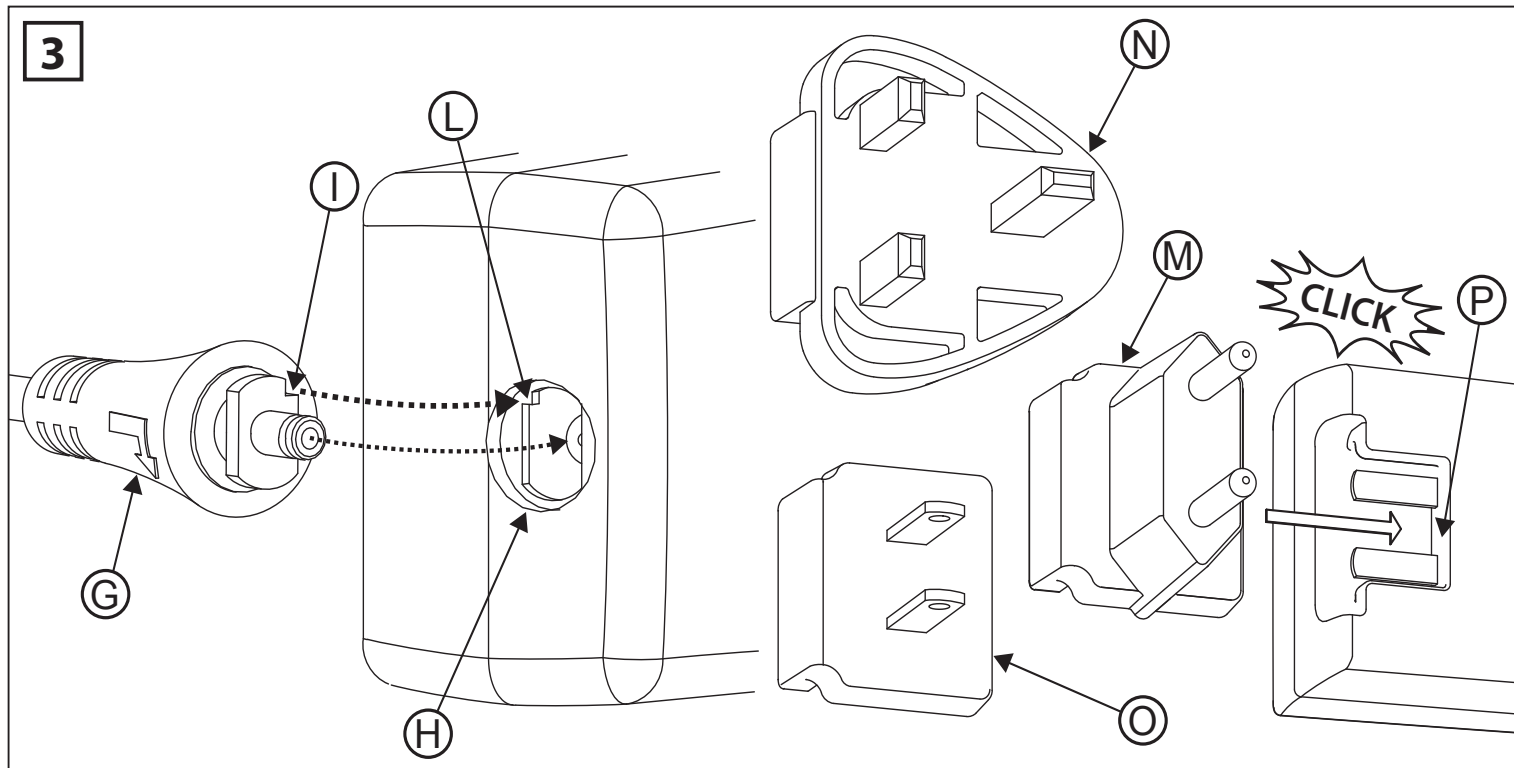
DAPHINE CILINDRO LED DAPHINE CLOE LED

design
Tommaso Cimini

Istruzioni
Hinweisungen
Instructions
Instrucciones

 LUMINA





I

Lampada in acciaio con un braccio snodato e orientabile, la testa può ruotare di 360°. La fonte luminosa è un LED da 9W comandato da un interruttore sul corpo lampada

III classe di isolamento III (solo Daphne Cilindro)

II classe di isolamento II (solo Daphne Cloe)

Apparecchio installabile direttamente su superfici normalmente infiammabili. L'apparecchio secondo la norma EN62471: 2008, nelle normali condizioni di utilizzo è appartenente al gruppo di rischio 1 (basso). Solo per uso interno.

MONTAGGIO SU TAVOLO (Fig. 1) Solo per versione Daphne Cilindro

- Allentare il bullone "A" e rimuovere il disco "B".
- Praticare un foro di Ø 26 mm nella superficie che andrà a ospitare il supporto dell'apparecchio luminoso e guidare il cavo "C" attraverso il foro fino a che la superficie "D" non sarà posizionata completamente all'interno del foro
- Montare il disco "B" sul lato inferiore della superficie forata e avvitare il bullone "A" fino a stringerlo completamente

INSERIMENTO BRACCETTO (Fig. 2a e 2b)

- Inserire il connettore maschio nella apposita sede sulla base dell'apparecchio, come indicato in figura 2a
- Avvitare il grano antiestrazione "E" utilizzando la chiave "F" in dotazione ruotandolo in senso orario.

MONTAGGIO ALIMENTATORE E SPINA (FIG. 3)

Solo per versione Daphne Cilindro

- Inserire il jack "G" nella sede "H", **attenzione:** far combaciare la scanalatura "I" con il dente "L" poi ruotare il jack in senso orario di 90°.
- Scegliere la spina adatta al voltaggio della rete elettrica: "M" - "N" - "O" e inserirla a fondo nella sede "P"

UTILIZZO E AVVERTENZE (Fig. 4 e 5)

- Una volta ultimata la corsa del grano allentarlo leggermente ruotando in senso antiorario, in modo da permettere la rotazione a 360° del braccio
- **Non ruotare il braccio se il grano non è stato prima allentato**
- **Non estrarre il braccio dalla sede se la spina è inserita**
- **Nel caso di utilizzo prolungato, la testa può riscaldarsi a causa della sorgente led installata.**

PULIZIA: non effettuare l'operazione a lampada calda, usare solo prodotti neutri.

La sicurezza dell'apparecchio è garantita dalla osservanza di queste istruzioni pertanto si raccomanda di conservarle.

GARANZIA: Per questo apparecchio valgono le condizioni di garanzia valide nella rispettiva nazione. La garanzia viene riconosciuta soltanto se accompagnata dal documento giustificativo dell'acquisto.

Metal structure table lamp with an articulated pivoting arm, the head can rotate 360°. The light source is a 9W LED controlled by an ON-OFF switch.

 Insulation class III (Daphine Cilindro only)

 Insulation class II (Daphine Cloe only)

During the normal use the device has a low photobiological risk (Risk Group 1 according to EN62471:2008). Only for interiors.

TABLE MOUNTING (Pic. 1)

Daphine Cilindro only

- Unscrew the nut "A" and remove the disk "B".
- Drill a Ø 26 mm hole in the surface due to host this light fitting.
- Thread the cable "C" through the surface until part "D" of the cylinder is fully inside its place.
- Mount the disk "B" as displayed and screw the nut "A" tightly.

ARM PLACEMENT (Pic. 2a and 2b)

- Insert the male connector in its slot on fixture base, as shown in 2a picture
- Tighten the locking grub screw "E" turning the supplied spanner "F" clockwise

PLUG FEEDER MOUNTING (Pic.3)

Daphine Cilindro only

- Plug the jack "G" into its housing "H", **pay attention:** groove "I"

must fit with tooth "L", then turn the jack clockwise by 90° ;
• Choose the appropriate plug for voltage of your electric network: "M" - "N" - "O", slide it into its housing "P" until it clicks.

WARNINGS (Pic. 4 and 5)

- loosen slightly the locking grub screw "E" rotating the supplied spanner "F" slowly counterclockwise
- **If you want to rotate the arm, the joint has to be loosen**
- **Don't pull the arm out with the plug inserted**
- **Light fixture LED head can warm up after prolonged use because of LED source installed.**

CLEANING: Clean the light fitting after cooling down, and use neutral substances only.

Carefully read the instructions before assembling the light fitting which is guaranteed safe and reliable when it has been correctly installed and properly used. We recommend to conserve the instructions.

GUARANTEE This light fitting is guaranteed under the conditions in force in the Country of sale. For claims under guarantee, the sales receipt must be shown.



Notes

AVVERTENZE PER LA SICUREZZA D'UTILIZZO

L'apparecchio di illuminazione che avete acquistato è costruito secondo le vigenti normative di sicurezza europee ed è stato collaudato e certificato da un Istituto qualificato.

L'utilizzo sicuro di apparecchi elettrici con parti ad elevata temperatura richiede, oltre alla normale prudenza, l'osservanza delle seguenti istruzioni.

Leggere attentamente e conservare le istruzioni allegate all'apparecchio per future necessità.

Si consiglia di far installare l'apparecchio da personale specializzato.

Non usare l'apparecchio per usi impropri non previsti dal normale utilizzo secondo la tipologia per la quale è stato progettato.

NON PULIRE MAI l'apparecchio acceso o ancora caldo.

NON UTILIZZARE liquidi infiammabili per la pulizia.

Non installare apparecchi in zone ove possano facilmente essere urtati, in particolar modo tenerli lontano dalla portata dei bambini.

Non montare l'apparecchio troppo vicino a materiali facilmente infiammabili come tende o altro e non coprire l'apparecchio impedendone il raffreddamento.

Non consentire ai bambini di giocare con l'apparecchio.

Se il cavo di alimentazione risultasse (se presente) danneggiato o si verificassero altri guasti o funzionamenti anomali, far riparare l'apparecchio da un punto vendita Lumina.

ANWEISUNGEN FÜR DEN SICHEREN GEBRAUCH

Das erworbene Beleuchtungsgerät ist gemäß den derzeit geltenden Europäischen Sicherheitsnormen konstruiert worden und wurde von einem qualifizierten Institut geprüft.

Der sicherer Gebrauch von elektrischen Geräten mit Teilen in erhöhter Temperatur, verlangt neben der gewöhnlichen Vorsicht, die Beachtung der folgenden Anweisungen:

Die dem Gerät beigegefügte Gebrauchsanweisungen genau durchlesen und für zukünftige Bedarfsfälle aufheben.

Es wird empfohlen, das Gerät durch qualifiziertes Personal installieren zu lassen.

Das Gerät nicht für unangebrachte Zwecke nutzen, die nicht zum normalen Gebrauch zählen, gemäß der Typologie für welche es geplant wurde.

Nie das eingeschaltete oder warme Gerät reinigen.

Keine brennbaren Flüssigkeiten zum Reinigen benutzen.

Nicht an Stellen installieren, wo sie leicht zu stoßen sind, vor allem in Reichweite von Kindern fernhalten.

Das Gerät **nicht** zu nahe an leicht brennbaren Materialien wie Gardinen oder anderem installieren und das Gerät nicht abdecken um die Abkühlung zu verhindern.

Kindern **nicht** zulassen, mit dem Gerät zu spielen.

Sollte das Leitungskabel (falls vorhanden) beschädigt sein oder andere Schäden oder abweichendes Funktionieren eintreten, sollte das Gerät bei einem Lumina-Stützpunkthändler repariert werden.

REMARKS FOR A SAFE USE

The light fitting that you have purchased has been designed and built according to European security norms in force and is certified by an appointed Institute.

The safe use of a light fitting embodying high temperature components requires, beyond the necessary attention, to carefully follow these instructions:

Read carefully and conserve the instructions for the correct use of the light fitting.

We suggest to have the fitting installed by a specialized technician.

Do not use the light fitting for improper applications, that haven't been foreseen in the project.

Never clean the light fitting when hot or under tension.

Never use flammable products to clean the light fitting.

Light fittings should be installed **out of the reach of children** and in such a position where they cannot be hit by anything.

Do not install the light fitting too close to flammable materials (curtains, etc.), nor cover it, to prevent the normal cooling.

Do not allow children to play with the fitting.

In case of troubles, misworking or damage to the cable (if any), contact your Lumina dealer for checking and repairing.

ADVERTENCIA PARA SEGURIDAD DE UTILIZACIÓN

El aparato de iluminación que ha adquirido está construido según la vigente normativa de seguridad europea y ha sido probado y certificado por un conocido Instituto.

La utilización segura de aparatos eléctricos con partes de elevada temperatura requiere, además de la prudencia normal, la observancia de las siguientes instrucciones.

LEER Y CONSERVAR ATENTAMENTE las instrucciones adjuntas al aparato para necesidades futuras.

Se aconseja hacer instalar el aparato por personal especializado.

No usar el aparato para usos improprios no previstos en la normal utilización según la tipología para la cual ha sido proyectado.

NO LIMPIAR NUNCA el aparato encendido o todavía caliente.

NO UTILIZAR líquidos inflamables para la limpieza.

No instalar aparatos en zonas donde puedan ser fácilmente golpeados en particular **mantenerlos alejados de los niños.**

No montar el aparato demasiado cerca de material fácilmente inflamable como cortinas o similares y no cubrirlo impidiendo su refrigeración.

No permitir a los niños de jugar con el aparato.

Si el cable de alimentación (si presentes) resultase dañado o sufriera cualquier otro desperfecto o funcionamiento anormal, hacer reparar el aparato en un punto de venta Lumina.

NOTICES POUR LA SÉCURITÉ D'EMPLOI

L'appareil éclairant que vous avez acheté est construit suivant les normes de sécurité en vigueur dans la Communauté Européenne, et il a été testé et certifié par un institut qualifié

Au bout de l'utilisation plus sûre d'appareils électriques avec des pièces composantes qui dégagent des températures très élevées, il faut observer, outre que la prudence normale, les instructions qui sont reportées ci-dessous:

Lisez et conservez (pour toute éventualité à l'avenir) très soigneusement les instructions dont l'appareil est équipé.

Nous conseillons de faire installer l'appareil par des techniciens spécialisés.

N'utilisez pas l'appareil pour des usages impropres c'est à dire qui ne sont pas prévus en base à la typologie pour laquelle il a été projeté.

Ne montez pas d'ampoules (si présentes) de puissances supérieures ou de types

NE JAMAIS NETTOYER l'appareil allumé ou encore chaud.

NE JAMAIS UTILISER des liquides inflammables pour le nettoyage.

N'installez pas les appareils aux endroits où ils peuvent être heurtés, et surtout tenez-les hors de portée des enfants.

Ne montez pas l'appareil trop rapproché à des matériaux facilement inflammables, comme les rideaux ou d'autres, et ne couvrez pas l'appareil ce qui en empêcherait le refroidissement.

Ne permettez pas aux enfants de jouer avec l'appareil.

Dans le cas où le câble d'alimentation (si présente) s'averait endommagé ou s'ils s'averaient d'autres défauts ou d'anomalies de fonctionnement, faites effectuer la réparation de l'appareil par un revendeur de Lumina.

info@lumina.it

 LUMINA

LUMINA ITALIA Srl

via Casorezzo, 63

20010 Arluno (MI)

Tel. +39 02 903752.1

Fax +39 02 90376655