

WAGNER ARMLEHNSTUHL
WAGNER ARMREST CHAIR



OUT
OBJEKTE UNSERER TAGE

Manche Orte strahlen unmittelbar das Gefühl von Vertrautheit und Intimität aus. Eine behagliche Wärme, in der wir uns fallen lassen und zuhause fühlen. Der WAGNER Armlehnstuhl lädt ein, dieses Gefühl an jedem Ort zu erfahren. Die großzügige Rückenlehne ist zugleich stützende Armlehne und kultiviert den Eindruck von Geborgenheit. Leichtigkeit und Gelassenheit zeigen sich im filigranen Gestell aus pulverbeschichtetem Stahl, das den Entwurf harmonisiert und stapelbar macht. Die kompromisslose Geometrie von WAGNER dokumentiert lokale Handwerkskunst und definiert Sitzkomfort in seiner Klasse neu. / *Some places radiate a feeling of familiarity and intimacy. A cozy warmth in which we let ourselves fall and feel at home. The WAGNER Armrest Chair invites you to experience this feeling anywhere. The generous backrest is also a supporting armrest and cultivates the feeling of security. Lightness and serenity are evident in the filigree frame made of powder-coated steel, which harmonizes the design and makes it stackable. The uncompromising geometry from WAGNER documents local craftsmanship and redefines seating comfort in its class.*

DESIGN

OUT, 2020

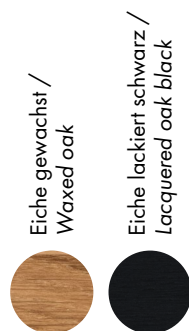
MATERIAL

Gestell: Pulverbeschichteter Stahl; Rückenlehne und Sitz: Formholz mit Echtholz furnier aus Eiche; Polsterung: verschiedene Stoff- und Lederoptionen (weitere Stoffe und Farben auf Anfrage) / *Frame: Powder-coated steel; backrest and seat: plywood with real oak wood veneer; upholstery: various fabric and leather options (more options than standard options on demand)*

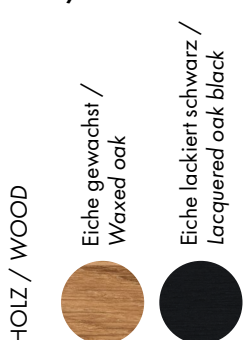
GESTELL / FRAME



RÜCKENLEHNE / BACKREST



SITZ / SEAT



STOFFE / FABRICS



LEDER / LEATHER



STOFFE / FABRICS

Mainline Flax by Camira

70% Schurwolle, 30% Flachs, > 50.000 Martindale / 70% virgin wool, 30% flax, > 50.000 Martindale

Blazer by Camira

100% Schurwolle, > 50.000 Martindale / 100% virgin wool, > 50.000 Martindale

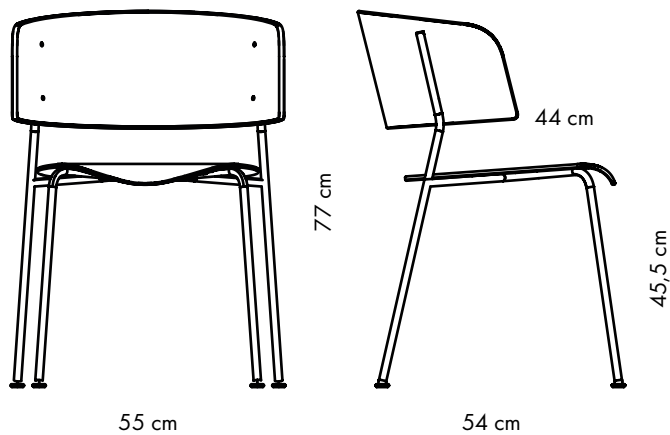
City Velvet Reloaded by JAB

100% Polyester, > 50.000 Martindale / 100% Polyester, > 50.000 Martindale

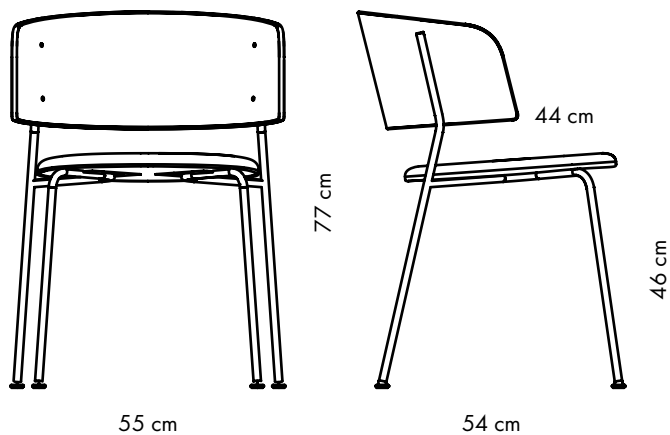
DUNES Leather by Sørensen

Anilinleder, Dicke 1,1-1,3 mm / Aniline leather, thickness 1.1-1.3 mm

Ohne Polsterung / Without upholstery



Mit Polsterung / With upholstery







+49 (0)30 44 67 38 00
info@out-design.com
objekteunserertage.com

OUT
OBJEKTE UNSERER TAGE