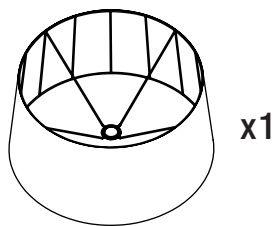
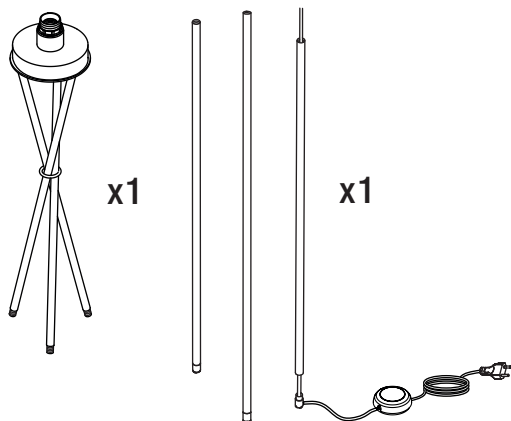


Part 2



Part 1



TRÍPODE G5

Equipo Santa&Cole

Lámpara de pie/
Floor lamp/
Lampe sur pied



santacole.com

CARACTERÍSTICAS TÉCNICAS/ TECHNICAL CHARACTERISTICS/ CARACTÉRISTIQUES TECHNIQUES

Peso/ Weight/ Poids: 4 kg / 8.8 lb

La longitud del cable eléctrico/ The electric wire length/ Longueur du fil électrique: 2,5 m / 97.5"

Portalámparas/ Bulbholder/ Douille: E27

Fuente de luz recomendada (regulable) / Recommended Light Source (dimmable) /

Source de lumière recommandée (dimmable):

(no incluida/ not included/ non incluse)

Bombilla LED/ LED Bulb/ Ampoule LED: 15 W

Fluorescencia compacta/ Compact fluorescent/ Fluorescence compacte: 20 W

Incandescente/ Incandescent/ Incandescent: Máx. 100 W

Alt. máx./ Max. hgt./ Hteur. max.: 160 mm / 6.3"

Incluye dimmer / Dimmer included/ Comprend gradateur.

Tensión de entrada/ Input voltage/ Voltage d'alimentation:

100 - 230Vac. 50Hz / 60Hz

Normativa/ Regulations/ Règles:

CE  IP 20

UNE-EN 60598; UNE-EN 55015; UNE-EN 60529

MANTENIMIENTO

Limpiar con un paño suave. No utilizar productos amoniacales, disolventes o abrasivos.

De acuerdo con la legislación vigente, la garantía de este producto es de dos años a partir de la fecha de suministro. La información técnica facilitada por Santa & Cole en cuanto a dimensiones, materiales y características, puede ser modificada sin previo aviso. Asimismo es necesario conservar las Instrucciones de montaje para su futuro.

MAINTENANCE

Clean with a smooth cloth. Do not use ammonia products, solvents or abrasives.

Pursuant to the legislation in force, this product is guaranteed for two years starting from the date of purchase. The technical information supplied by Santa & Cole in relation to dimensions, materials and characteristics may be modified without prior notice. It is also necessary to keep the Assembly instructions for future maintenance.

ENTRETIEN

Nettoyer avec un chiffon doux. Ne pas utiliser de l'ammoniaque, des solvants ou des abrasifs.

Selon la législation actuelle, la garantie de ce produit est de deux ans à compter de la date de livraison. Les informations techniques fournies par Santa & Cole sur les dimensions, les matériaux et les caractéristiques peuvent être modifiées sans préavis. Il est également nécessaire de conserver les instructions de montage pour l'entretien futur.

INSTRUCCIONES DE SEGURIDAD

Lámpara apta sólo para uso interior.

No coloque la lámpara en superficies húmedas ni que presenten conductividad eléctrica.

Las conexiones eléctricas deben realizarse por personal especializado.

Utilice siempre la fuente de luz recomendada o equivalente.

Una vez montada y conectada a la red eléctrica, no la cubra.

Antes de sustituir la fuente de luz asegúrese de que la lámpara está desconectada de la red y fría al tacto.

Si el cable o cordón eléctrico está dañado, debe sustituirse exclusivamente por el fabricante, su servicio técnico o una persona de cualificación equivalente con objeto de evitar cualquier riesgo.

El fabricante no se hace responsable del uso indebido del producto.

SAFETY INSTRUCTIONS

Lamp suitable only for indoor use.

Do not place the light source on damp surfaces or those with electric conductivity.

The electric connections must be carried out by specialized personnel.

Always use the recommended light source or equivalent.

Do not cover once assembled and connected to the mains.

Before replacing the light source, ensure that it is disconnected from the mains and cold to the touch.

If this electric wire or cord is damaged, it should be replaced exclusively by the manufacturer, its technical service or someone with an equivalent qualification in order to avoid any risk.

The manufacturer is not responsible for improper use of the product.

CONSIGNES DE SECURITE

Lampe appropriée pour une utilisation en intérieur uniquement.

Ne placez pas la lampe sur des surfaces mouillées ou qui présentent une conductivité électrique.

Les connexions électriques doivent être effectuées par du personnel qualifié.

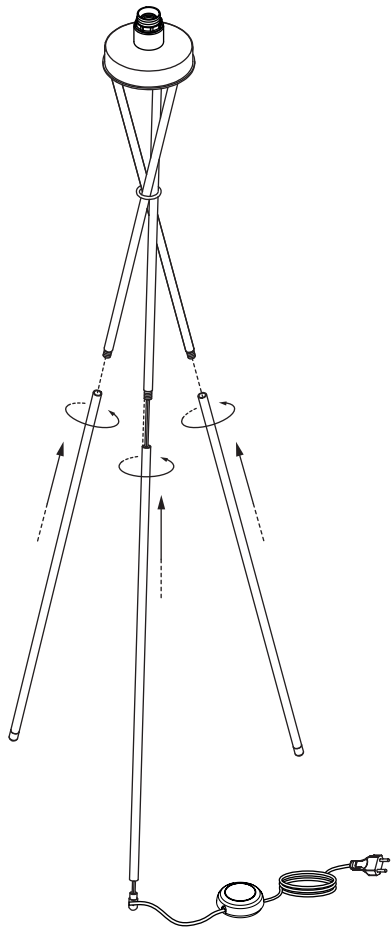
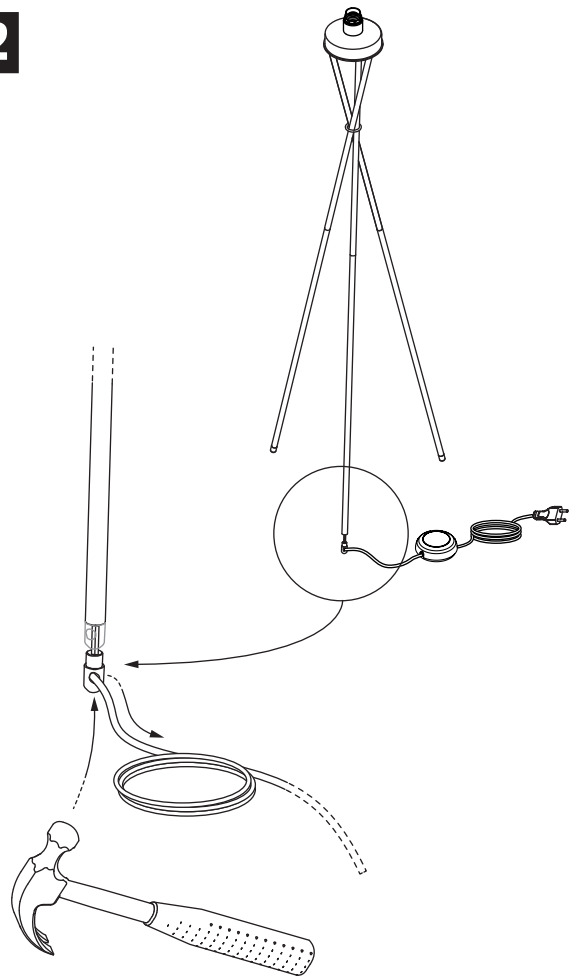
Toujours utiliser la source de lumière recommandée ou équivalente.

Une fois installée et branchée sur le secteur, ne pas couvrir.

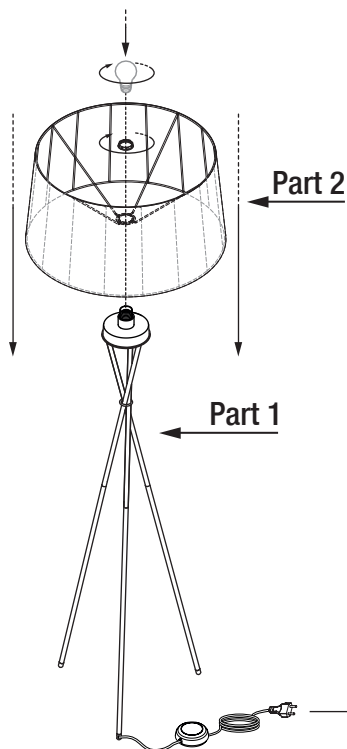
Avant de remplacer la source de lumière, assurez-vous que la luminaire est déconnectée du secteur et froide au toucher.

Si le câble ou le cordon est endommagé, il doit être remplacé exclusivement par le fabricant, son agent technique ou toute autre personne qualifiée afin d'éviter tout risque.

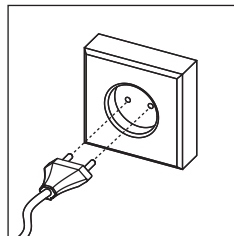
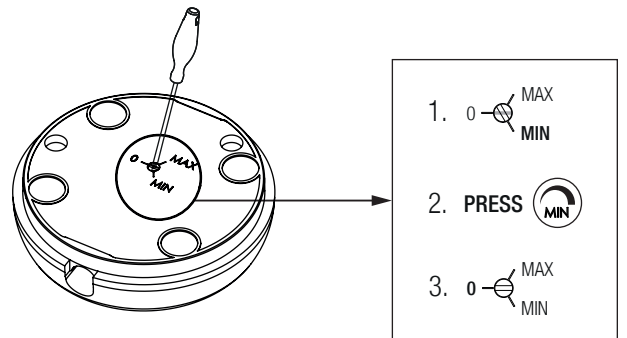
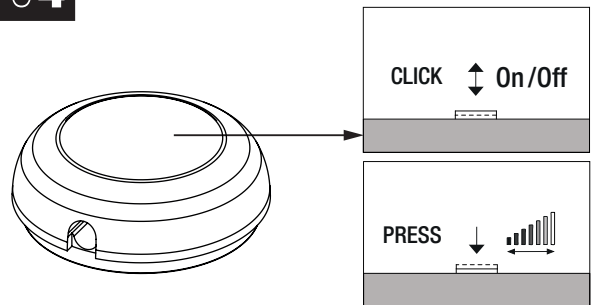
Le fabricant n'est pas responsable de la mauvaise utilisation du produit.

01**02****03**

Ensamblar PARTE 1 sólo con PARTE 2 /
Assemble PART 1 only with PART 2 /
Assembler PARTIE 1 seulement avec PARTIE 2



La clavija suministrada puede tener variaciones con la imagen, según el país de destino de la Luminaria. / The plug supplied may differ to the image, depending on the destination of the luminaire. / La fiche fournie peut différer de l'image, selon le pays de destination du luminaire.

**04**

Ajuste de la intensidad mínima de luz según bombilla /
Adjust of the minimum intensity of light depending on the bulb /
Réglage de l'intensité lumineuse minimale selon l'ampoule