

FEZ D MONTAGE- UND BEDIENUNGSANLEITUNG

⚠ Wichtig: Anleitung vorgängig sorgfältig lesen und für künftiges Nachlesen aufbewahren. Sicherheitsbestimmungen, Schutzklassen und Instruktionen siehe Seite 3.

Montageanleitung

① **Stromzufuhr während der Montage unterbrechen** (Sicherung entfernen).



② Befestigungslöcher mit Hilfe der Schablone an Decke markieren.

③ Löcher bohren und die Spreizdübel einsetzen.

④ Bauseitige Speisungskabel dürfen nur doppelt isoliert in die Leuchte eingeführt werden (4a). Die Speisungskabel mit den beigelegten Isolationsschläuchen dementsprechend zusätzlich isolieren. Die Isolationsschläuche müssen zudem mit einem Kabelbinder in ihrer Position fixiert werden. Bei seitlichem Kabelanschluss muss eine Zugentlastung und eine Durchführungstülle vorgesehen werden (nicht Bestandteil der Lieferung).

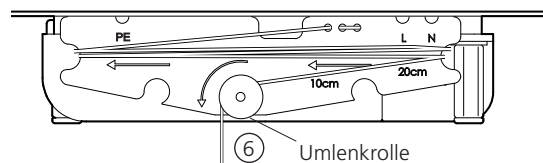
Speisungskabel einziehen und Deckenplatte mit Schrauben an die Decke montieren (4b).

Tragfähigkeit der Befestigung überprüfen und bei Bedarf an die jeweilige Deckenkonstruktion anpassen bzw. austauschen.

⑤ Speisungskabel (L, N) an Klemmen anschliessen.

⑥ Leuchtenkopf durch Aufwickeln der Seile auf gewünschte Höhe einstellen (Wicklungen à 10 cm oder 20 cm möglich).

Wichtig: Seil muss in Pfeilrichtung über Umlenkrolle gelegt werden!



⑦ Abdeckung über Deckenplatte schieben (hält magnetisch).

⑧ **Ist die Leuchte vollständig montiert, darf die Stromversorgung wieder eingeschaltet werden** (Sicherung einschalten).



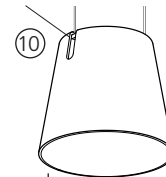
Bedienungsanleitung

⑨ Schaltbar und dimmbar über Zug am Leuchtenkopf (Seite Kippschalter):
Schalten: Kurzes Ziehen am Leuchtenkopf (Seite Kippschalter).
Dimmen: Langes Ziehen am Leuchtenkopf (Seite Kippschalter).

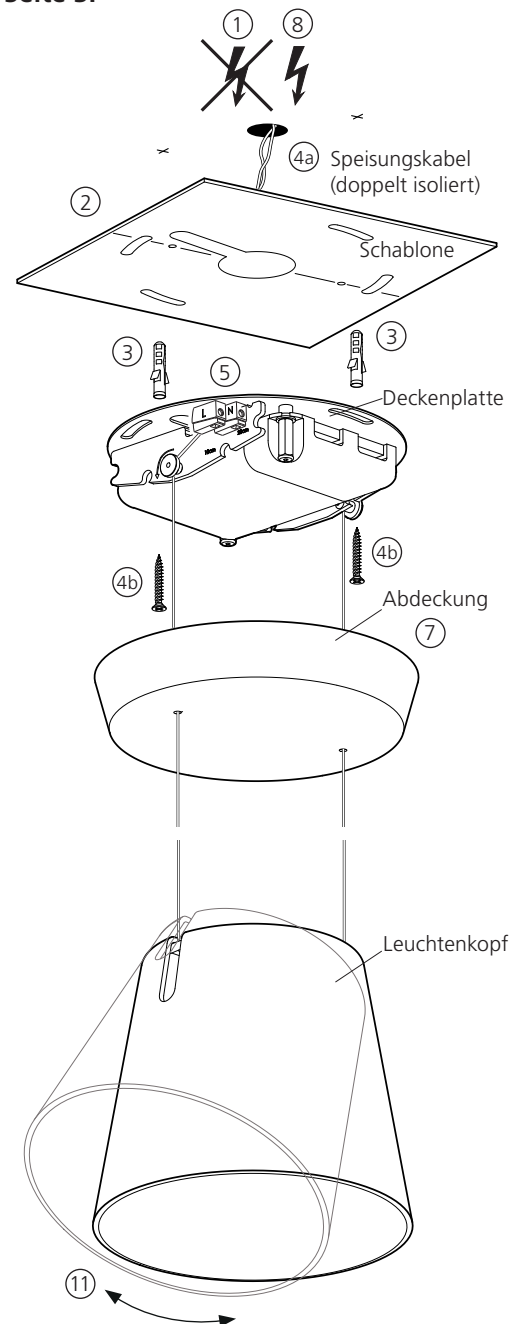
⑩ Indirektlicht per Kippschalter am Leuchtenkopf zuschaltbar.

⑪ Leuchtenkopf kann 30° in Längsrichtung geneigt werden.

Kippschalter



⑨ Schalt- und dimmbar über Zug am Leuchtenkopf (Seite Kippschalter).




Paketinhalt:

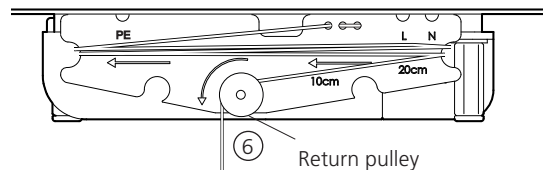
- Leuchtenkopf mit Montageplatte und Abdeckung
- Montagematerial, Schablone und Isolationsschläuche


FEZ D MOUNTING AND OPERATING INSTRUCTIONS

⚠ IMPORTANT! Read the instructions carefully beforehand and keep for future reference. For safety regulations, protection classes and instructions, see page 3.

Mounting instructions

- ① **Disconnect the power supply during installation** (remove the fuse). 
- ② Mark the mounting holes on the ceiling by using the template.
- ③ Drill holes and insert the expansion anchors.
- ④ On-site power supply cables may only be inserted into the luminaire with double insulation (4a). Insulate the power supply cables accordingly with the enclosed insulation tubes. The insulation tubes must also be fixed in their position with a cable tie. With a lateral cable connection, a strain relief and a grommet must be provided (not part of the delivery). Insert the power cable and mount the ceiling plate to the ceiling with at least two screws (4b). Check the load-bearing capacity of the fixture and, if necessary, adapt or replace it to the respective ceiling construction.
- ⑤ Connect the power supply cables (L, N) to the clamps.
- ⑥ Adjust the luminaire head to the height required by winding up the cords (windings of 10 cm or 20 cm each). Important: Cord has to be put in the direction of the arrow over the return pulley.

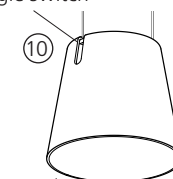


- ⑦ Push the cover over the ceiling panel (sticks magnetically).
- ⑧ **When the luminaire is completely installed, the power supply may be switched on again** (switch on the fuse). 

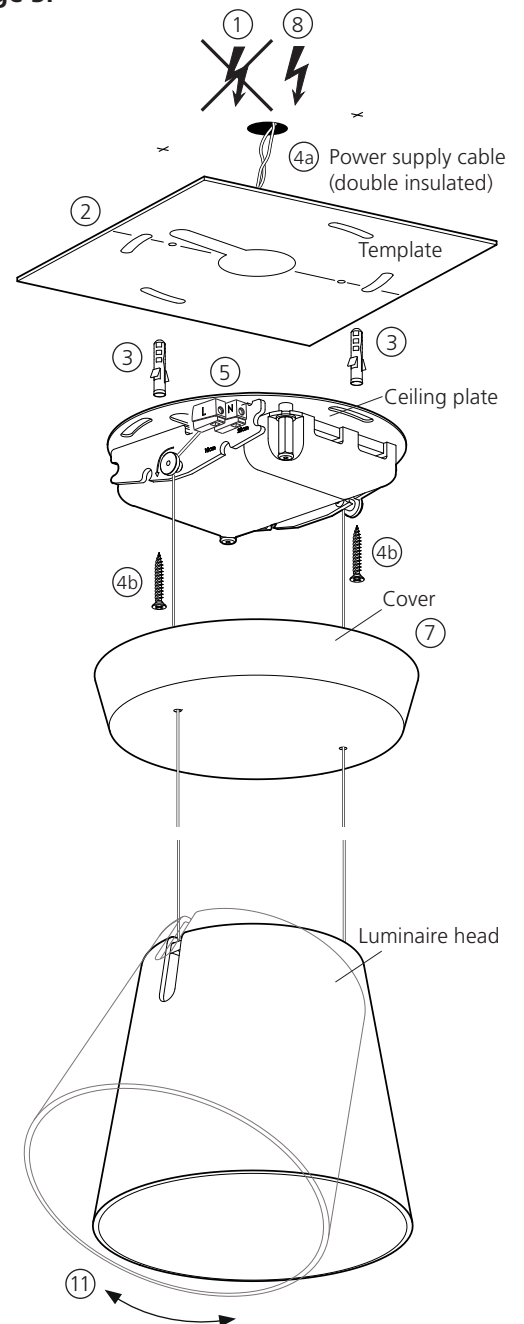
Operating instructions

- ⑨ Switchable and dimmable via pull on luminaire head (toggle switch side):
Switching: Short pull on luminaire head (toggle switch side).
Dimming: Long pull on luminaire head (toggle switch side).
- ⑩ Indirect light can be added via a Toggle switch on the luminaire head.
- ⑪ Luminaire head can be tilted 30° in longitudinal direction.

Toggle switch



- ⑨ Switchable and dimmable via pull on luminaire head (toggle switch side).



Package contents:

- Luminaire head with ceiling panel and cover
- Mounting material, Template and Insulation tubes

Sicherheitsbestimmungen, Schutzklassen und Instruktionen



Der elektrische Anschluss darf nur von einer qualifizierten Fachkraft ausgeführt werden. Leuchte darf ausschliesslich bei einer Netzspannung von 220-240 V 50/60 Hz eingesetzt werden. Bei der Montage sind die nationalen Installations- und Unfallverhütungsvorschriften zu beachten. Bei Montage, Reinigungs- und Wartungsarbeiten immer die Stromzufuhr unterbrechen. Reparaturen dürfen nur vom Hersteller oder durch eine qualifizierte Fachkraft gemäss der geltenden Normgebung ausgeführt werden. Bei unsachgemässer Installation oder Manipulation an der Leuchte entfallen alle Gewährleistungsansprüche sowie die Produkthaftungspflicht des Herstellers nach der europäischen Richtlinie über die Haftung für fehlerhafte Produkte (85/374/EWG) und dem schweizerischen Bundesgesetz über die Produkthaftung (PrHG). BALTENSWEILER übernimmt keine Haftung für Sach- und Personenschäden, die durch unsachgemässe Handhabung oder Nichtbeachten der Sicherheitsbestimmungen entstehen!

Die Leuchte während des Betriebs im Bereich des Schutzglases und der LED nicht berühren – wird sehr heiss. Die Leuchte darf nicht mit produktfremden Gegenständen belastet und bestückt werden (Bruch- / Sturzgefahr), sowie auch während des Betriebs nicht mit Gegenständen (z.B. Textilien) überdeckt werden (Brandgefahr). Halten Sie Optik, Schutzglas und LED frei von Schmutz und Fremdpartikeln (Pflegehinweis beachten). Solche Verunreinigungen können zu einer erhöhten Wärmeentwicklung führen, welche die Leuchte beschädigen kann.

LEDs sind fest verbaut und dürfen nur durch den Hersteller gewechselt werden.



In der Leuchte sind kleine magnetische Komponenten verbaut. Magnete können die Funktion von Herzschrittmachern / implantierten Defibrillatoren beeinflussen.

Empfohlener Sicherheitsabstand vom Magneten:

85 mm bei neuen Versionen mit max. erlaubtem Magnetfeld von 1 mT = 10 G.

105 mm bei älteren Versionen mit max. erlaubtem Magnetfeld von 0.5 mT = 5 G.

Weitere Informationen unter:

www.baltensweiler.ch/service/faq/



LEDs nicht unmittelbar ins Auge richten!



Externe Dimmer, inkl. Wanddimmer sind nicht zulässig und können die LED bzw. das Betriebsgerät zerstören!



Pflegehinweis: Stromzufuhr unterbrechen. Mit einem feuchten Tuch abreiben. Keine scheuernde, alkoholische oder elektrostatisch geladene Reinigungsutensilien verwenden. Schutzglas über LED nicht berühren!



Leuchte darf nur in trockenen Innenräumen eingesetzt werden.



Fachgerechte Entsorgung / Leuchte darf nicht im normalen Hausmüll entsorgt werden.



Schutzklasse II: Betriebsmittel mit Schutzklasse II haben eine verstärkte oder doppelte Isolierung in Höhe der Bemessungsisolationsspannung zwischen aktiven und berührbaren Teilen.

IP20

Schutzart IP20: Geschützt gegen Berührungen mit den Fingern und mittelgrossen festen Fremdkörpern $\varnothing \geq 12$ mm.



Technische Konformität gemäss EN-Richtlinien.

Safety regulations, protection classes and instructions

The electrical connection may only be performed by a qualified specialist. The luminaire may only be used with a mains voltage of 220-240 V 50/60 Hz. For mounting, observe the statutory installation and safety regulations. Always disconnect the power supply when carrying out installation, cleaning or maintenance tasks. Repairs may only be carried out by the manufacturer or by a qualified specialist in accordance with the applicable standards. In the event of incorrect installation or that the luminaire has been tampered with, all warranty claims shall be rendered invalid, as will the manufacturer's product liability obligation in accordance with the European Directive concerning Liability for Defective Products (85/374/EEC) and the Swiss Federal Law on Product Liability (PrHG). BALTENSWEILER shall assume no liability for any loss or damage to persons or property caused by improper handling or non-adherence to the safety regulations!

Do not touch the luminaire in the area of the protective glass and LED during operation – it gets very hot. The luminaire must not be loaded and equipped with objects that are not part of the product (risk of breakage / falling), and must not be covered with objects (e.g. textiles) during operation (fire hazard). Keep optic, protective glass and LED free of dirt and foreign particles (follow the care instructions). Such impurities can lead to increased heat generation which can destroy the luminaire.

LEDs are permanently installed and may only be replaced by the manufacturer.

Small magnetic components are installed in the luminaire. Magnets may affect the function of pacemakers or implanted defibrillators.

Recommended safety distance from the magnet:

85 mm for new versions with a max. permitted magnetic field of 1 mT = 10 G.

105 mm for old versions with a max. permitted magnetic field of 0.5 mT = 5 G.

You will find further information on:

www.baltensweiler.ch/service/faq/

Do not shine the LEDs directly into eyes!

External dimmers including wall-mounted dimmers are not permitted and can destroy the LED and the control gear!

Care instructions: Disconnect the power supply. Wipe with a damp cloth, do not use abrasive, alcoholic or electrostatically charged cleaning utensils. Do not touch the protective glass above the LEDs.

The luminaire may only be installed in dry interior spaces.

Correct disposal / Luminaire must not be disposed of with the normal household waste.

Protection class II: Equipment with protection class II has reinforced or double insulation between the active and accessible parts equal to the rated insulation voltage.

Protection class IP20: protection against contact with fingers and medium-sized solid foreign bodies $\varnothing \geq 12$ mm.

Technical conformity in accordance with EN directives.

DE Die Produkte-Abbildungen und Beschreibungen entsprechen dem Stand zum Zeitpunkt der Drucklegung. Technische, formale oder massliche Änderungen sowie Irrtümer sind vorbehalten.

EN The product images and descriptions correspond to the status at the time of printing. Technical, formal or dimensional changes as well as errors and omissions are reserved.