

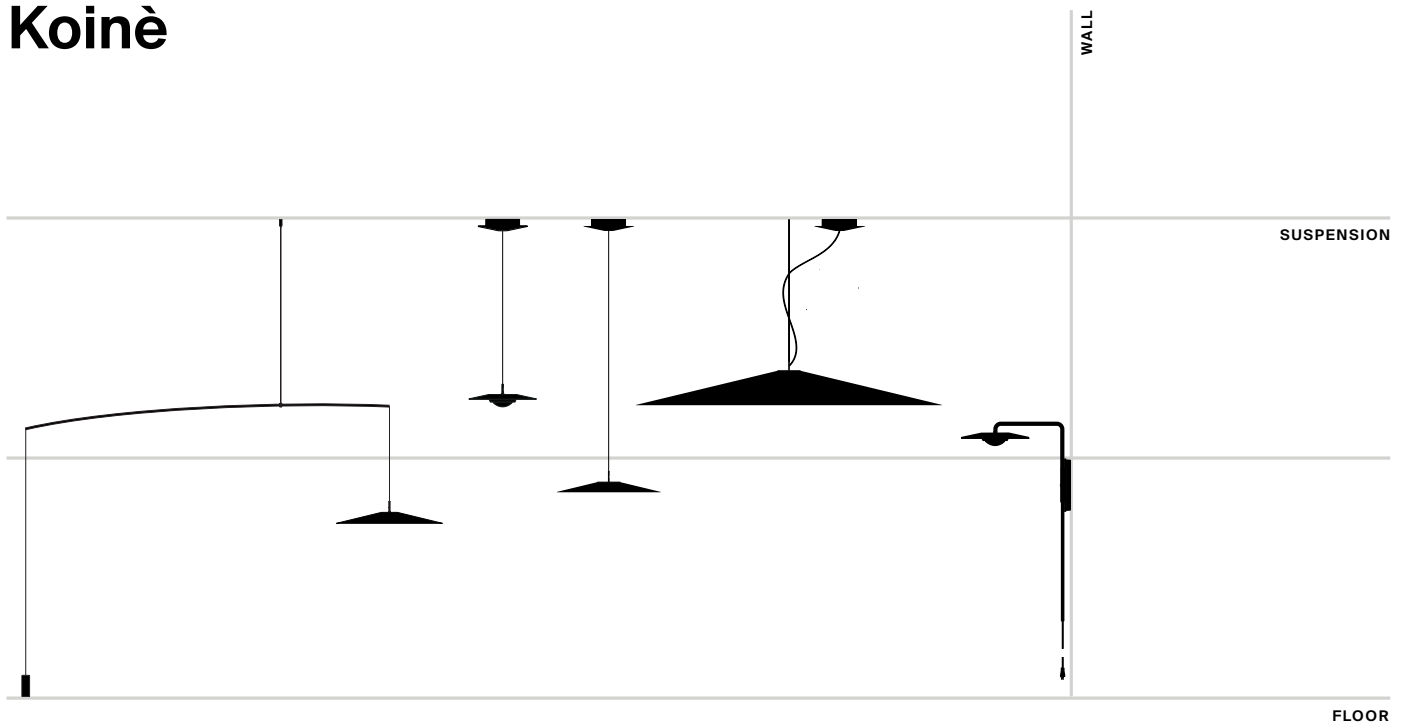
Luceplan

Koinè

Mandalaki Studio



Koinè



Mandalaki Studio, 2021

EN The Koinè family lamps stands out for its elegant, pure form: a specially produced mineral lens that generates a homogenous with clear contours. The overall luminous effect of the Koinè project prevents glare, ensuring a high level of visual comfort. The family is composed of various models: suspension lamps in 5 different sizes and 4 colors; a sound-absorbing version; wall lamp with plug-in attachment; and the floor version equipped with a refined, elegant structure composed of a long, slender stem, a cylindrical counterweight and a pedal dimmer. Elegant and versatile, the lamps can adapt with ease to any type of setting.

IT La famiglia di lampade Koinè si contraddistingue per eleganza e purezza formale. Il cuore del progetto risiede nella sorgente luminosa: una lente minerale realizzata ad hoc che consente di ottenere un fascio luminoso omogeneo e dai contorni netti. L'effetto luminoso complessivo che anima il progetto Koinè consente di evitare l'abbagliamento, garantendo un elevato comfort visivo. La famiglia è composta da diversi modelli: a sospensione in 5 diverse misure e in 4 colori; versione fonoassorbente; a parete con attacco a spina e versione terra, equipaggiata da una raffinata ed elegante struttura costituita da un lungo e sottile stelo, un contrappeso cilindrico e un dimmer a pedale. Eleganti e versatili, si adattano facilmente a diversi tipi di ambienti.

DE Die Familie der Koinè zeichnet sich durch Eleganz und formale Reinheit aus. Das Herzstück des Projekts ist die Lichtquelle: eine speziell angefertigte Minerallinse, durch die ein homogener Lichtstrahl mit scharfen Konturen entsteht. Die allgemeine Lichtwirkung des Koinè-Designs vermeidet Blendung und sorgt für hohen Sehkomfort. Die Familie besteht aus mehreren Modellen: einer Pendelleuchte in 5 verschiedenen Größen und 4 Farben, einer schalgedämpften Version, einer Wandleuchte mit Steckanschluss und einer Stehleuchte mit einer raffinierten und eleganten Struktur, die einen langen, schlanken Schaft, ein zylindrisches Gegengewicht und einen Fußdimmer hat. Die Modelle sind elegant, vielseitig und passen sich leicht an verschiedene Umgebungen an.

FR La famille de lampes Koinè se distingue par son élégance et sa pureté formelle. Le cœur du projet réside dans la source de lumière : une lentille minérale spécialement conçue qui permet d'obtenir un faisceau lumineux homogène aux contours nets. L'effet lumineux global qui anime le projet Koinè permet de prévenir l'éblouissement, tout en garantissant un confort visuel élevé. La famille se compose de différents modèles : une version suspendue en 5 tailles et 4 couleurs différentes ; une version à isolation phonique ; une version murale avec connexion enfichable et une version au sol, dotée d'une structure raffinée et élégante composée d'une tige longue et fine, d'un contrepoids cylindrique et d'un variateur à pédale. Élégants et polyvalents, ils s'adaptent facilement à différents types d'environnements.

ES La familia de lámparas Koinè se caracteriza por su elegancia y pureza formal. El corazón del proyecto reside en la fuente de luz: una lente mineral especialmente fabricada que permite obtener un haz de luz homogéneo con contornos nítidos. El efecto luminoso de conjunto que anima el diseño de Koinè evita el deslumbramiento, garantizando un elevado confort visual. La familia se compone de varios modelos: una versión colgante en 5 tamaños diferentes y 4 colores; una versión insonorizante; una versión de pared con conexión enchufable y una versión de pie, dotada de una estructura refinada y elegante compuesta por un vástago largo y esbelto, un contrapeso cilíndrico y un regulador de pie. Elegantes y versátiles, se adaptan fácilmente a distintos tipos de entornos.







MOD. Koiné



MOD. Koinè

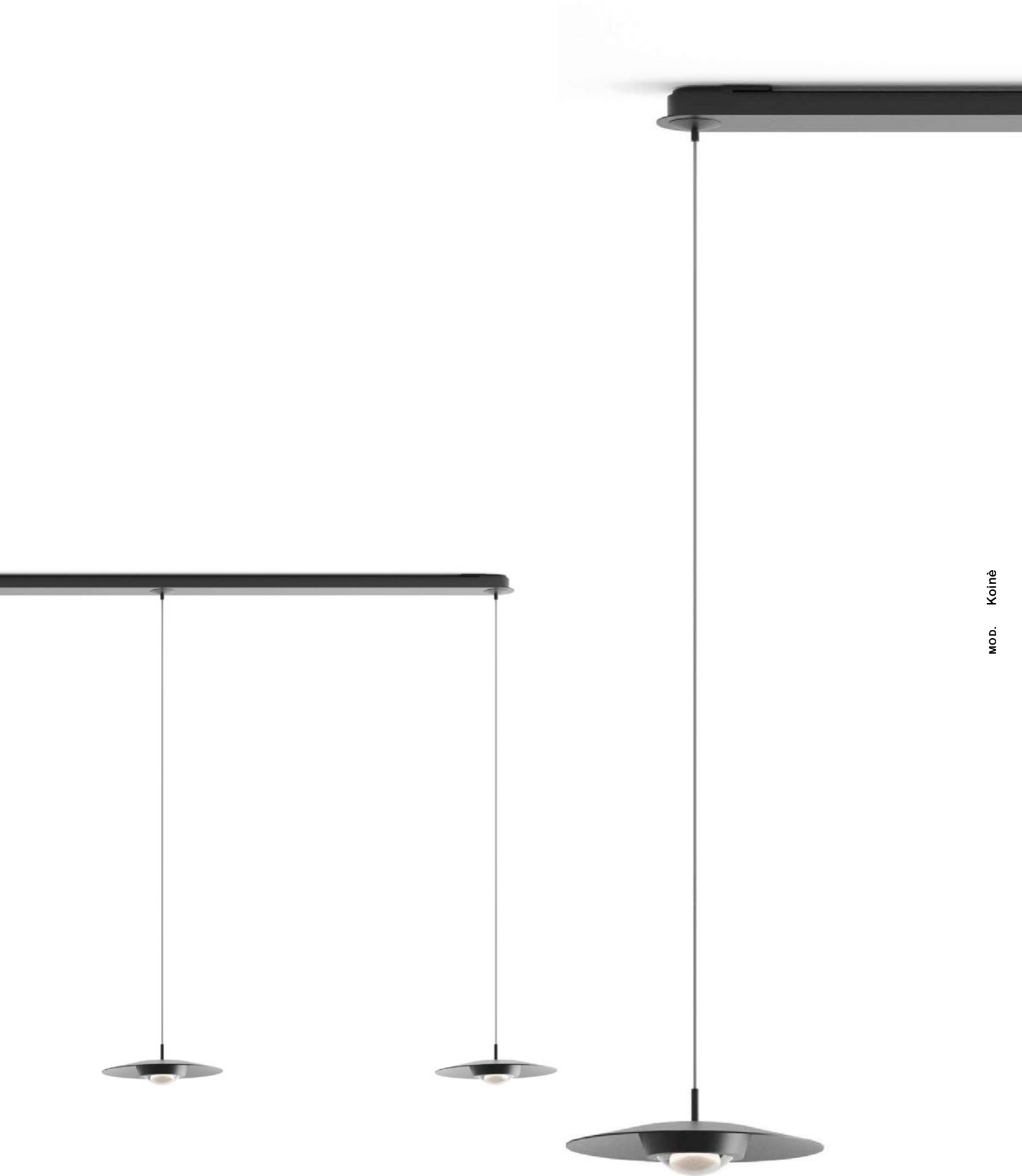




MOD. Koinè

MOD. Koiné





MOD. Koinè



A07S20W / A07S20

+ Ceiling rose
 A07/3D dimmable push/DALI
 A07/3T dimmable phase cut
 weight 0,9 Kg

A07S37WN / A07S37N

+ Ceiling rose
 A07/1D dimmable push/DALI
 A07/1T dimmable phase cut
 weight 1,3 Kg

A07S55WN / A07S55N

+ Ceiling rose
 A07/1D dimmable push/DALI
 A07/1T dimmable phase cut
 weight 1,8 Kg

A07S20W / A07S20

A07S37WN / A07S37N

A07S55WN / A07S55N



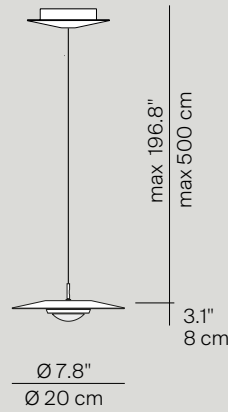
A07/1D / A07/1T

A07/3D / A07/3T

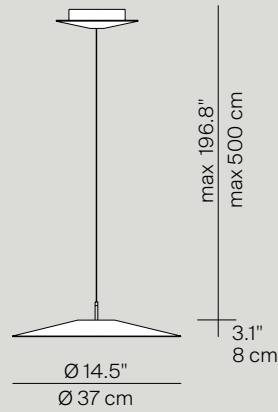


Product use: indoor

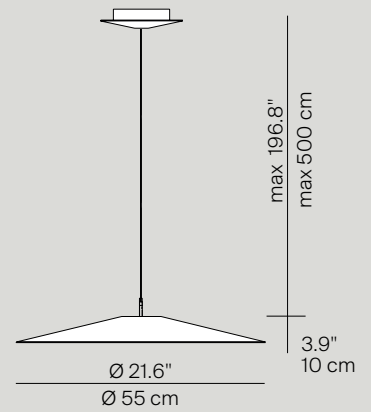
A07S20W - A07S20 + A07/3D - A07/3T



A07S37WN - A07S37N + A07/1D - A07/1T



A07S55WN - A07S55N + A07/1D - A07/1T



TECHNICAL DATA

Product use: indoor

A07S86W / A07S86

+ Ceiling rose
 A07/2D dimmable push/DALI
 A07/2T dimmable phase cut
 weight 4,4 Kg

A07S11WN / A07S11N

+ Ceiling rose
 A07/2D dimmable push/DALI
 A07/2T dimmable phase cut
 weight 5 Kg

A07S86W / A07S86

A07S11WN / A07S11N

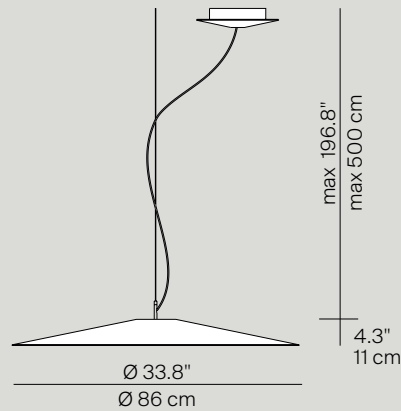


A07/2D / A07/2T

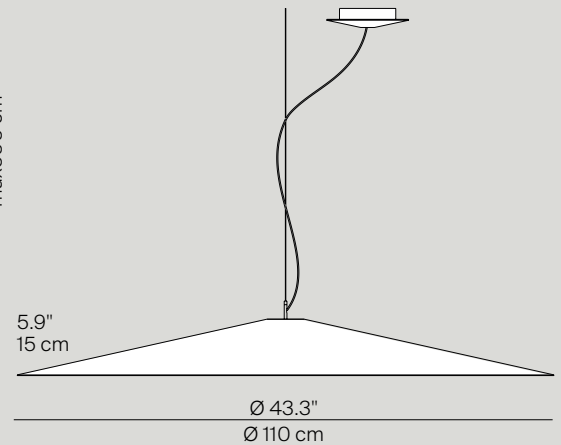


Product use: indoor

A07S86W - A07S86 + A07/2D - A07/2T



A07S11WN - A07S11N + A07/2D - A07/2T



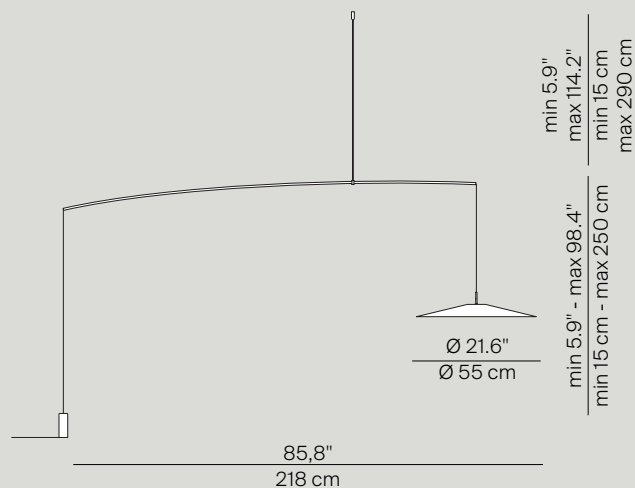
MOD. Koinè

A07S55W / A07S55

+ A07TD
 dimmer on board
 weight 2,8 Kg



Product use: indoor



A07

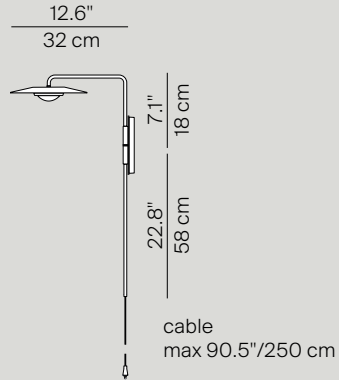
Koinè

A07A20W / A07A20

weight 0,8 Kg



Product use: indoor



A07/8D

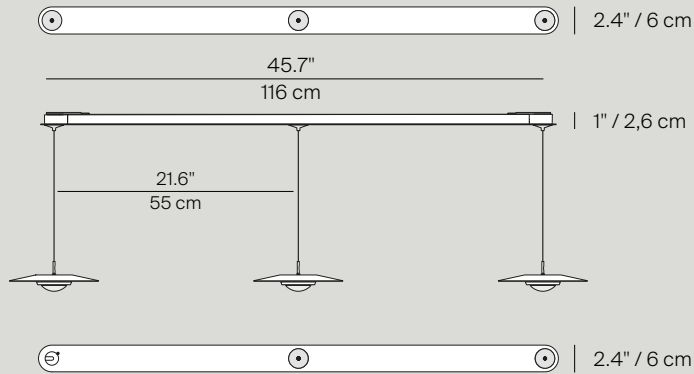
multiple ceiling rose
dimmable push/DALI

weight 2,1 Kg

+ 3 x A07S20W / A07S20



Product use: indoor



A07/9D

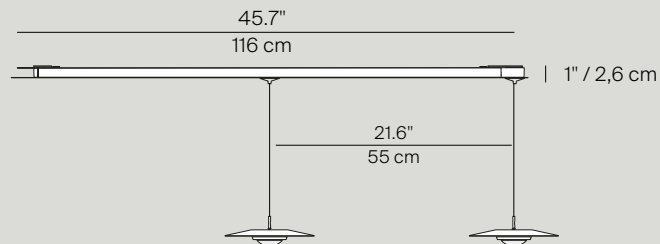
multiple ceiling rose
dimmable push/DALI

weight 2,1 Kg

+ 2 x A07S20W / A07S20



Product use: indoor



A07/8D + N x A07/9D

multiple ceiling rose
dimmable push/DALI

A

B

BB

180°

BB

BB

BB

BB

BB

BB

BB

BB

BB

BB

BB

BB

BB

BB

BB

BB



TECHNICAL DATA

MOD. Koinè

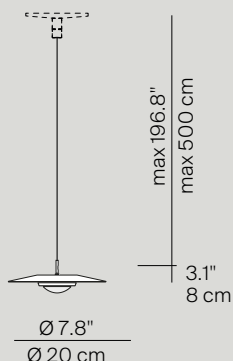
MOD.

**A07S20W / A07S20
+ A07/11**

Use in combination
with following track codes ONLY
A00BS11 - A00BS12 - A00BS13
A00BP1 - A00BP2 - A00BP3
A00BS21 - A00BS22 - A00BS23

Refer to Track solutions section
for features. Page 405
Product use: indoor

A07S20W / A07S20



A07/11
track adapter
dimmable push/DALI
48Vdc SELV



Light source	A07S20W / A07S20	max=350 mAdc and V= 35Vdc SELV, 12W, 2700K or 3000K, CRI 90
	A07S37WN / A07S55WN A07S37N / A07S55N	max=500 mAdc and V= 35Vdc SELV, 19W, 2700K, CRI 90 max=500 mAdc and V= 35Vdc SELV, 19W, 3000K, CRI 90
	A07S11WN / A07S86W A07S11N / A07S86	max=750 mAdc and V= 35Vdc SELV, 26W, 2700K, CRI 90 max=750 mAdc and V= 35Vdc SELV, 26W, 3000K, CRI 90
Rating system	A07S20 / A07S20W + A07/3D - A07/3T	220-240V~ 50/60Hz, 15W
	A07S37WN / A07S55WN / A07S37N / A07S55N + A07/1T	220-240V~ 50/60Hz, 22W
	A07S37WN / A07S55WN / A07S37N / A07S55N + A07/1T	220-240V~ 50/60Hz, 21W
	A07S86W / A07S86 / A07S11N / A07S11WN + A07/2D	20-240V~ 50/60Hz, 30W
	A07S86W / A07S86 / A07S11N / A07S11WN + A07/2D	220-240V~ 50/60Hz, 31W
	A07A20W / A07A20	220-240V~ 50/60Hz, 12W
	A07S55WN / A07S55N + A07TD	220-240V~ 50/60Hz, 26W
Materials	Aluminium reflector, glass lens, steel wall stem and floor counterweight, carbon stem floor	
Finishes	Blue* Black Red* White Suspension	
	Black Floor and wall	



* only for A07S20W, A07S20, A07S37WN, A07S37N, A07S55WN, A07S55N, A07S11WN, A07S11N

Reference code suspension	A07S20W	1A070S20W010 1A070S20W007 1A070S20W001 1A070S20W002	922 lm
	A07S37WN	1A070S37W010 1A070S37W007 1A070S37W001 1A070S37W002	1.282 lm
	A07S55WN	1A070S55W010 1A070S55W007 1A070S55W001 1A070S55W002	1.282 lm
	A07S20	1A070S2000010 1A070S2000007 1A070S2000001 1A070S2000002	957 lm
	A07S37N	1A070S3700010 1A070S3700007 1A070S3700001 1A070S3700002	1.331 lm
	A07S55N	1A070S5500010 1A070S5500007 1A070S5500001 1A070S5500002	1.331 lm
	A07S86W	1A070S86W001 1A070S86W002	1.830 lm
	A07S11WN	1A070S11W010 1A070S11W007 1A070S11W001 1A070S11W002	1.830 lm
	A07S86	1A070S8600001 1A070S8600002	1.908 lm
	A07S11N	1A070S1100010 1A070S1100007 1A070S1100001 1A070S1100002	1.908 lm
A07/1D	1A070/01D001		
A07/2D	1A070/02D001		
A07/3D	1A070/03D001		
A07/1T	1A070/01T001		
A07/2T	1A070/02T00		
A07/3T	1A070/03T001		
Reference code floor	A07TD	1A070TD00001	
	A07S55WN	1A070S55W001	
	A07S55N	1A070S550001	
Reference code wall	A07A20W	1A070A20W001	
	A07A20	1A070A200001	

*Compatible Trailing Edge Dimmer list

A07/1T

Manufacturer	Model
ABB	6519 U
ABB	6526 U
JUNG	1224 LED UDE
Berker	2861
JUNG	254 UDIE 1
JUNG	225 TDE
EGANT	U321V2
Schneider	SBD200LED
Schneider	SBD315RC
Merten	SBD200LED
Berker	2874
Eetako	EUD61NPL-230V

*Compatible Trailing Edge Dimmer list

A07/2T

Manufacturer	Model	Min. Load
CLIPSAL	32E450TM	10W
Schneider	SBD315RC	20W
BUSCH-JAEGER	6513 U-102	40W
BUSCH-JAEGER	6519 U	40W
Etman	ETM321P	25W
AcTEC	D350	10W
BUSCH-JAEGER	6523 UR-103	2W
BUSCH-JAEGER	6523 U-102	2W
Niko	310-0190x	5W
JUNG	LB-Management	20W
Merten	SBD200LED (MEG5134-0000)	4W
CASAMBI	CBU-TED	1W

A07/3T

Manufacturer	Model
ABB	6519 U
ABB	6526 U
JUNG	1224 LED UDE
Berker	2861
JUNG	254 UDIE 1
JUNG	225 TDE
EGANT	U321V2
Schneider	SBD200LED
Schneider	SBD315RC
Berker	2874
Eetako	EUD61NP-230V
Eetako	DTD55L-230Vwg
GIRA	Universal-LED-Dimmer
Mini	2440 00
EHMANN	LED-Dimmer T46.08
JUNG	DrehDimmer Universal LED1731DD

Luceplan.com