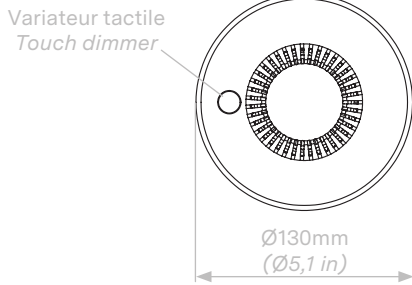
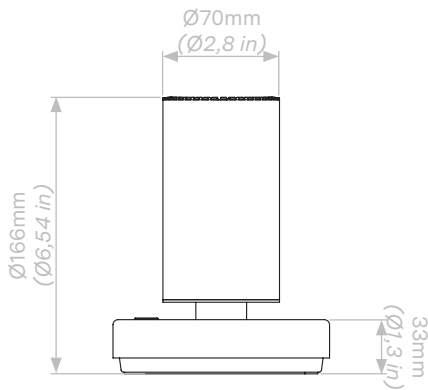


# DCW éditions



**Finition Marbre**  
Marble Finishing



Black  
BL

**Finition Métal**  
Metal Finishing



Gold  
GOL

**DCW Refs**  
DCW Refs

FRECHIN A TABLE T 2200K MA BL-GOL  
CHARGER SINGLE 5V1A

3700677664198  
3700677635471

## FRECHIN A TABLE

Jean-Louis Frechin

**Typologie**  
Typology

**Lampe portable**  
Portable lamp

**Tension**  
Voltage

5V

**Indice de protection**  
Protection index

IP20

**Classe**  
Class

3

**Puissance**  
Power

3W

**Source Lumineuse**  
Light Source

**LED intégrée - remplaçable**  
Integrated LED - replaceable

**Température de couleur**  
Color Temperature

2200K

**Flux Lumineux**  
Light Flux

**100Lm (valeur mesurée)**  
100Lm (measured value)

**Gradation**  
Dimming

**Oui**  
Yes

**Interrupteur**  
Switch

**Interrupteur variateur-tactile: 15-100%**  
Touch-sensitive dimmer: 15-100%

**Type de batterie**  
Battery type

**x3 2200mAh Lithium-Ion 18650 - remplaçables**  
x3 2200mAh 18650 Lithium-Ion - replaceable.

**Autonomie**  
Battery operating time

**100% : 10h - 75% : 15h - 50% : 20h**

**Temps de charge**  
Charging time

12h

**Matériaux**  
Materials

**Verre, Marbre, Aluminium**  
Glass, Marble, Aluminum

**Poids Net**  
Net Weight

**0.9kg**  
2lbs

**Poids Brut**  
Gross Weight

**1.3kg**  
2.8lbs

**Emballage**  
Packaging

**255x220x230mm**  
(10x8,7x9in)

**Marquages**  
Marks



**EPREL**  
EPREL

2321107

**Accessoires inclus**  
Included accessories

**Câble USB-A vers charge magnétique - 1m**  
USB-A to magnetic charge cable - 1m

**Options**  
Options

**Chargeur individuel 5V-1A**  
5V-1A individual charger

