

Farbausführung



alu elox. schwarz elox.

Teleskop verchromt

Montageplatte schwarz,
Betriebsgerät integriert

Abdeckung

Farbe wie Leuchtenprofil

Spezielles höhenverstellbar,
zwei Teleskoplängen erhältlich

Lichtquelle 2 x 4 Power-LED

Abstrahlwinkel / FWHM 78°

Steuerung schaltbar und
dimmbar am Leuchtenprofil
(5 Helligkeitsstufen / Memory)

Hinweis

Leuchte darf nicht mit externem
Dimmer betrieben werden.



LET H

Die LET H überzeugt durch schlichte Eleganz und minimalistische Form. Die LET H ist eine frei verstellbare Deckenleuchte für Direkt- und Indirektbeleuchtung. Ist der Esstisch beim Hauptgang noch angenehm ausgeleuchtet, kann beim Nachttisch das Licht auch dezent über die Decke geleitet werden.

Durch das integrierte Kugelgelenk lässt sich die Leuchte in verschiedene Richtungen schwenken und das Licht direkt oder indirekt an die Decke richten. Der Teleskopauszug ermöglicht eine flexible Anpassung der Leuchtenhöhe, sodass das Licht präzise dort positioniert werden kann, wo es benötigt wird. Mit einem Aktionsradius von bis zu zwei Metern bietet die Leuchte vielseitige Einsatzmöglichkeiten, sei es über einem Esstisch, in einem Arbeitsbereich oder als Akzentbeleuchtung.

Lichtfarbe 2700 K

CRI / Ra min. 90

Lichtstrom 1460 lm

Nennleistung / Spannung

22 W / 220–240 Vac / 50–60 Hz

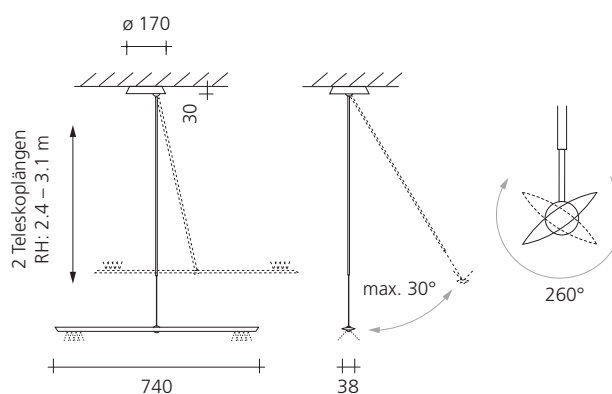
Lichtfarbe 3000 K

CRI / Ra min. 90

Lichtstrom 1530 lm

Nennleistung / Spannung

22 W / 220–240 Vac / 50–60 Hz



LET H

Teleskoplängen (Empfehlung bei Einsatz über Esstischen)			
	Raumhöhe	min.	max.
lang	2.4 – 2.8 m	86 cm	161 cm
XL	2.8 – 3.1 m	106 cm	197 cm



Gelenk

Leuchtenprofil mit Kugelgelenk frei richtbar.



Dimmtaster

Leuchte über den Taster am Leuchtenprofil schalt- und dimmbar. Durch Gedrückthalten des Tasters kann das Licht in 5 Stufen gedimmt werden.

