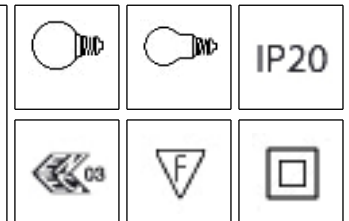
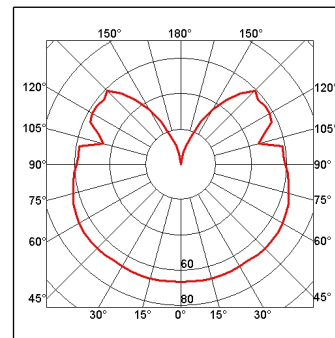
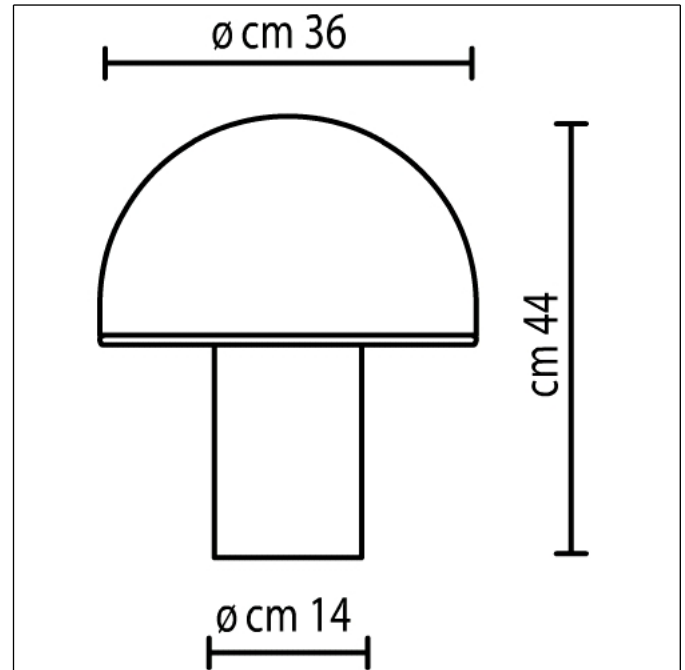




A 00 63 00
Onfale Tavolo 36
Weiß

Leuchtenkörper aus weißem mundgeblasenem, Opalglas. Rand aus transparentem Kristallglas. Erhältlich in drei Größen. Diffuse Lichtverteilung.



Leuchte

| | |
|---------------------|-----------------|
| Artikel-Nr.: | A 00 63 00 |
| Name des Designers: | Luciano Vistosi |
| Produkttypologie: | Tischleuchten |
| Material: | Glas |
| Farbe: | Weiß |

Leuchtmittel

| | |
|----------------------------|------------------------------------|
| ILCOS-Nr.: | IBP/W, IAA/C |
| Lampenbeschreibung: | 1 x A60 100w E27 + 1 x D45 40w E14 |
| Lampenkategorie: | Glühlampen |
| Lampenzahl: | 2 |
| Lampentyp: | D45, A60 |
| Sockel: | E14, E27 |
| Lampenleistung (W): | 40, 100 |
| Lebensdauer (h): | 1000 |
| Lichtstrom pro Lampe (lm): | 400, 1380 |
| Spannung (V): | 220V-240V |
| Farbwiedergabe (Ra): | 1A |

Optik

| | |
|-----------------------------------|--------------------------------|
| Lichtaustritt: | Diffuse |
| Diffusor Ausführung und material: | Weißem mundgeblasenem Opalglas |

Bestückung

| | |
|------------------------|-----------|
| Spannung (V): | 220V-240V |
| Notfall-Verfügbarkeit: | ohne |

Montage

| | |
|--------------------|--------------|
| Anwendungsbereich: | Innenbereich |
| Montage: | Tischleuchte |