

MADS ODGÅRD
M0300 WALL LAMP
ASSEMBLING INSTRUCTIONS



CARL HANSEN & SØN
PASSIONATE CRAFTSMANSHIP

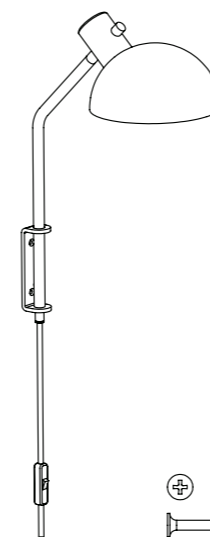
DANSK**VIGTIGT**

Beskadiges den ydre, fleksible ledning eller kablet til dette armatur, skal det udskiftes af producenten, dennes servicerepræsentant eller en person med tilsvarende kvalifikationer for at undgå farlige situationer

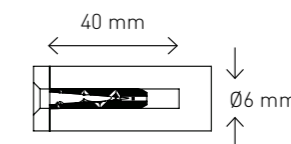
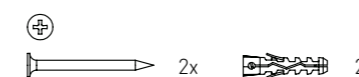
ENGLISH**IMPORTANT**

If the outer, flexible cord or cable to this fixture is damaged, it must be replaced by the manufacturer, its service representative or a similarly qualified person in order to avoid dangerous situations.

	Lyskilde Light source	Spænding/frekvens Voltage/frequency	Vægt Weight	Isolationsklasse Electric shock protection	Tæthedsklasse Ingress protection
EU / UK	15W E14	Max. 220-240V/50-60Hz	1,2 kg	Class II	IP20
US	15W E12	120V 60Hz			



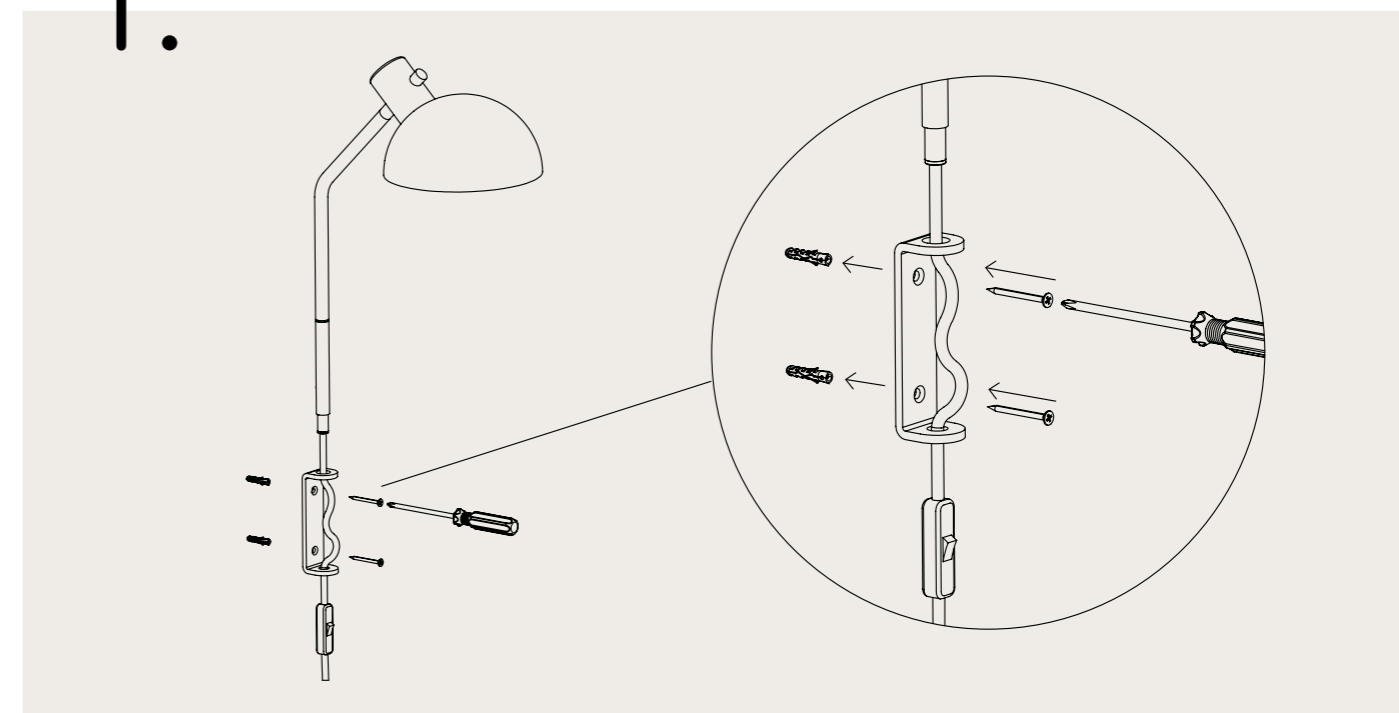
MADS ODGÅRD M0300 WALL LAMP



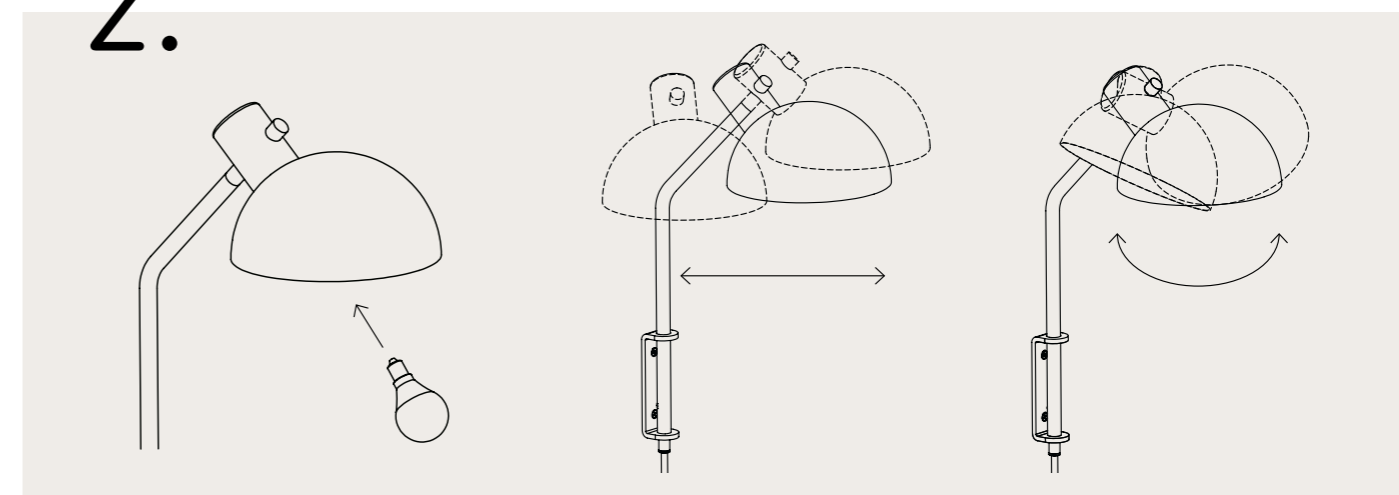
De medfølgende skruer og rawplugs er udelukkende beregnet til murstens- og betonvægge.

The accompanying screws and wall plugs are intended exclusively for brick and concrete walls.

1.



2.





CARL HANSEN & SØN
PASSIONATE CRAFTSMANSHIP