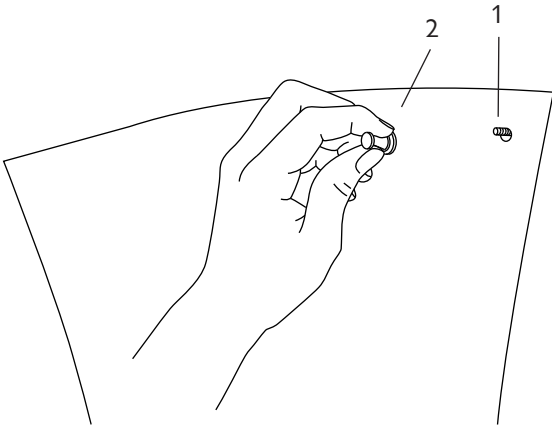
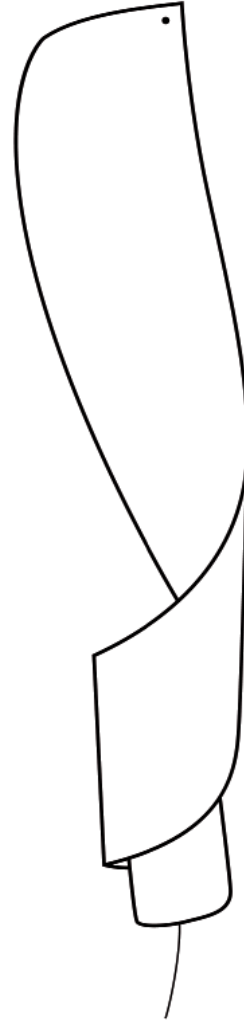
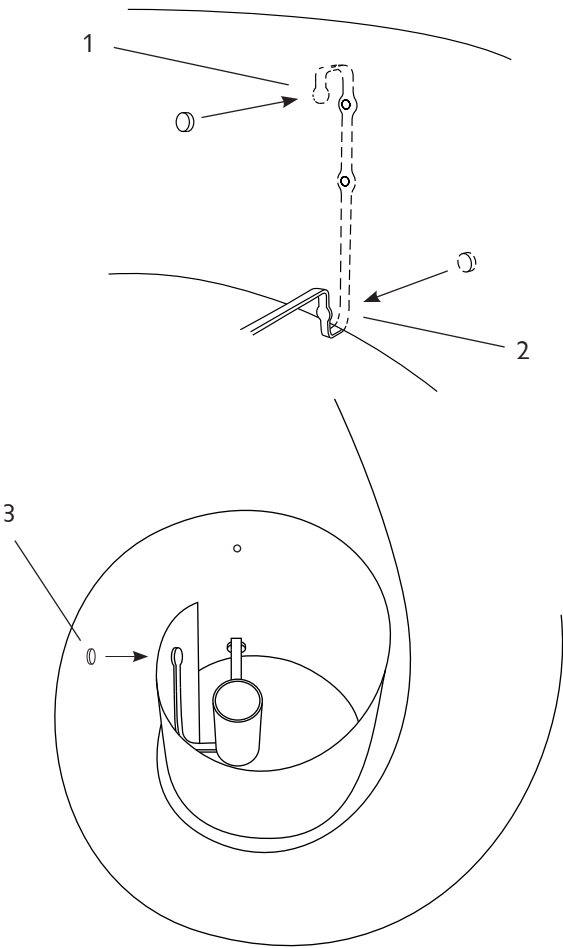


5. Papierbogen einhängen und fixieren / Hang and fix the paper shade / Attacher et fixer la feuille de papier / Appendere il foglio in carta e fissarlo



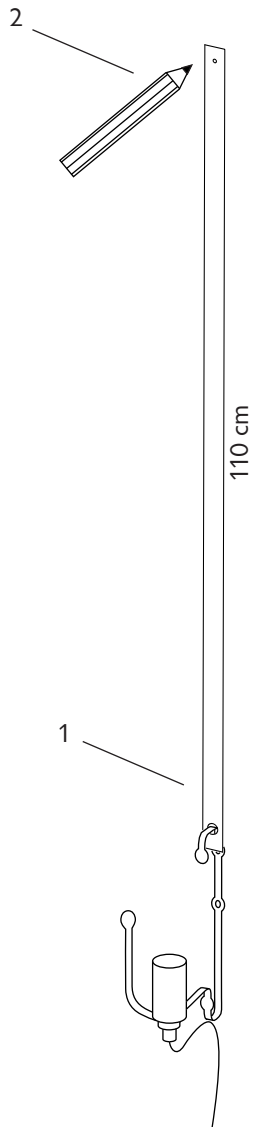
6. Papierbogen positionieren und fixieren / Position and fix the paper shade / Positionner et fixer la feuille de papier / Posizionare il foglio in carta e fissarlo



WHO MATUREZ

Oop's Instructions

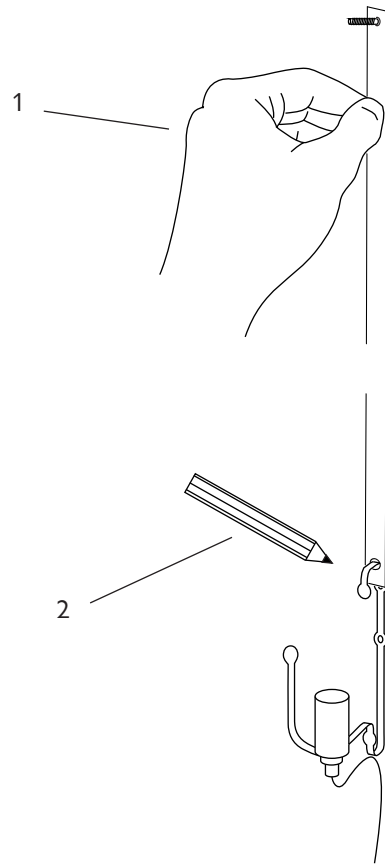
1. Anzeichnen der Höhe / Mark the height / Marquage de la hauteur / Contrassegnare l'altezza desiderata



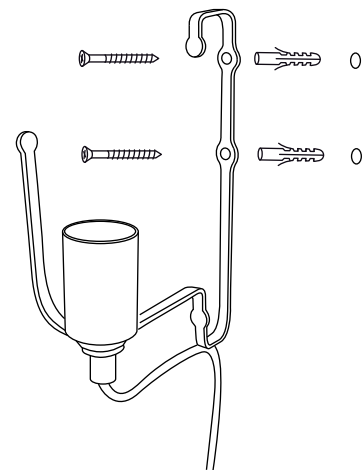
2. Obere Wandhalterung bohren / Drill the top hole / Perçage du support mural supérieur / Effettuare un foro per il supporto a parete superiore



3. Untere Wandhalterung anzeichnen und bohren / Mark the bottom length and drill holes / Marquer et percer le support mural inférieur / Contrassegnare ed effettuare un foro per il supporto a parete inferiore



4. Wandhalterung anbringen / Mount the light bracket / Fixation du support mural / Applicare il supporto alla parete /



Vor Inbetriebnahme aufmerksam lesen und aufbewahren.

Bitte nehmen Sie die Leuchte vorsichtig aus der Verpackung. Entfernen Sie die Kabelbinder und wickeln Sie die Kabel vollständig ab.

**Wichtig:** Achten Sie unbedingt auf den Verlauf von Elektroleitungen, damit auf keinen Fall ein Kabel angebohrt wird. Verwenden Sie (je nach Beschaffenheit der Wand) geeignete Befestigungsmittel. Montieren Sie nicht auf feuchtem und leitendem Untergrund!

### Inbetriebnahme

1. Hängen Sie die untere Wandhalterung in die Montagehilfe ein (1). Legen Sie die Höhe der Lampe fest. Markieren Sie die obere Bohrung innerhalb des Kreises (2).
2. Dübelloch bohren, Dübel, Stockschraube und Beilagscheibe einsetzen.
3. Hängen Sie die Montagehilfe in die obere Wandhalterung ein (1) und markieren sie senkrecht darunter die zwei Bohrlöcher der unteren Wandhalterung (2).
4. 2 Dübellöcher bohren, Dübel einsetzen und die Wandhalterung der Leuchte festschrauben.
5. Hängen Sie den Papierbogen in die obere Wandhalterung ein (1) und fixieren Sie diesen, mithilfe des schraubbaren Pins. (2)
6. Legen Sie den Papierbogen seines natürlichen Schwung folgend in die untere Wandhalterung ein. Fixieren Sie den Papierbogen mithilfe der mitgelieferten Magnete, gegen die runden Aufnahmen der unteren Wandhalterung (1) (2) (3), an den markierten (gelochten) Stellen. Richten Sie den Papierbogen aus.
7. Schrauben Sie das Leuchtmittel in die Fassung ein und verbinden Sie die Leuchte mit dem Stromnetz.

Um die Helligkeit der Leuchte zu regeln, halten Sie den Taster im Kabel gedrückt. Kurzes Drücken der Taste schaltet die Leuchte aus und ein.


### Pflege

**Wichtig:** Den Papierschirm unter keinen Umständen feucht abwischen! Bitte nur mit einem Staubwedel, Pinsel o. ä. reinigen. Die Metallteile und das Kabel können mit einem trockenen Tuch gereinigt werden.

### Technische Daten

100-240V 50-60Hz. Fassung E27, max.60 Watt, (Lieferung ohne Leuchtmittel), Kabellänge 300cm.

Die Leuchte ist geeignet für Leuchtmittel der Energieklassen A - G.

 Eine defekte Leuchte muss als Elektroschrott entsorgt werden und darf nicht in den Hausmüll gelangen.

Eventuell notwendige Reparaturen dürfen nur von einer Elektrofachkraft durchgeführt werden. Die äußere Leitung darf bei Beschädigung nur von der Ingo Maurer GmbH ausgetauscht werden. Bei Schäden, die durch Nichtbeachten dieser Bedienungsanleitung, unsachgemäßer Inbetriebnahme und/oder baulicher Veränderung z. B. durch Fremdbauteile, Handhabung oder Fremdeingriff verursacht werden, erlischt der Garantieanspruch.

Please read these instructions carefully and keep them in a safe place for future reference.

Please take the lamp carefully out of the packaging. Remove the cable ties and unwind the cables completely.

**Important:** Pay attention that you prevent drilling into electrical or water mains. Use screws and anchors according to the material and stability of the wall. Do not attach the lamp to a damp and/or conductive surface!

### Assembly

1. Hang the bracket into the provided mounting template (1). Layout the height of the lamp. Mark the position within the circle (2)
2. Drill the hole and mount the anchor, screw and washer.
3. Hang the template vertical onto the top screw with the bracket (1) and mark the two bottom mounting holes (2).
4. Drill two holes, insert the anchors and screw the light bracket into the wall.
5. Hang the paper shade onto the screw (1) and tighten it with the threaded nut (2).
6. Layout the paper shade in its natural fold into the bracket. Mount the paper shade with the provided magnets (1)(2)(3) onto the perforated markings. Adjust the paper shade's position.
7. Screw in the lightbulb and connect the power source.


To adjust the brightness of the lamp, press and hold the button in the cable. Briefly pressing the button switches the light off and on.

### Cleaning

**Important:** DO NOT use damp cloths, sponges or cleaning liquids on the paper shade! Clean the shade with a light feather duster, anti-static cloth or paintbrush. The metal parts can be wiped with a dry cloth.

### Technical specification

100-240V 50-60Hz max 60W / E27 socket. (Lightbulb not included)  
Cable length 300 cm. The lightbulb is suitable with an energy efficiency classes A - G.

 A defective lamp must be disposed as electronic scrap, it must not get into domestic waste.

Any repairs that may become necessary must be carried out by a qualified electrician. In the event of damage to the external power cord, replacements may only be fitted by Ingo Maurer GmbH. The legal and contractual warranty for defects and product liability will be void, should the installation instructions not be duly followed or non-original components be employed.

A lire attentivement avant l'utilisation et à conserver.

Veillez sortir la lampe soigneusement de son emballage. Retirer les attaches de câble et déroulez complètement les câbles.

**Important:** Faire attention au positionnement des conduites électriques et aux conduites d'eau. Utiliser (selon la nature du mur) des moyens de fixation appropriés. Ne pas installer sur une surface humide et/ou conductrice!

### Mise en service

1. Accrochez le support mural inférieur dans l'aide au montage. (1). Définir la hauteur de la lampe. Marquer le perçage supérieur à l'intérieur du cercle (2).
2. Percer le trou de la cheville. Insérer la cheville, la vis à double filetage et la rondelle.
3. Accrochez l'aide au montage dans le support mural supérieur (1) et marquer les deux trous de perçage verticalement en dessous du support mural inférieur (2).
4. Percer 2 trous de perçage, insérer les chevilles et visser fermement le support mural.
5. Accrocher l'écran papier dans le support mural supérieur (1) et fixer celui-ci à l'aide du pins à visser (2).
6. Insérer l'écran papier, en suivant son balancement naturel, dans le support mural inférieur. Fixer l'écran papier à l'aide des aimants fournis, à poser contre les supports ronds du support mural inférieur (1) (2) (3), aux points marqués (perforés). Positionner bien l'écran papier.
7. Visser la lampe dans la douille et brancher la lampe sur le secteur.


Pour régler la luminosité de la lampe, appuyez et maintenez enfoncé le bouton dans le câble. Un appui bref sur le bouton éteint et allume la lumière.

### Entretien

**Important:** Ne jamais nettoyer la feuille de papier avec un chiffon humide! Nettoyer uniquement avec un plumeau, pinceau ou équivalent. Nettoyer les pièces métalliques et le câble avec un chiffon sec.

### Données techniques

100-240 V 50-60Hz, Douille E27, max 60 watts (ampoule non incluse), longueur du câble 300 cm. compatible avec des ampoules des classes énergétiques A - G.

 Un lampe défectueux devra être jeté avec des déchets électroniques, ne pas les jeter avec vos ordures ménagères.

Des réparations éventuellement nécessaires ne doivent être effectuées que par un spécialiste. En cas de dommage, le câble électrique externe ne doit être échangé que par la société Ingo Maurer GmbH. La garantie légale et contractuelle pour les défauts et la responsabilité pour les dommages causés par des produits défectueux, expireront en cas de dommages ou de réclamations résultant du non-respect des instructions d'installation et/ou des modifications Structurelles, en particulier si des composants non originaux sont utilisés.

Design: Ingo Maurer und Team 2018

Prima della messa in funzione, leggere attentamente le presenti istruzioni e conservarle per futuro riferimento.

Con entrambe le mani estrarre cautamente la lampada dall'imballaggio. Rimuovere le fascette per cavi e svolgere completamente i cavi.

**Importante:** Fare assolutamente attenzione al percorso delle linee di alimentazione e delle condutture dell'acqua. Impiegare (a seconda del tipo di parete) dispositivi di fissaggio idonei. Non montare su superfici umide e/o conduttrici di corrente!

### Messa in funzione

1. Agganciare il supporto a parete inferiore nell'ausilio di montaggio. (1) Determinare l'altezza della lampada e contrassegnare il foro superiore all'interno del cerchio (2).
2. Effettuare il foro per il tassello, successivamente inserire il tassello, la vite prigioniera e la rondella.
3. Appendere l'ausilio di montaggio nel supporto a parete superiore (1) e contrassegnare al di sotto in verticale i due punti da forare per il supporto a parete inferiore. (2).
4. Effettuare 2 fori per i tasselli, inserire i tasselli e avvitare il supporto a parete della lampada.
5. Appendere il foglio in carta nel supporto a parete superiore (1) e fissarlo con il pin avvitabile (2).
6. Appendere il foglio in carta nel supporto a parete inferiore seguendo il suo percorso naturale. Con le calamite in dotazione fissare il foglio nei punti contrassegnati (forati) in corrispondenza dei punti rotondi del supporto a parete inferiore (1) (2) (3) Orientare il foglio in carta.
7. Avvitare la lampadina nel portalampada e collegare la lampada alla rete di alimentazione.


Per regolare la luminosità della lampada, tieni premuto il pulsante nel cavo. Premendo brevemente il pulsante si accende e si spegne la luce.

### Cura

**Importante:** Non pulire mai il paralume con un panno umido! Usare esclusivamente uno spolverino o un pennello ecc. Le parti in metallo e il cavo possono essere puliti con un panno asciutto.

### Dati tecnici

100-240 V 50-60Hz. Portalampada E27, max 60 Watt (lampadina non inclusa), lunghezza del cavo cm. 300. Adatta per lampadine delle classi di efficienza energetica A - G.

 Un lampada difettoso è da considerarsi un rifiuto elettrici e non deve essere smaltito con i rifiuti domestici.

Eventuali riparazioni possono essere effettuate esclusivamente da un elettricista. Il cavo esterno – se danneggiato – può essere sostituito soltanto dalla Ingo Maurer GmbH. In caso di danni causati dall'inosservanza delle presenti istruzioni d'uso, da una messa in servizio e/o da una modifica costruttiva non corretta, ad es. a causa di componenti estranei, manipolazione o interferenze esterne, il diritto alla garanzia decade.

Stand September 2021 Made in Germany

