

SOMBRANO® S⁺
Ingenieurskunst für 360° Schatten



SOMBRANO® S+



Material und Technik

- Gestell:** 8-teilig aus Aluminium mit Kurbelantrieb, beidseitig selbsthemmend und Lenkstange zur komfortablen Verstellung der Dachneigung, beidseitig bis zu 54°. Das Mastprofil ist oval 66 × 95 × 3 mm. Inkl. kugelgelagertem Drehfuss M4, Stahlguss pulverbeschichtet. Mit Handkurbel.
- Gestellfarbe:** natureloxiert oder anthrazit pulverbeschichtet
- Gestellform:** rund, rechteckig oder quadratisch
- Schirmbezug:*** selbstspannend durch flexible Strebenenden, erhältlich in der Stoffklasse 5 (100 % Polyacryl ca. 300 g/m²) oder der Stoffklasse 4 (100 % Polyester ca. 250 g/m²)
- Volant:** nur ohne erhältlich
- Schutzhülle:** im Lieferumfang inbegriffen
- * Dieses Modell gibt es auch in Stoffklasse 2: Polyester, UV-Protection > 98 %



Anwendung



Befestigung

SOMBRANO® S+
Int. Patents reg. © Int. Design reg.



Swiss
Design

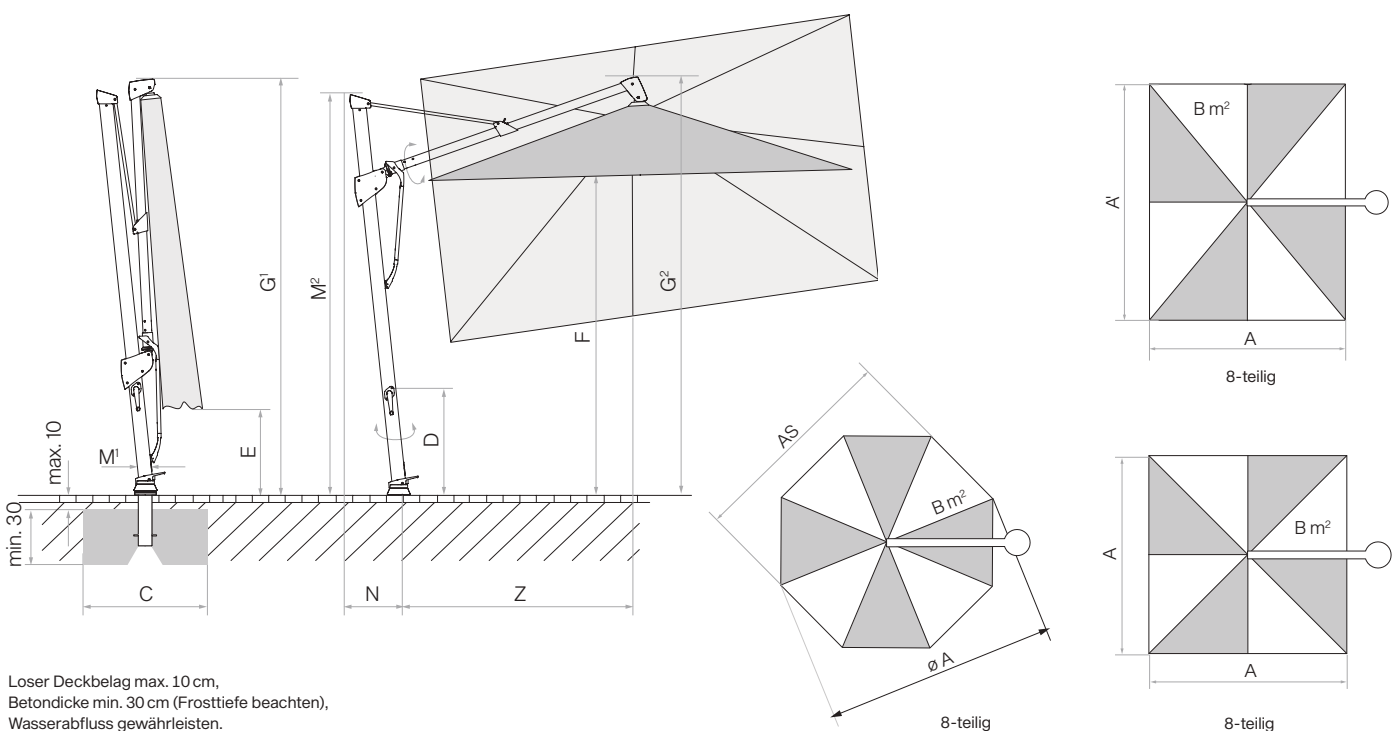
Schirmmasse

Nenngrösse	Bestellnummer Gestell naturelloziert	Bestellnummer Gestell anthrazit
○	ohne Volant	ohne Volant
Ø 350 [§]	085 00 350 171	085 00 350 301
Ø 400 [§]	085 00 400 171	085 00 400 301
□		
400×300 [§]	085 00 402 171	085 00 402 301
□		
300×300 [§]	085 00 310 171	085 00 310 301
350×350 [§]	085 00 351 171	085 00 351 301

Nenn- grösse	Seiten- abstand	Mast Ø	Grund- fläche	Kurbel- höhe	Schliess- höhe	Durch- gangs- höhe	Toleranz Durch- gangshöhe	Gesamt- höhe/offen	Masthöhe	Auskra- gung hinten	Länge Tragarm	Funda- ment	Mindest- gewicht für Windg. Sockel	max. zul. Windg. offen
cm	cm	cm	m ²	cm	cm	cm	cm	cm	cm	cm	cm	cm	kg	km/h (Bft.)
A	AS	M ¹	B	D	E	F		G ¹ /G ²	M ²	N	Z	C		
Ø 350 [§]	325	6.6×9.5	9.6	69	90	205	9.1	285/285	275	33	165	60×60	120	45 (6)
Ø 400 [§]	370	6.6×9.5	12.6	69	85	210	9.2	300/295	275	33	185	60×60	180	35 (5)
400×300 ^{§-}		6.6×9.5	12	69	35	210	9.2	300/295	275	33	185	60×60	180	35 (5)
300×300 ^{§-}		6.6×9.5	9	69	55	215	9.3	285/285	275	33	165	60×60	120	45 (6)
350×350 ^{§-}		6.6×9.5	12.2	69	40	215	9.3	300/295	275	33	185	60×60	180	35 (5)

[§] 8-teilig

Die angegebenen Masse sind gerechnete Mittelwerte und können am Produkt leicht abweichen ($\pm 2\% \pm 5$ cm). Die Höhenmasse basieren auf der Bodenhülse M4. Beim Sockel M4, 120 kg weichen diese um plus 11.5 cm und beim Sockel M4, 180 kg um plus 15.5 cm ab. Die maximal zulässigen Windgeschwindigkeiten gemäss Tabelle gelten für horizontal gestelltes Schirmteil und erfordern die fixe Verankerung im Boden. Bei mehreren Schirmen ist ein Mindestabstand von 20 cm zwischen zwei Schirmen, sowie auch zu Wänden einzuhalten.



Zubehör

³ Rollensockel M4 (Gewichte-Set zwingend notwendig)		Bestellnummer
1	Rollensockelrahmen M4, 150 kg, 80 × 80 × 14 cm, Stahl verzinkt	350 01 103 000
	Gewichte-Set Decor-Betonguss, 4 Stück 25101104500 (ca. 125 kg) zu 350 01 103 000	350 01 103 100
Befestigungsart M4		
2	Sockel M4, 120 kg, (für 8 Platten 40 × 40 × 4 cm), 91 × 91 × 11.5 – 15.5 cm, Stahl verzinkt (justier- und nivellierbar) (Preis ohne Betonelemente)	350 01 108 235
2	Sockel M4, 180 kg, (für 12 Platten 40 × 40 × 4 cm), 91 × 91 × 15.5 – 19.5 cm, Stahl verzinkt (justier- und nivellierbar) (Preis ohne Betonelemente)	350 01 108 335
3	Abdeckung zu M4-Sockel 120 kg, 96 × 96 × 11.5 cm, Kunststoff ABS beschichtet, Aluminium-eloxiert-Look	350 01 100 617
4	Abdeckung zu M4-Sockel 120 kg, 96 × 96 × 11.5 cm, Kunststoff ABS beschichtet, anthrazit	350 01 100 630
3	Abdeckung zu M4-Sockel 180 kg, 96 × 96 × 15 cm, Kunststoff ABS beschichtet, Aluminium-eloxiert-Look	350 01 100 717
4	Abdeckung zu M4-Sockel 180 kg, 96 × 96 × 15 cm, Kunststoff ABS beschichtet, anthrazit	350 01 100 730
	Rollen-Set zu Sockel M4 (bis max. 240 kg), Ø 5 cm, H= 5.5 cm, Stahl verzinkt	350 01 100 500
5	³ Granitsockel M4, 120 kg, 90 × 90 × 17 cm, Naturstein mit Rollen	350 01 109 475
6	Bodenhülse M4, Stahl verzinkt	350 01 226 510
7	Montageplatte M4 / M8, 30 × 30 × 1.5 cm, Stahl verzinkt	350 01 226 921
8	Montageplatte M4 spezial, für Aufbauhöhe 50 – 149 mm, Stahl verzinkt	350 01 226 932
9	Montageplatte M4 spezial, für Aufbauhöhe 150 – 350 mm, Stahl verzinkt	350 01 226 930
	Montageplatte M4 für Isolationsböden, Aufbauhöhe nach Mass, Edelstahl 1.4301 / 304	350 01 229 730
10	Mauerkonsole M4, Ausladung von 480 mm, Stahl verzinkt	350 01 229 405
11	Mauerkonsole M4, Ausladung von 100 mm, Stahl verzinkt	350 01 229 410
Platten zu Sockel M4		
	Platten-Set, 8 Stück, 40 × 40 × 4 cm, (ca. 110 kg), Beton	350 01 226 908
	Platten-Set, 8 Stück, 40 × 40 × 4 cm, (ca. 115 kg), 4 Stück Beton, 4 Stück mit Granitoptik	350 01 226 909
	Platten-Set, 12 Stück, 40 × 40 × 4 cm, (ca. 165 kg), Beton	350 01 226 907
	Platten-Set, 12 Stück, 40 × 40 × 4 cm, (ca. 170 kg), 8 Stück Beton, 4 Stück mit Granitoptik	350 01 226 906
Schutzhülle aus beschichtetem, reissfestem Polyestergewebe		
12	Schutzhülle mit Stab und Reissverschluss zu Sombrano, Ø 350, 300 × 300	350 01 221 492
	5 Stück Schutzhülle mit Stab und Reissverschluss zu Sombrano, Ø 350, 300 × 300	350 01 221 493
12	Schutzhülle mit Stab und Reissverschluss zu Sombrano, Ø 400, 400 × 300, 350 × 350	350 01 221 502
	5 Stück Schutzhülle mit Stab und Reissverschluss zu Sombrano, Ø 400, 400 × 300, 350 × 350	350 01 221 503
Diverses		
13	OSYRION Spot LED Akku-Licht, 2er Set, mit Fernbedienung, inkl. Ladegerät und Ladekabel	350 01 563 000
14	OSYRION Spot LED Akku-Licht, 4er Set, mit Fernbedienung, inkl. Ladegerät und Ladekabel	350 01 563 100

³ nur für glatte, fugenlose Oberflächenbeläge geeignet



1 2 3 4 5 6 7 8 9 10



11 12 13 14





Glatz AG
Sonnenschirme
Saison 2022

glatz.com

