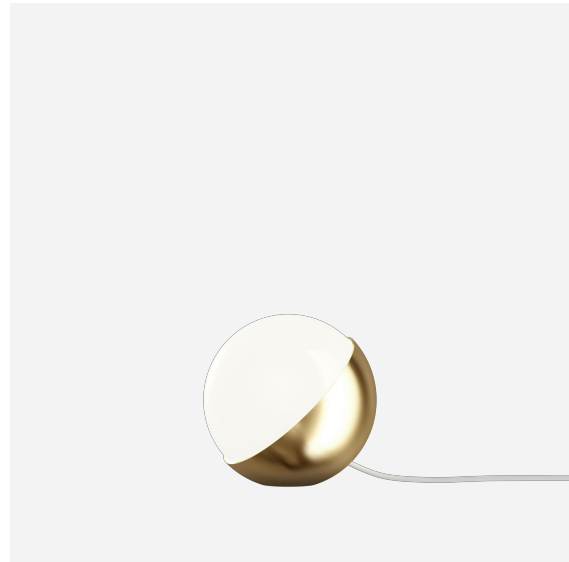


VL Studio Tisch- /Stehleuchte

VL Studio Tisch-/Stehleuchte - 5744169367

Die Leuchte strahlt blendfreies, diffuses Licht ab. Das dreischichtige Opalglas sorgt für eine angenehme Lichtabstrahlung und taucht ihre Umgebung in einen zarten Lichtschein.



Vilhelm Lauritzen

Vilhelm Lauritzen (1894-1984) ist einer der bedeutendsten dänischen Architekten und ein bahnbrechender Vertreter des dänischen Funktionalismus. Zahlreiche seiner Gebäude wie das Nørrebro Teater (1931-1932), das Kaufhaus Daells Værehus (1928-1935), das Rundfunkhaus Radiohuset (1936-1941), und der erste Flughafen von Kopenhagen (1937-1939) repräsentieren die Essenz der modernen Welt.



Product info

Information

Das unbehandelte Messing verändert sich im Laufe der Zeit und entwickelt eine Patina.

Montage

Zum Auswechseln des Leuchtmittels kann das Glas abgeschraubt werden. Kabel: Kunststoffkabel. Schwarze Ausführung mit schwarzem Kabel, Messing-Ausführungen mit weißem Kabel. Kabellänge: 2,5 m. Ø 150: Ein/Aus-Schnurschalter. Ø 250 and Ø 320: Elektronischer Dimmer am Kabel zum Regulieren der Helligkeit (nur mit geeignetem Leuchtmittel).

Farbe

Mattschwarz, nasslackiert oder gebürstetes Messing mit feiner Linienstruktur. Opalglas, weiß, glänzend. Unlackiertes Messing, das eine Patina entwickelt.

Material

Glas: Mundgeblasenes, dreischichtiges Opalglas, glänzend. Gehäuse: Tiefgezogenes Aluminium oder Messing. Hinweis: Unbehandeltes Messing bildet eine Patina.

Größen und Gewicht

Abmessung x Höhe x Länge (mm) | 250 x 244 x 250 Max. 3,8 kg | 320 x 310 x 320 Max. 7,9 kg | 150 x 145 x 150 Max. 1,3 kg

Schutzklasse

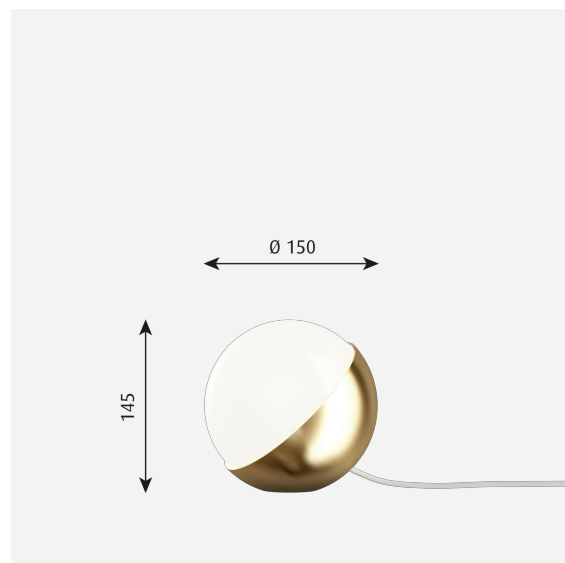
Schutzart IP20. Schutzklasse II.

Leuchtmittel

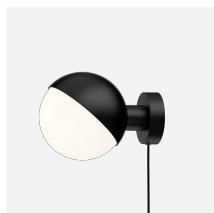
30W G9

Information

Das unbehandelte Messing verändert sich im Laufe der Zeit und entwickelt eine Patina.



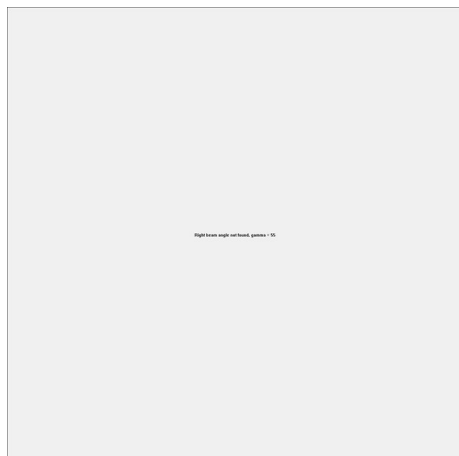
Produktfamilie



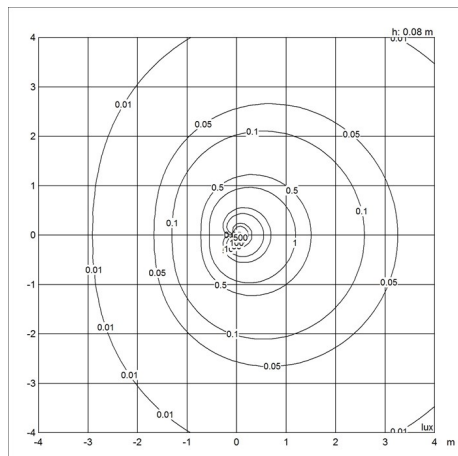
VL Studio Wandleuchte

Diagramme der Lichtverteilung

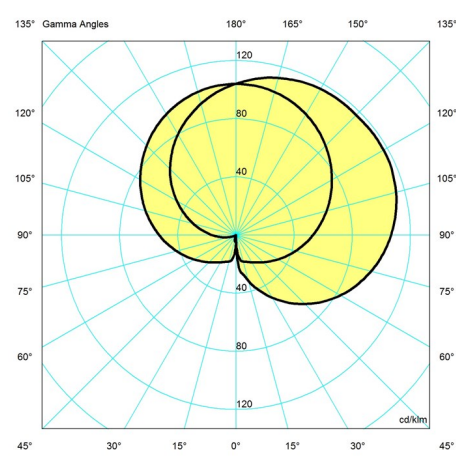
Cartesian



Isolux



Polar



Ersatzteile

Product

VL STUDIO 320 TABLE GLASS
 VL STUDIO TABLE/WALL GROMMET WHITE
 VL STUDIO 250 TABLE GLASS
 VL STUDIO TABLE/WALL GROMMET BLACK

Variant number

5744167864
 5744167877
 5744167851
 5744167880

Technische daten

Farbe	Messing	Länge	150
Breite	150	Höhe	145
Höhe eingebaut	-	IP class	20
Klasse	II	Netto Gewicht	1.3
Standby (W)	-	Leistungsfaktor (P = 100 % / P = 50 %)	-
Inrush Current	-	Leuchtmittel	30W G9
Kelvin	-	CRI	-

VL Studio Tisch-/Stehleuchte

SDCM	-
Watt	-
Light control	-
UGR Transversal / Axial	< 0/11.6
Driver life	-

Lumen	-
Efficacy	-
Min. Dim Level (%)	-
L80B50 (Std)	-