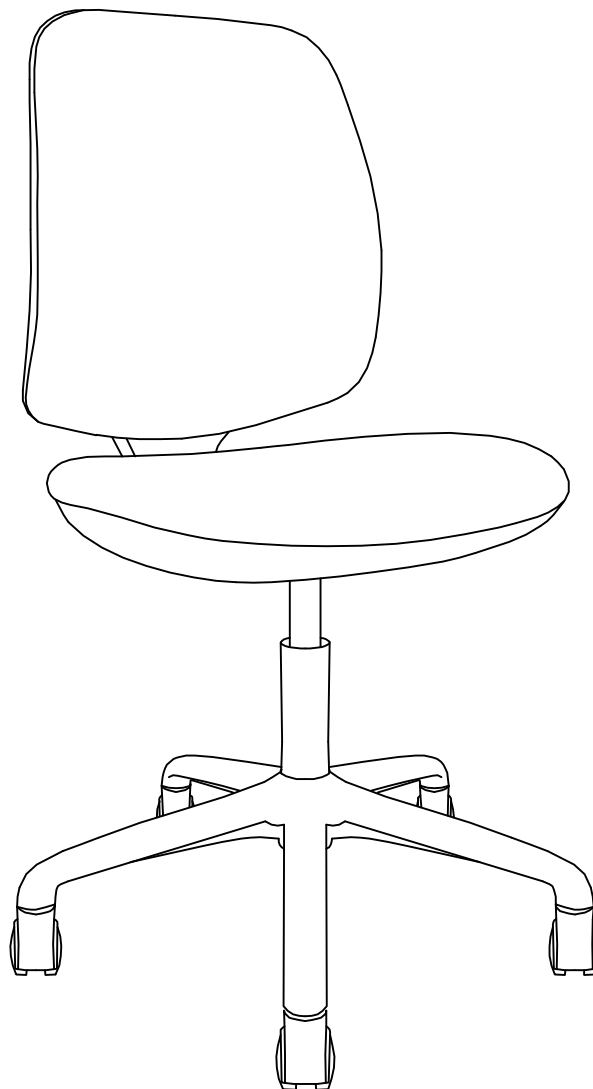




LIFETIME
KIDSROOMS

Art: 70964
70966

Samlevejledning
Assembly Instructions
Bauanleitung
Montage handleiding
Notice de montage
Istruzioni di montaggio



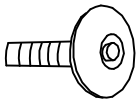
VIGTIGT! IMPORTANT! WICHTIG! BELANGRIJK! IMPORTANT! IMPORTANTE!

- DK Før du starter. Læs venligst denne instruktion grundigt igennem og opbevar denne til evt senere brug. Sørg for at plastikposer ikke kommer i små børns hænder og vær sikker på, at der ikke er små børn i nærheden, under montagen, da der er små dele i pakken.
- UK Before you start. Please read instructions carefully and retain for future reference. Please dispose carefully of packing materials. Keep plastic bags away from young children. Ensure young children are kept clear during assembly as this pack contains small parts.
- D Bevor Sie anfangen lesen Sie bitte die Bauanleitung sorgfältig durch und bewahren Sie diese Anleitung auf. Versichern Sie sich, dass keine kleinen Kinder in der Nähe sind während Sie aufbauen weil die Verpackung kleinste Teile beinhaltet. Plastic Verpackungsteile daher bitte gleich wegwerfen.
- NL Voordat u begint, lees a.u.b. de montage-instructie aandachtig door en bewaar deze zorgvuldig. Plastic verpakkingsmateriaal weghouden bij jonge kinderen. Wees er zeker van dat tijdens het monteren van het bed de kinderen op veilige afstand zijn omdat de verpakking kleine onderdelen bevat.
- F Avant de commencer. Veuillez lire cette notice soigneusement et pensez à la garder pour une utilisation ultérieure. Veuillez à ne pas laisser les sachets plastiques accessibles aux enfants, et à éloigner les enfants pendant le montage car présence de petits objets dans les colis.
- I Prima di iniziare. Si prega di leggere attentamente le istruzioni e di conservarle per un uso successivo. Tenere lontano dalla portata dei bambini il pacchetto perché contiene piccole parti di assemblaggio e fare attenzione a non lasciarle in giro.



Art: 70964 / 70966

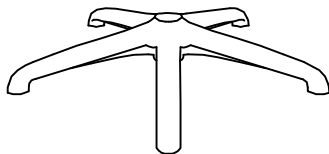
Colli: 1



Handle x 1



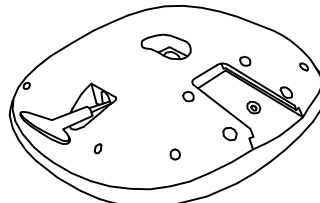
Wheel x 5



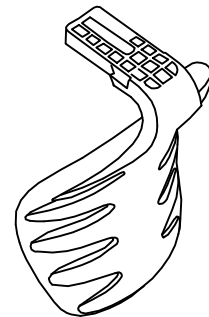
Base X 1



Gas Column X 1

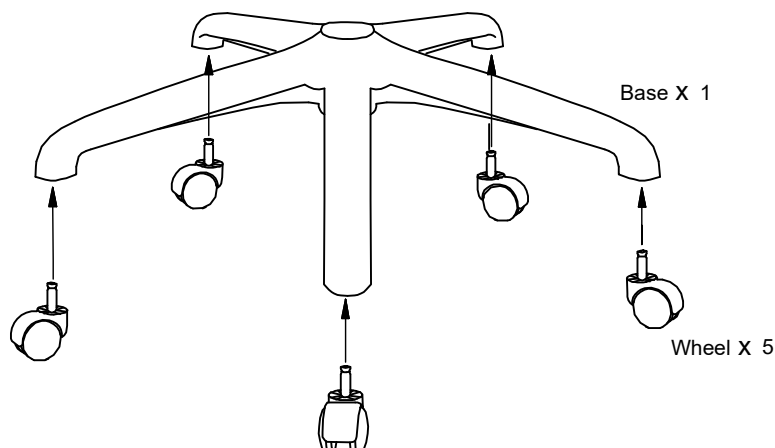


Seat X 1

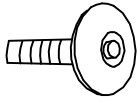


Back X 1

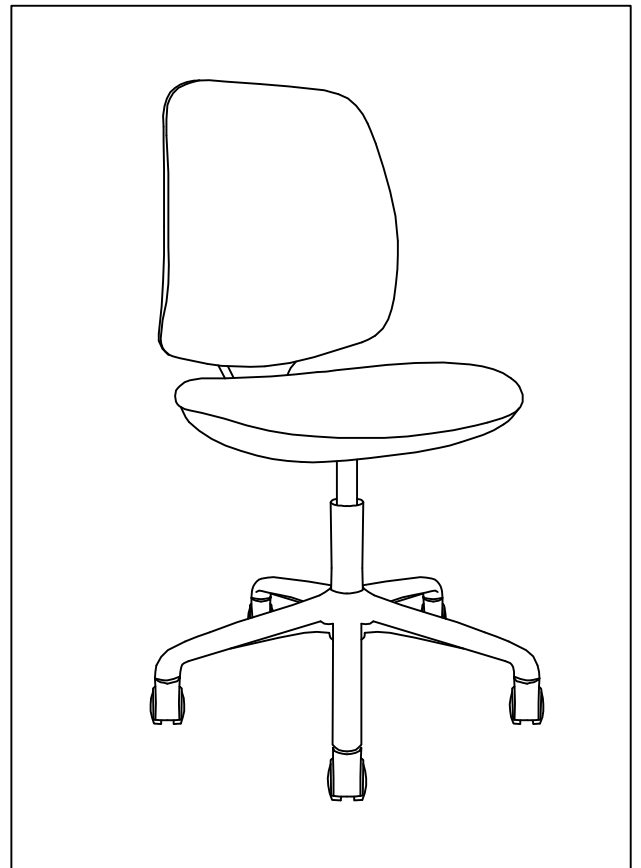
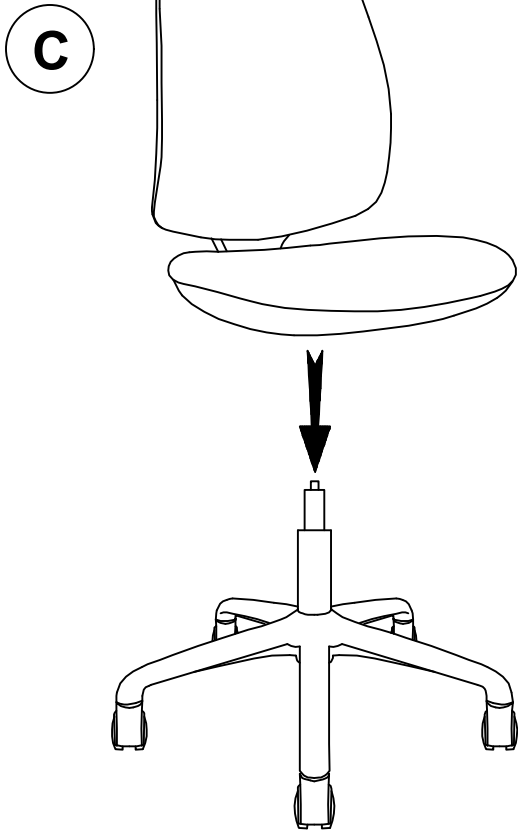
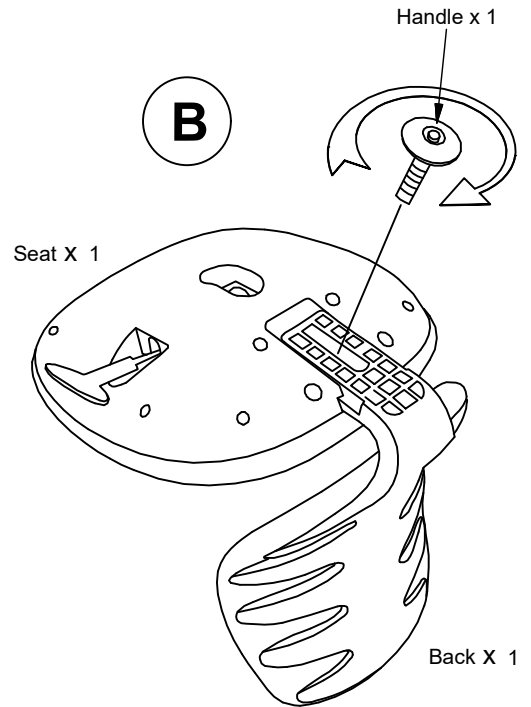
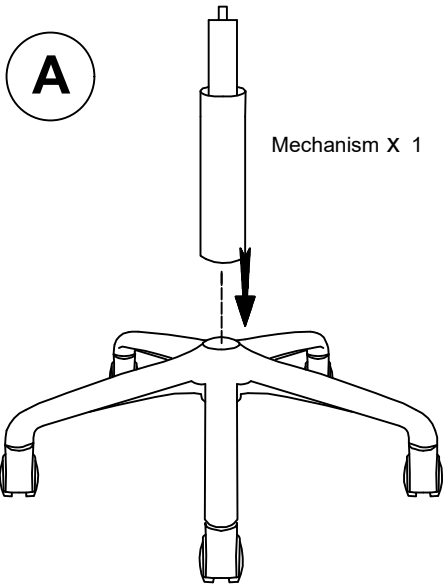
1



2



Handle x 1





EN: LIFETIME ALWAYS STRIVES FOR THE BEST POSSIBLE QUALITY. IN THE UNLIKELY CASE OF A CLAIM, KINDLY FILL IN THE DETAILS IN THIS FORM, DOCUMENT THE ISSUE WITH IMAGES AND HAND IT IN AT YOUR LIFETIME RESELLER. **DE:** LIFETIME STREBT IMMER NACH DER BESTEN QUALITÄT. SOLLTE ES DENNOCH ZU EINEM FEHLER KOMMEN, FÜLLEN SIE BITTE DIESES FORMULAR AUS UND LEITEN SIE ES MIT FOTOS AN IHREN LIFETIME HÄNDLER WEITER. **DK:** LIFETIME STRÆBER ALTID EFTER DEN BEDSTE KVALITET. SKULLE DER ALLIGEVEL OPSTÅ EN FEJL, BEDES DU UDFYLDE DENNE FORMULAR OG SENDE DEN MED FOTOS TIL DIN LIFETIME-FORHANDLER/WEBSHOPPEN. **NL:** LIFETIME STREEFT ALTIJD NAAR DE BESTE KWALITEIT. MOCHT ER TOCH EEN FOUT ZIJN, VUL DAN DIT FORMULIER IN EN STUUR HET MET FOTO'S NAAR JE LIFETIME-DEALER. **IT:** LIFETIME CERCA SEMPRE LA MIGLIORE QUALITÀ. SE DOVESSERO COMUNQUE VERIFICARSI DEI DIFETTI, SI PREGA DI COMPILARE IL PRESENTE MODULO E DI INVIARLO CON LE FOTO AL VOSTRO RIVENDITORE LIFETIME. **FR:** LIFETIME S'EFFORCE TOUJOURS D'OFFRIR LA MEILLEURE QUALITÉ. SI VOUS CONSTATEZ UNE DÉFAUT, VEUILLEZ REMPLIR CE FORMULAIRE ET LE TRANSMETTRE À VOTRE REVENDEUR LIFETIME AVEC DES PHOTOS.

NAME: _____ DATE: _____

ADDRESS: _____

PHONE: _____ E-MAIL: _____

RESELLER: _____ ARTICLE NUMBER: _____

CLAIM REASON:

- FAULTS IN LACQUER/SURFACE TREATMENT
- PRODUCTION FAULT
- MISSING/WRONG PART OR FITTINGS
- DAMAGED PART/TRANSPORT DAMAGE
- OTHER ISSUE

DESCRIPTION:



DESIGNED FOR CHILDREN. BUILT FOR LIFE.

made in Denmark

WWW.LIFETIMEKIDSR00MS.COM

M. Schack Engel A/S · Højervej 16 · 6280 · Højer · Denmark · +45 7478 2258