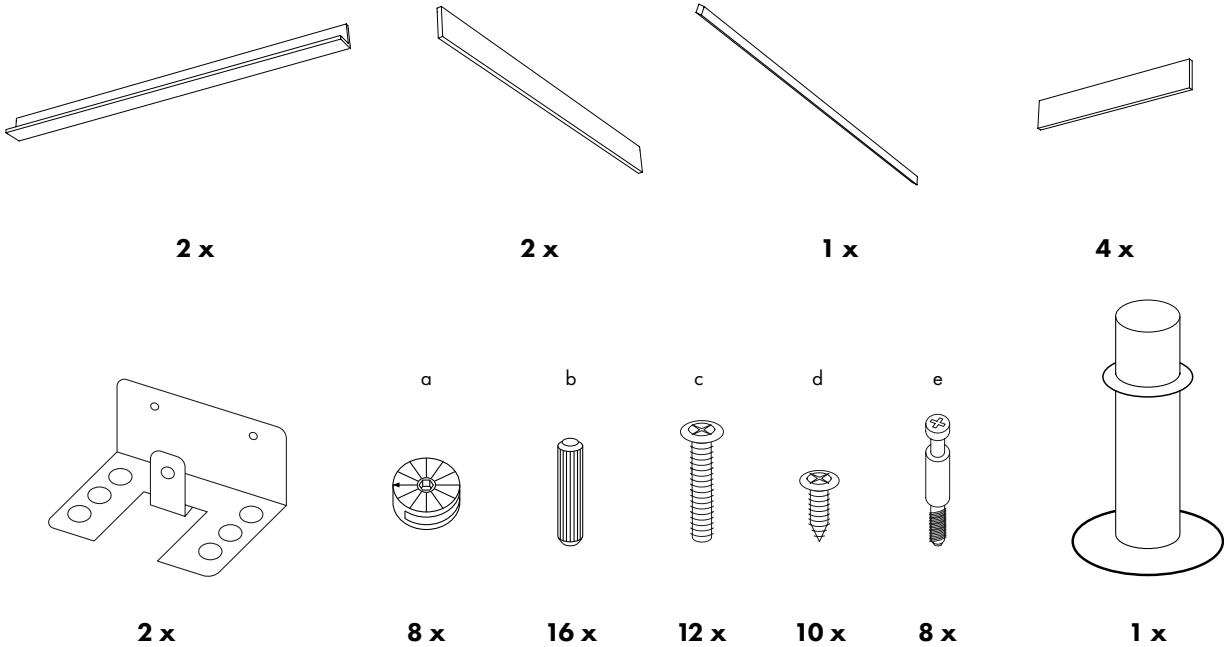


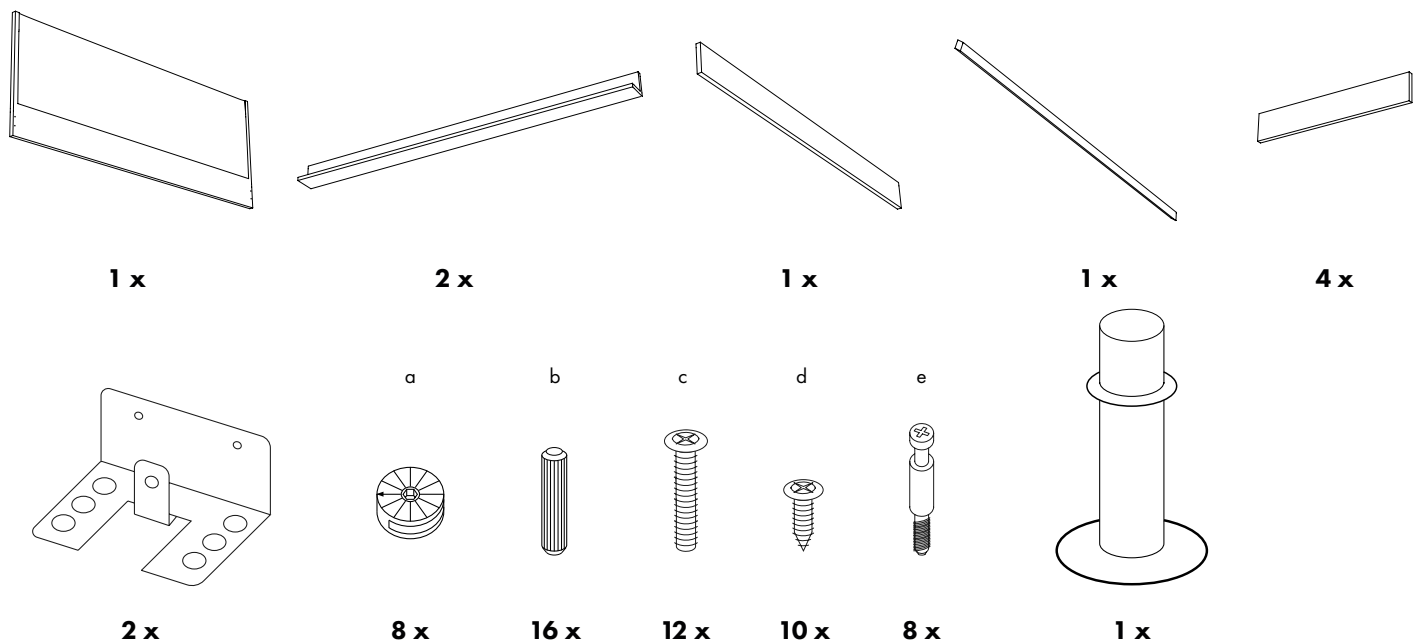
**ZIANS BETT**  
**ZIANS BED**

# MONTAGEANLEITUNG ASSEMBLY INSTRUCTIONS

## LIEFERUMFANG ohne Kopfteil / CONTENT without headboard



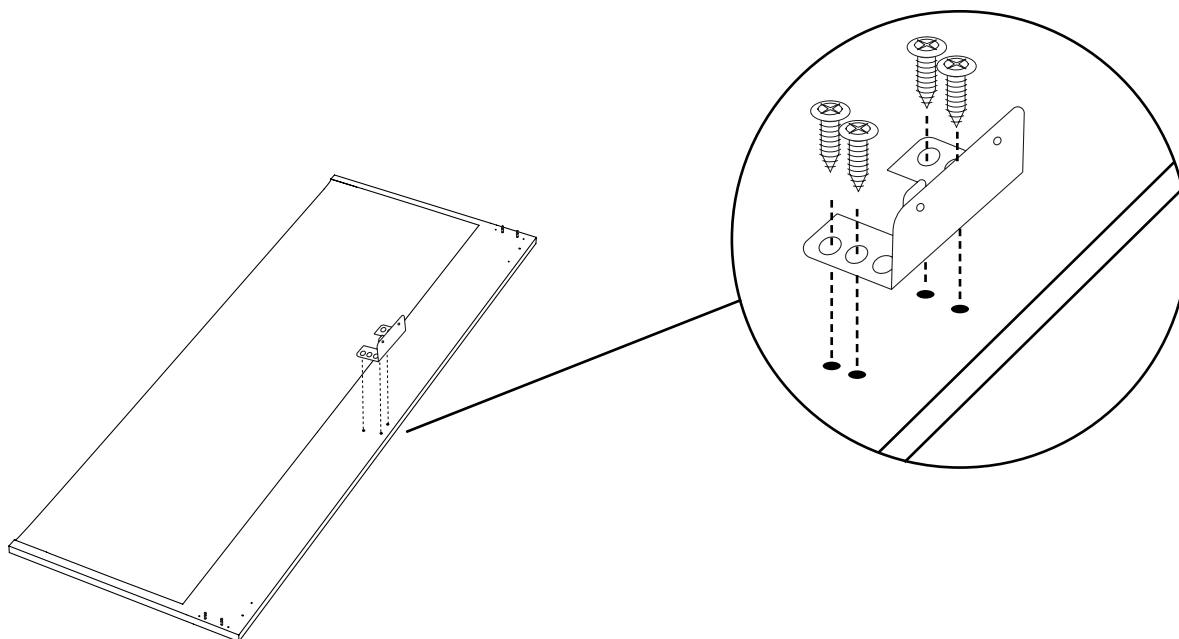
## LIEFERUMFANG mit Kopfteil / CONTENT with headboard



Lieferumfang kann variieren, je nachdem, welches Design ausgewählt wurde. / Content may vary depending on which design was chosen.  
Bitte beachte zusätzlich unsere ausführlichen Pflegehinweise! / Please note in addition our detailed care instructions!

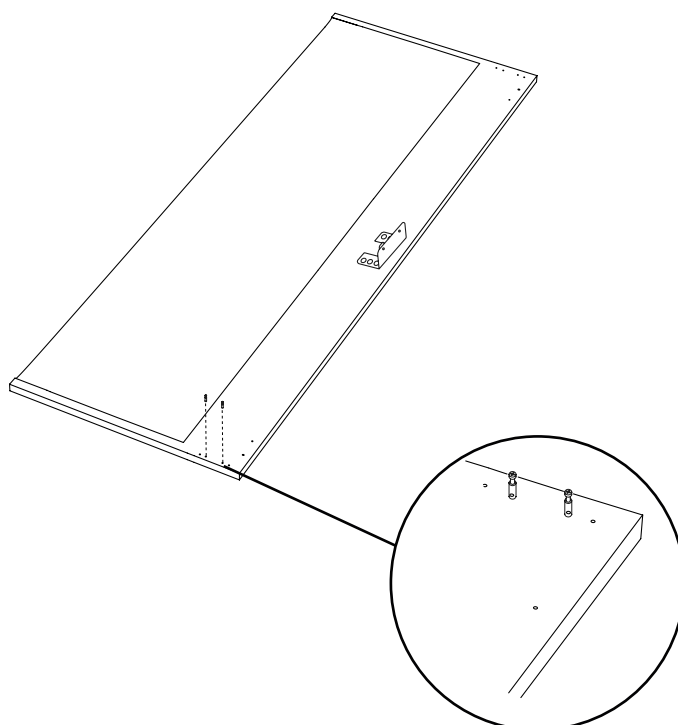
# 1

Metallwinkel mit Hilfe der Schrauben (d) an Kopfende und Fußende befestigen. Achte darauf, dass die Kante des Winkels mit der Kante der Kopfende abschließt. Dazu auch 4 Schrauben (d) am jeweils beiden enden in die eingesetzten Gewinde einschrauben. / Fasten the metal brackets with the screws (d) on both, the headboard and footboard. Make sure that the edge of the metal bracket ends with the edge of the board. Also screw 4 screws (d) into the inserted threads at both ends.



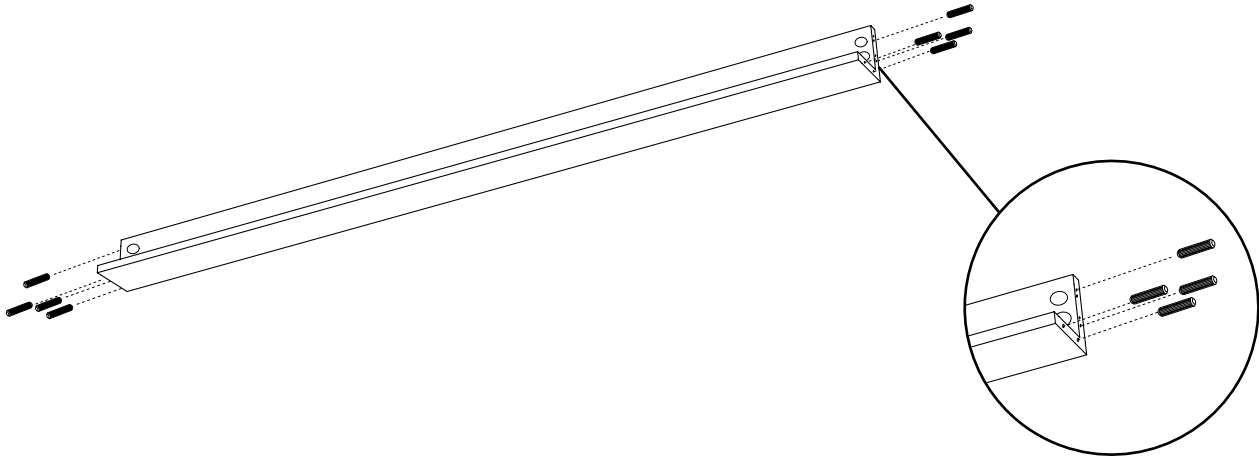
# 2

Schrauben (e) in die eingesetzten Gewinde einschrauben. Auf beiden Seiten je 2 Schrauben (e) montieren. / Screw the screws (e) into the inserted threads. Install 2 screws (e) on each side.



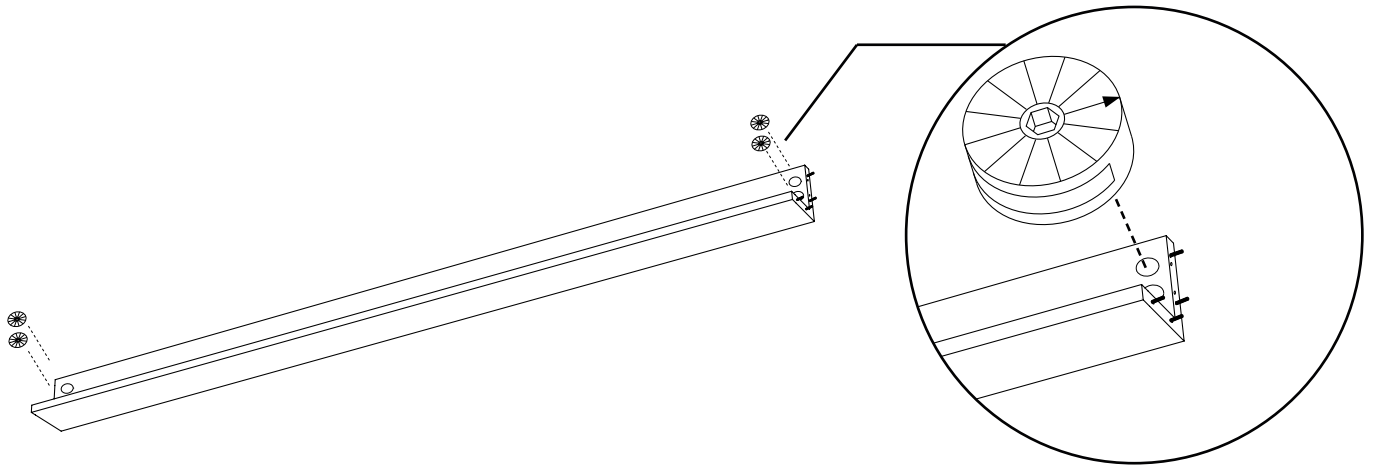
### 3

4 Dübel (b) in die äußeren seitlichen Löcher sowie in das Loch zum Platteninneren einsetzen. Wiederhole es auf der Gegenüberliegenden Seite sowie bei dem zweiten identischen Teil. Durch die hohe Passgenauigkeit sind die Dübel schwer einzuführen, wenn nötig kann ein Gummihammer verwendet werden. Achte dabei darauf, dass die Dübel vollständig eingeführt sind. / Put 4 dowels (b) in the outer holes. Repeat on the opposite site as well as on the same part. Due to the high accuracy of fit, the dowels are difficult to insert, if necessary, a rubber mallet can be used. Make sure that the dowels are fully inserted.



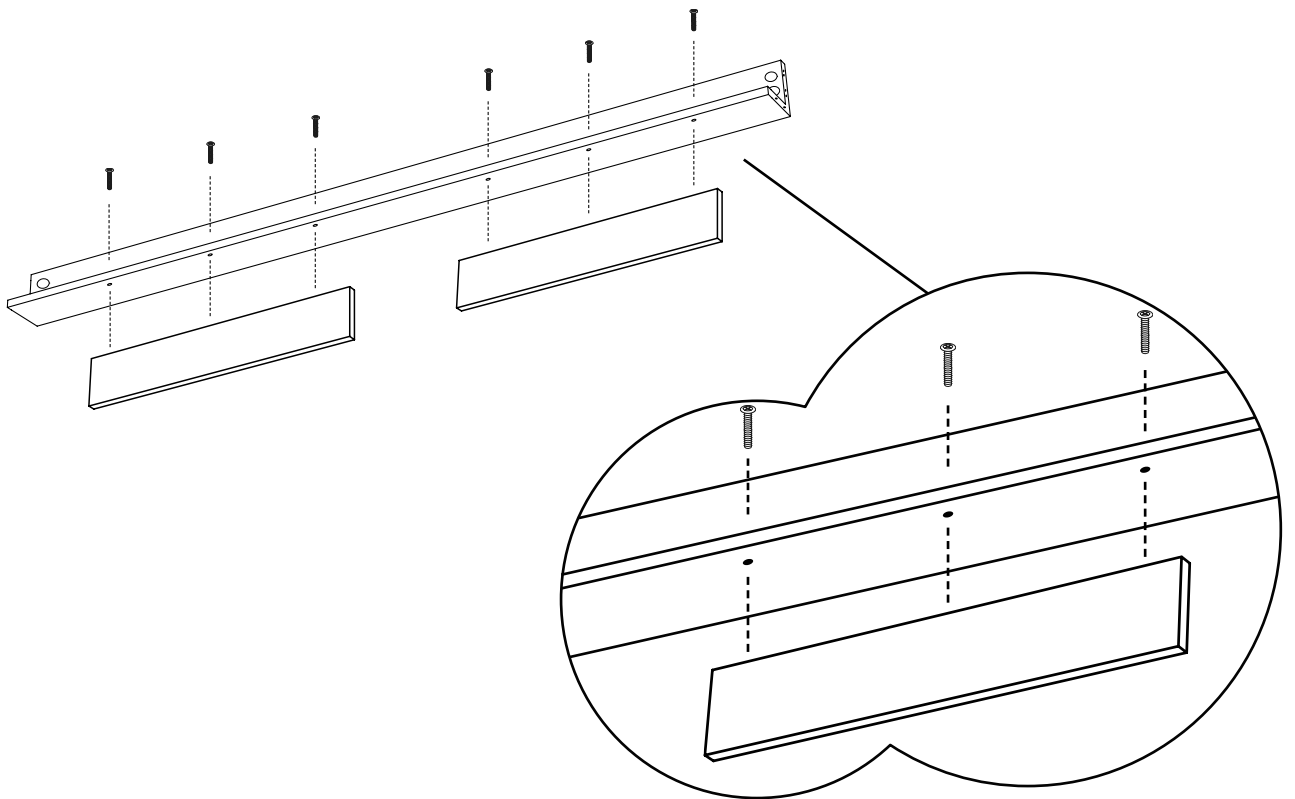
**5**

Drücke die runden Exzenter fest in die Seitenteile ein, verwende falls nötig einen Gummihammer. Achte darauf, dass der Pfeil, welcher auf den Exzenter zu finden ist, nach außen in die selbe Richtung wie das Loch für die Schraube an der Kante zeigt. Benutze den Inbusschlüssel um den Exzenter tief bis zum Anschlag hineinzusetzen und ihn perfekt, mit dem Pfeil nach außen, auszurichten. / *Press the round exzenter firmly into the side parts, using a rubber mallet if necessary. Make sure that the arrow, found on the exzenter, shows in the same direction as the holes on the outside.*



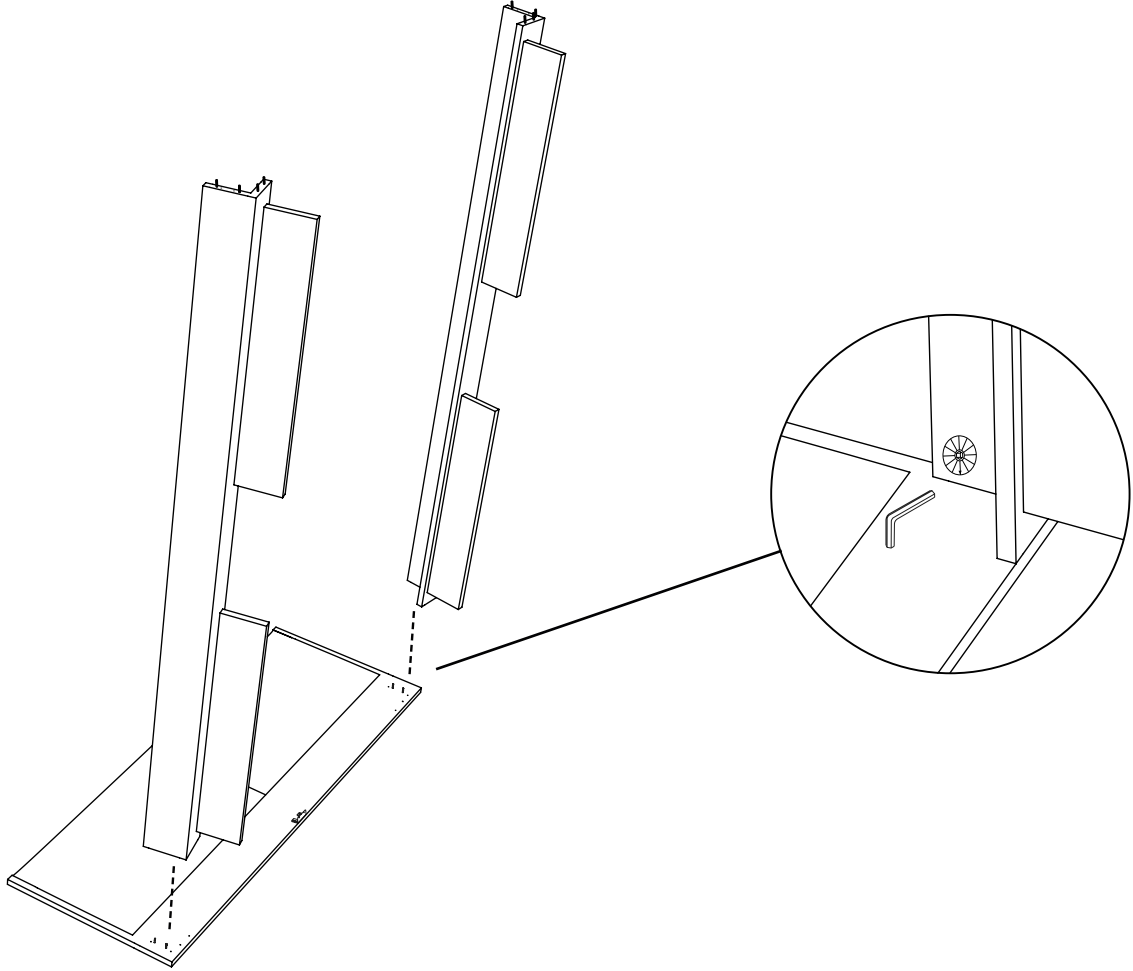
**6**

Verbinde die Beine mit dem Seitenteil. Nutze dazu je Bein 3 Schrauben (c). / *Connect the legs with the side parts using for each leg 3 screws (c).*



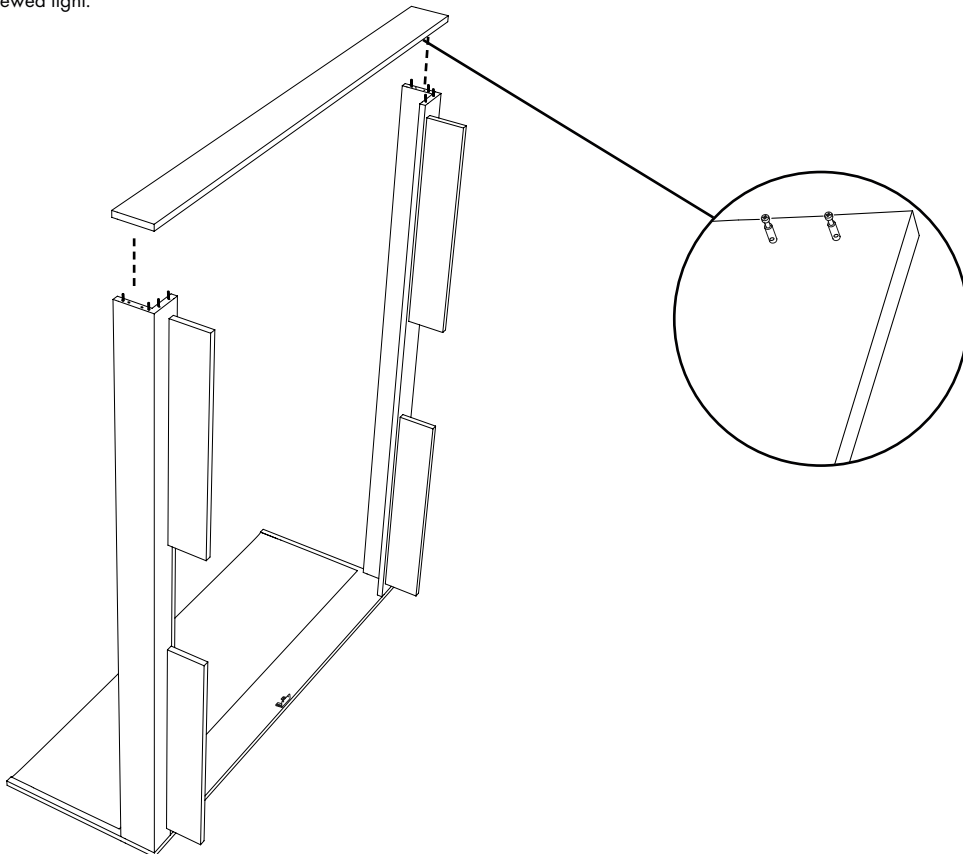
**7**

Verbinde Kopfteil mit den Seitenteilen. Ziehe anschließend die Exzenter fest. Prüfe ob alle Exzenter-Schrauben fest sitzen. Falls nicht, ziehe diese noch einmal nach. / Connect the headboard with the side parts and fasten the eccentric screw. Check if all exzenter are tight, if not tighten them again.



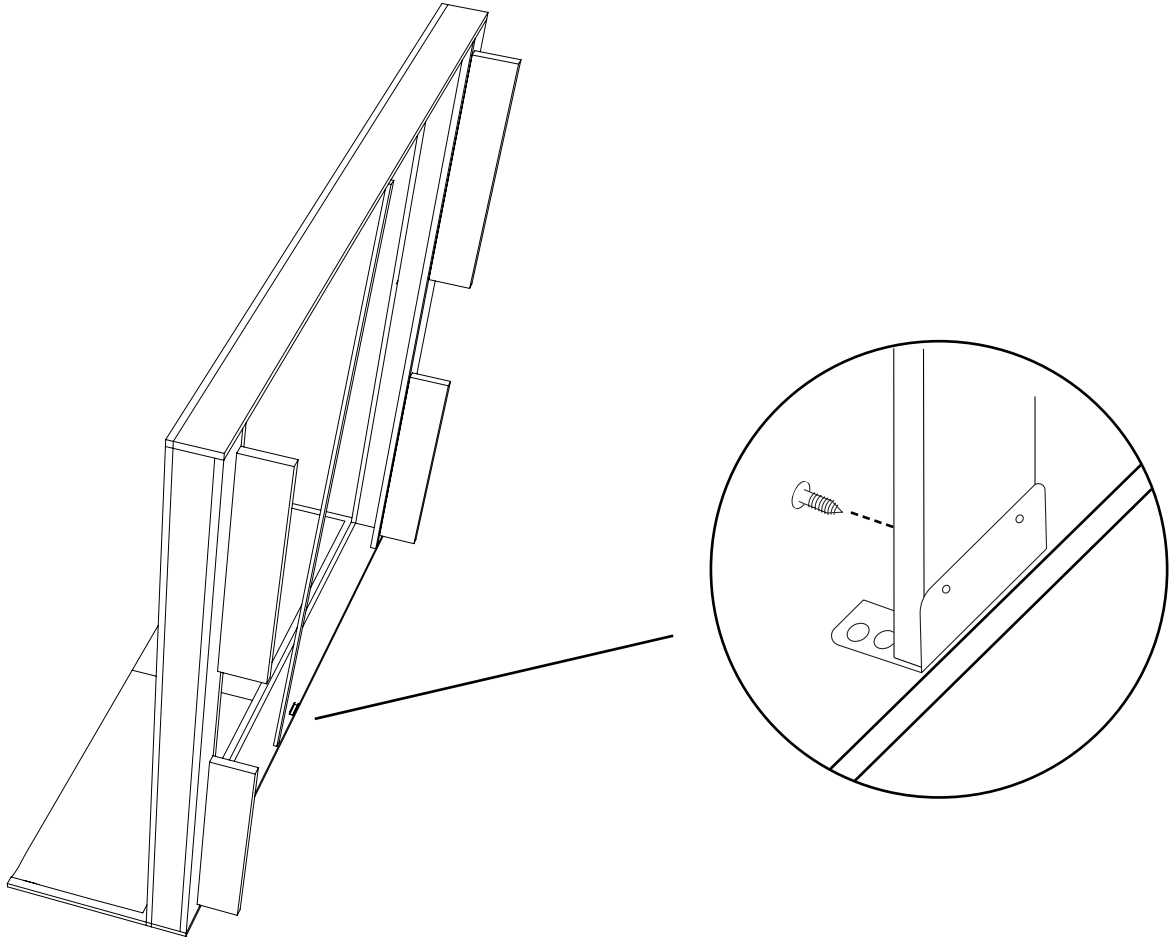
**8**

Bringe zuerst die Schrauben (e) in die eingesetzten Gewinde ein. Verbinde das Fußteil mit den Seitenteilen. Durch die hohe Passgenauigkeit sind die Dübel schwer einzuführen. Danach ziehe die Exzenter fest und überprüfe am Ende noch einmal, ob alle Exzenter fest geschraubt sind. / First insert the screws (e) into the inserted threads. Connect the foot part with the side parts, the dowels are difficult to insert due to the high fitting accuracy. Then tighten the exzenter and check again at the end that all exzenter are screwed tight.



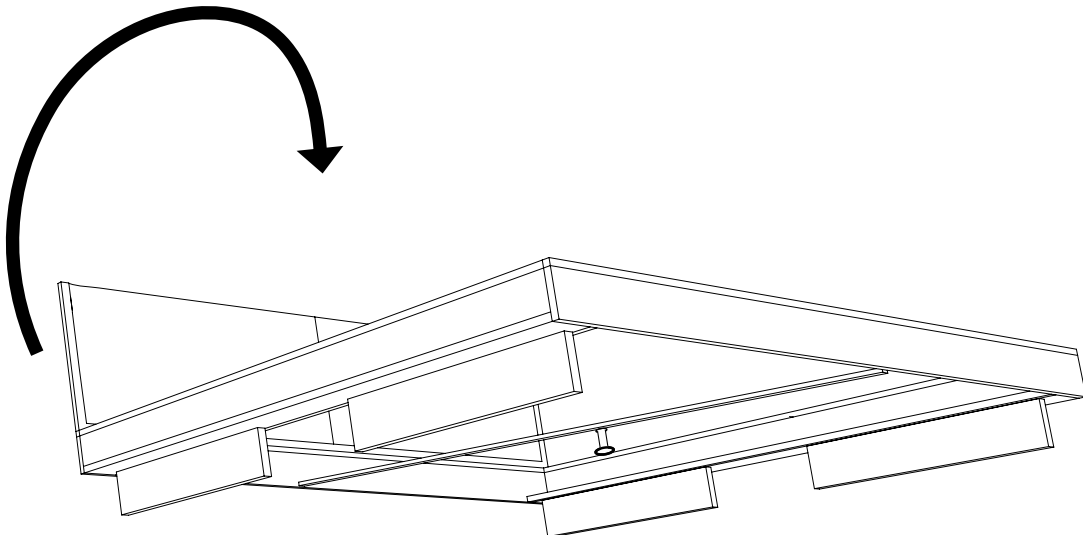
**4**

Mittelzarge seitlich einsetzen und an den Winkeln von oben mit einer Schraube (d) sichern. / Put the mid bar laterally in the metal brackets and fix with it with one screw from above (d).



**4**

Setze den Standfuß in das Loch im Mittelbalken. Hole dir einen Helfer, um das Bett umzudrehen. Drehe anschließend den Fuß soweit auf oder zu, sodass er fest auf dem Boden steht und der Mittelbalken gut aufliegt. Dazu ist es wichtig, dass der Standfuß immer senkrecht zum Boden steht (dies kann zum Beispiel beim Staubsaugen verschoben werden) / Put the stabiliser in the hole of the mid bar. Get a helper to turn ZIANS carefully. Adjust the stabiliser so that it is firmly on the ground and the center bar well supported. It is important that the base is always perpendicular to the floor (this can be shifted, for example, when vacuuming).



+49 (0)30 44 67 38 00  
info@out-design.com  
objekteunserertage.com

**OUT**  
OBJEKTE UNSERER TAGE