

Siebenschläfer



Siebenschläfer



Der Siebenschläfer ist ein steckbares Möbel aus der Familie der Betten. Zurückhaltend und metallfrei in seiner Konstruktion zeigt er sich besonders flink im Körperaufbau. Blitzschnell lassen sich seine vier Einzelteile zu einer Schlafstätte zusammenfügen um in winterschlafähnliche Zustände oder leichte Tagträume zu sinken. Aufgrund seiner angenehmen Art, findet man den Siebenschläfer auch in Schlafzimmern außerhalb Europas. Seine Ruhephasen dauern von Anfang Januar bis Ende Dezember. Dabei ist sein einziger natürlicher Feind der Wecker.

Christoffer Martens,
2007

Siebenschläfer is an interlocking piece from the bed family. With a simple and metal free construction, his corpus can be assembled in an instant. His four individual parts can be interlocked quick as a flash to make a sleeping bunk. To sink either into a type of hibernation or light daydreams. Siebenschläfer can also be found in bedrooms outside Europe due to his pleasant manner. His rest periods last from the beginning of January until the end of December. His only natural enemy is the alarm clock.

Siebenschläfer



Siebenschläfer



Siebenschläfer

MDF

MDF

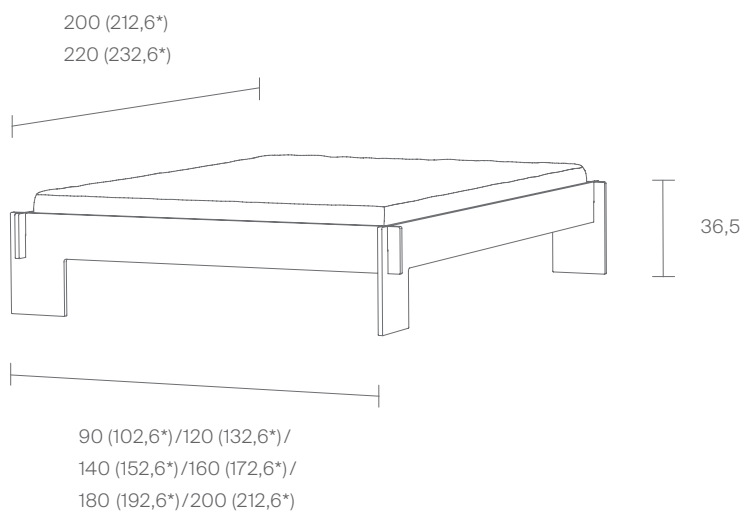
● Pur / *Pure*

FU (Sperrholz, Birke)

FU (*Birch plywood*)

○ Weiß / *White*

● Schwarz / *Black*



Höhe Oberkante Lattenrostaufgabe bis Oberkante Bettrahmen: 11,5 cm.

Mithilfe des Zubehörs „Auflageleisten“ veränderbar auf: 8,0 cm.

Height between upper edge of slatted frame support to upper edge of bed frame: 16,7 cm.

Using the 'support strips' accessory it can be adjusted to: 13,2 cm.

*Außenmaße

external dimensions



Wir können auch anders! Passen Sie dieses Produkt einfach in Länge und Breite an.
There's more than one way to do it! Simply adjust length or width of this product.

Siebenschläfer

MDF

MDF

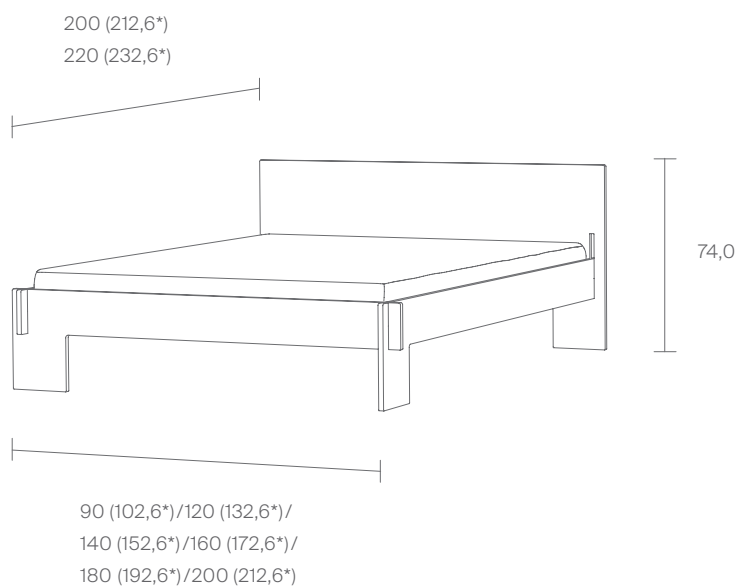
● Pur / *Pure*

FU (Sperrholz, Birke)

FU (*Birch plywood*)

○ Weiß / *White*

● Schwarz / *Black*



*Außenmaße

external dimensions



Wir können auch anders! Passen Sie dieses Produkt einfach in Länge und Breite an.
There's more than one way to do it! Simply adjust length or width of this product.

Siebenschläfer





Siebenschläfer



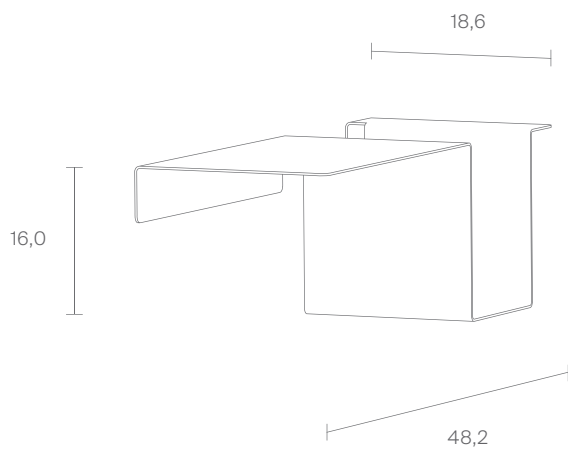
Siebenschläfer Seitenablage / Siebenschläfer Bed Shelf

Stahl pulverbeschichtet /
Steel powder coated

- Lichtgrau / Light grey
- Anthrazit / Anthracite

Aluminium / Aluminium

- Unbehandelt* / Untreated*



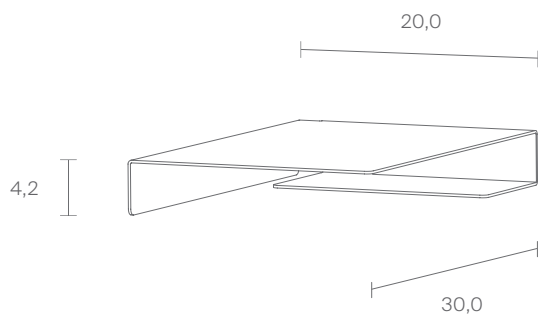
*Bearbeitungsspuren sind sichtbar. Das Material weist eine leichte Unregelmäßigkeit auf, die sich im Laufe der Zeit verstärken kann. Durch Gebrauchsspuren am unbehandelten Material entwickelt die Seitenablage im Laufe ihrer Lebensdauer einen individuellen Charakter.

* Processing traces are visible. The material shows minor irregularities which can become more pronounced in the course of time. Traces of use on the untreated material give the bed shelf an individual character over the course of its service life.

Die Seitenablage wird direkt auf die Längsseite des Bettes aufgesteckt.
The bed shelf is attached directly to the long side of the bed.

Aluminium / Aluminium

● Unbehandelt* / Untreated*



*Bearbeitungsspuren sind sichtbar. Das Material weist eine leichte Unregelmäßigkeit auf, die sich im Laufe der Zeit verstärken kann. Durch Gebrauchsspuren am unbehandelten Material entwickelt die Seitenablage im Laufe ihrer Lebensdauer einen individuellen Charakter.

* *Processing traces are visible. The material shows minor irregularities which can become more pronounced in the course of time. Traces of use on the untreated material give the bed shelf an individual character over the course of its service life.*

Bettkante Leicht wird direkt auf die Längsseite des Bettes aufgesteckt.
Bettkante Leicht is attached directly to the long side of the bed.

Leisten / Wood Strips

Esche

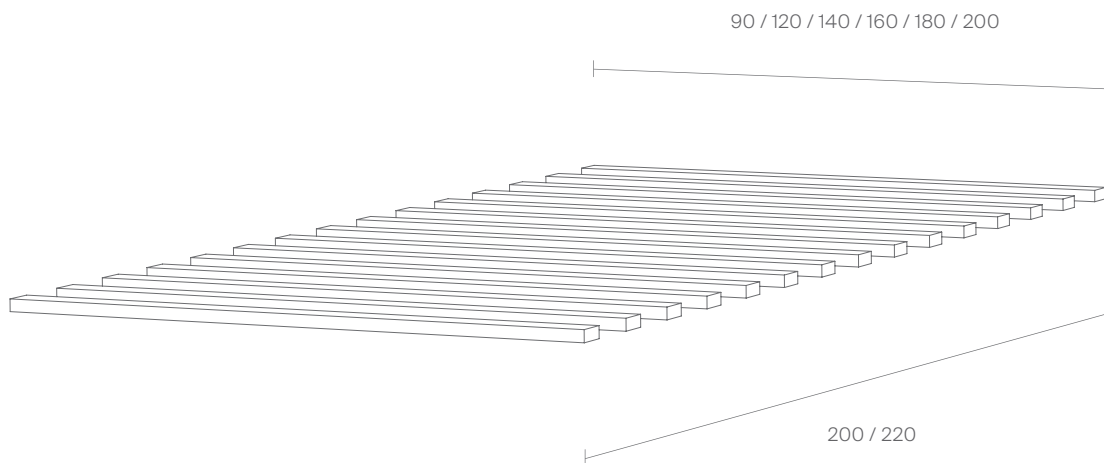
Ash

● Unbehandelt / *Untreated*

Gurtband / Webbing

Polyamid (PA)

Polyamide (PA)

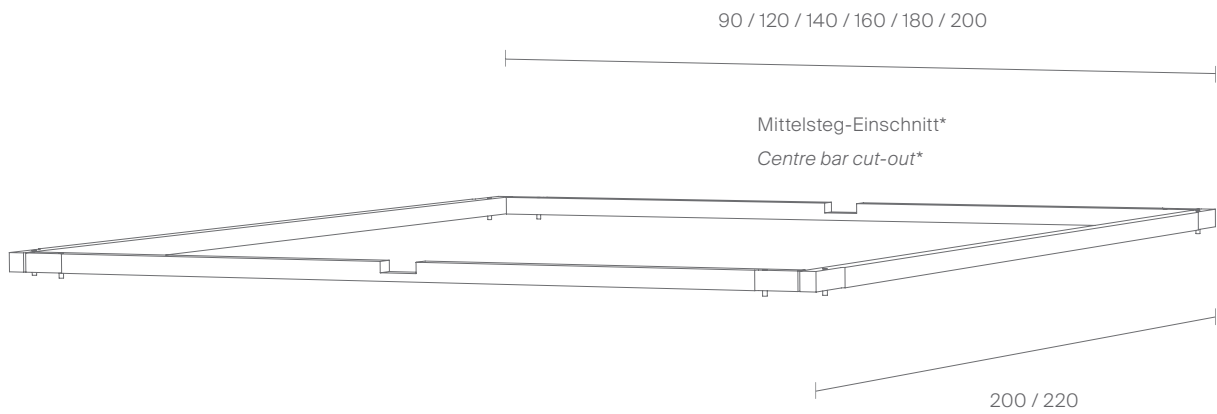


Roll-Lattenrost für alle Bett-Breiten.
Roll-up slatted frame for all bed widths.

FU (Sperrholz, Birke)

FU (birch plywood)

● Unbehandelt / *Untreated*



* ab einer Matratzenbreite schmä-
ler als 140 cm ohne Mittelsteg-Ein-
schnitt

* *from a mattress width narrower
than 140 cm without a centre bar
cut-out*

Durch separate Auflageleisten kann die Oberkante der Lattenrostauf-
lage um 35 mm erhöht werden. Hierdurch erhöht sich die Oberkante der
Matratze ebenfalls um 35 mm.

*Separate support strips can be used to raise the upper edge of the
slatted frame support by 35 mm. This also raises the upper edge of the
mattress by 35 mm.*

