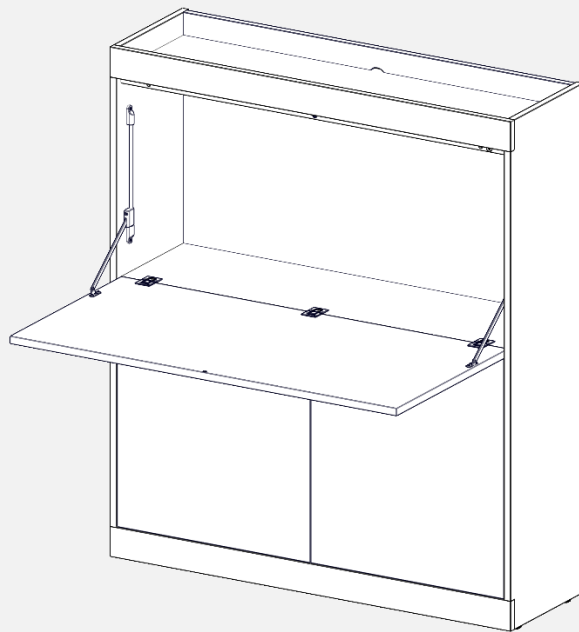


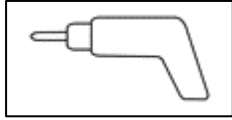
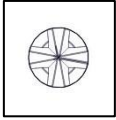
Flai Sekretär Home Office

Montage

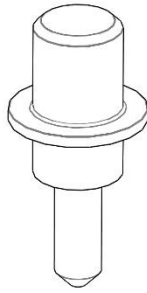




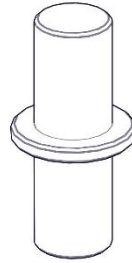
Flai Sekretär Home Office



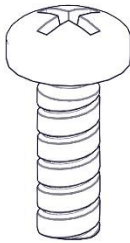
BDU-0025
x12



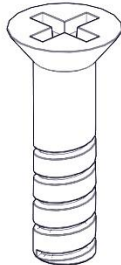
BBT-0001
x8



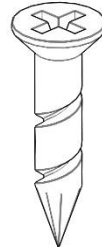
BBT-0012
x4



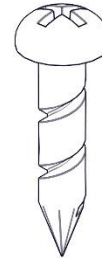
BSCH-0247
x6



BSCH-0246
x4



BSCH-0073
x10



BSCH-0251
x2



ZDIV-0554



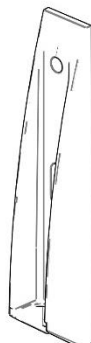
ZDIV-0555



ZDIV-0581



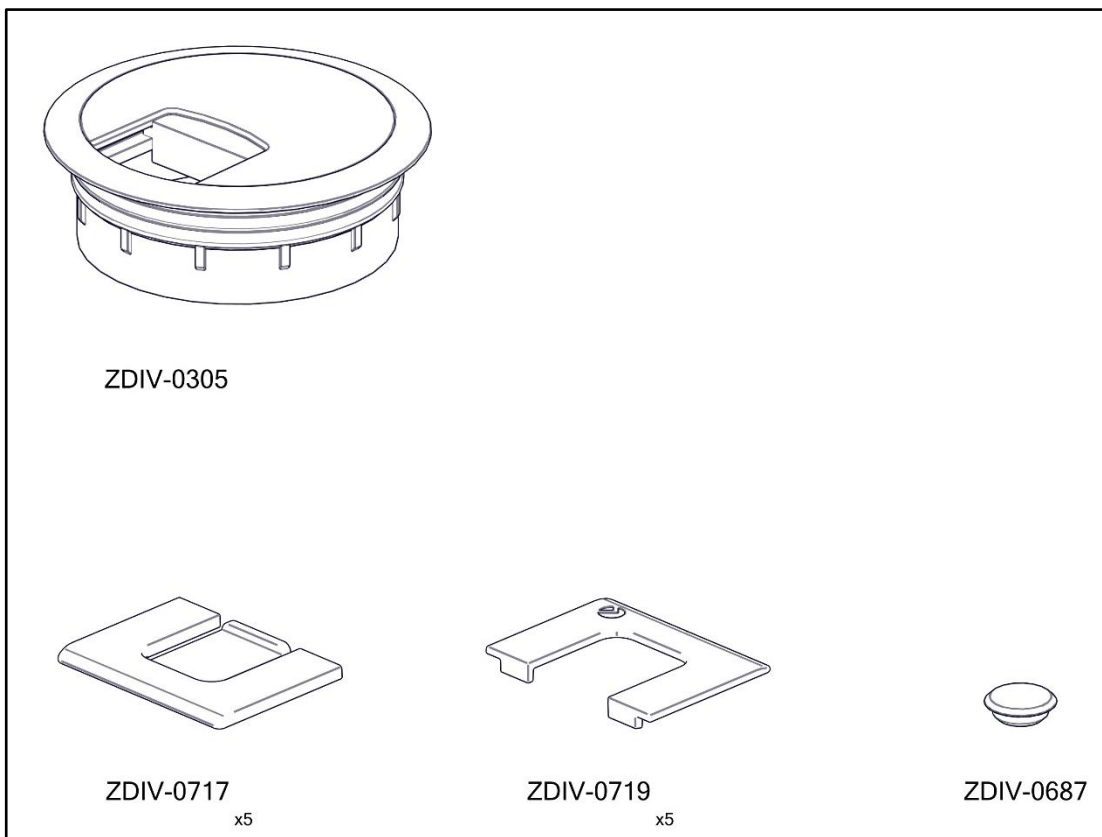
ZDIV-0511
x2



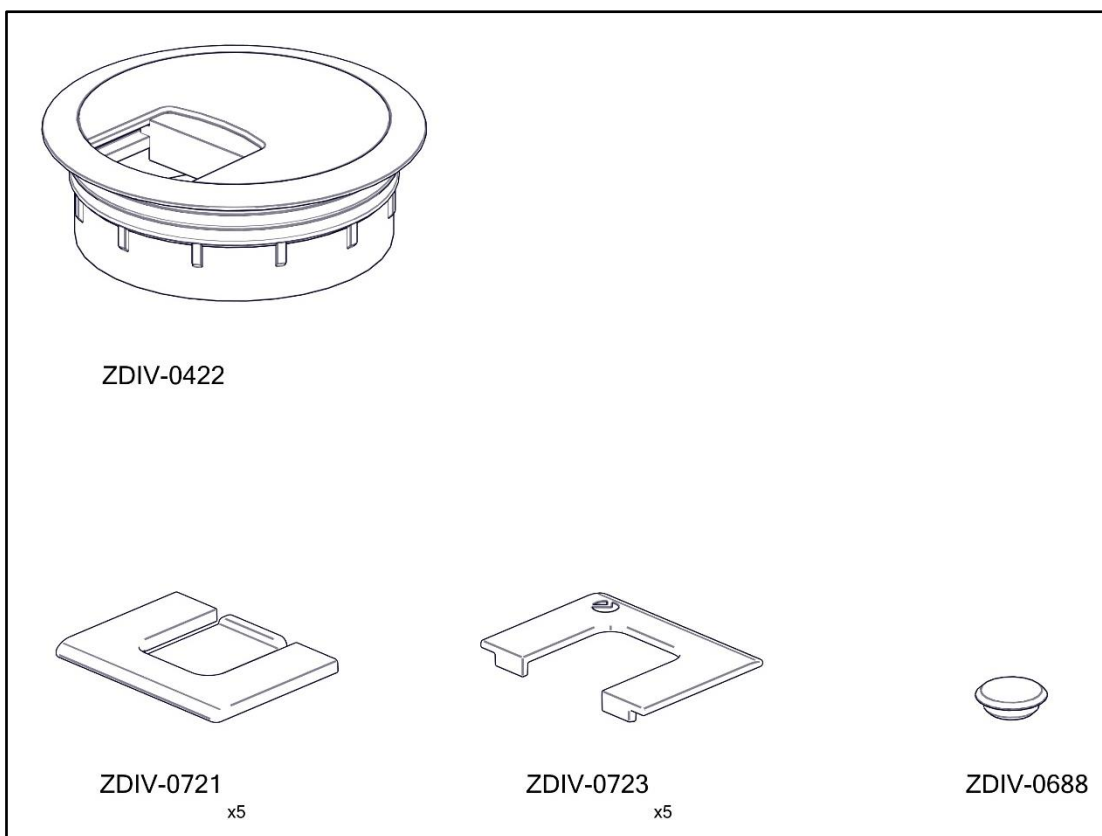
ZDIV-0512
x2



ZDIV-0509
x2



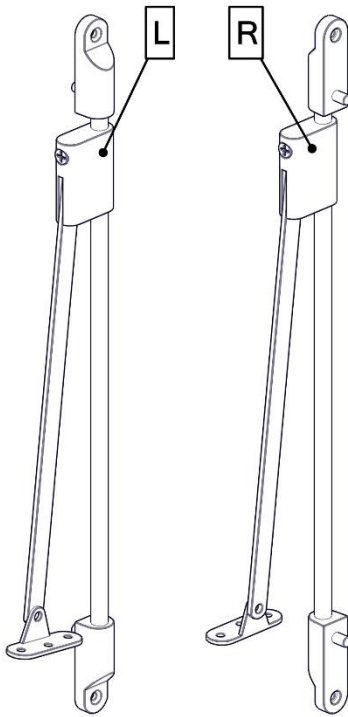
FLA160-W



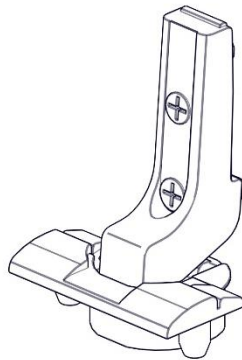
FLA160-AT



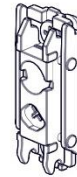
Flai Sekretär Home Office



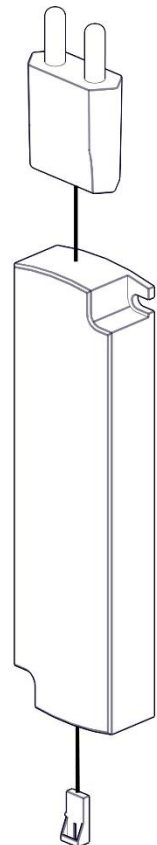
BSCH-0235
x2



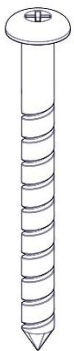
BMB-0001
x4



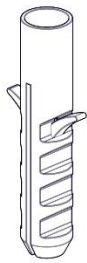
BVB-0022
x4



ZEL-00014



BSCH-0132
x2



BSCH-0125
x2



BSCH-0248
x2



BSCH-0250
x4



ZDIV-0758
x2



BDU-0007
x4



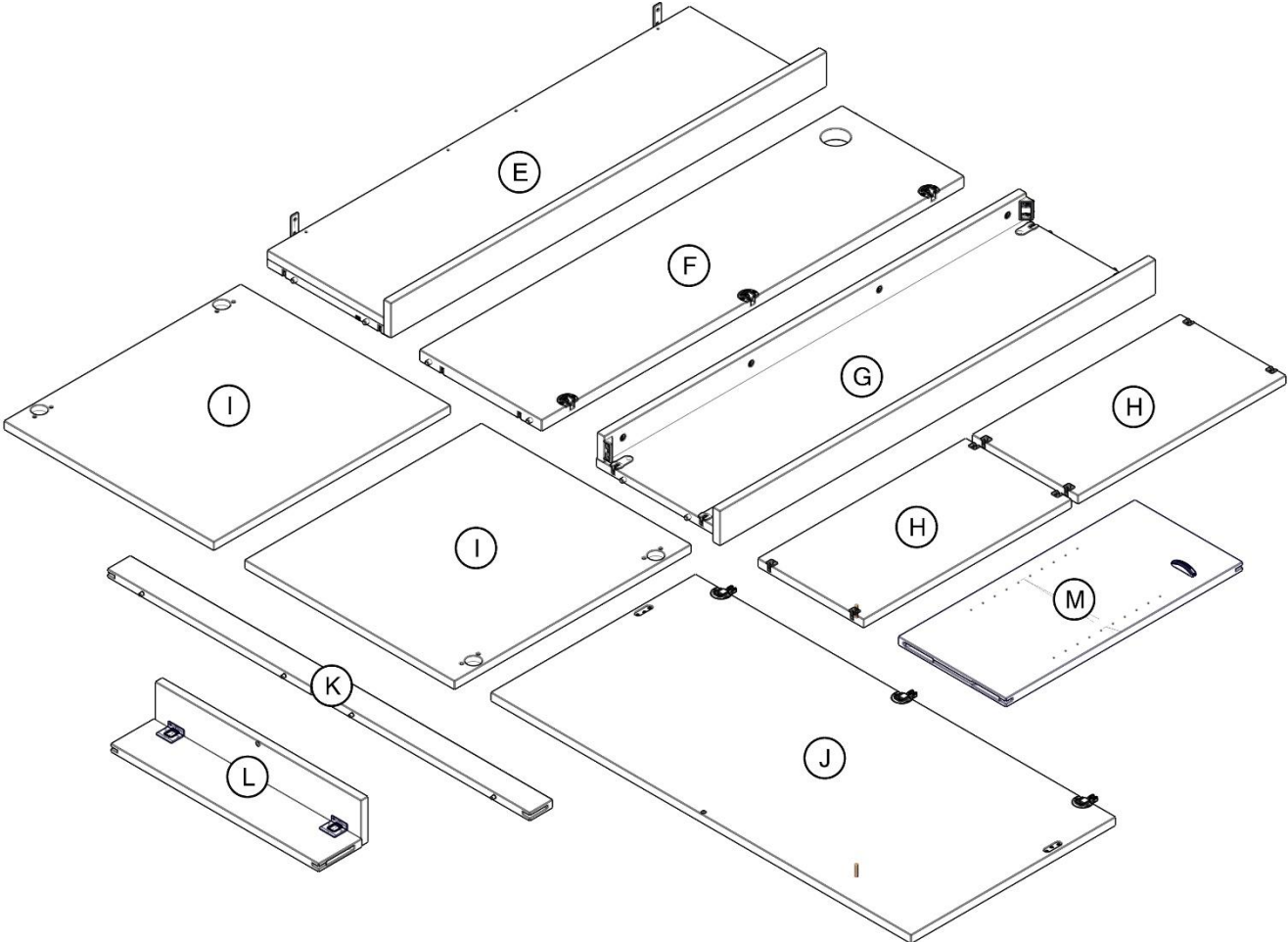
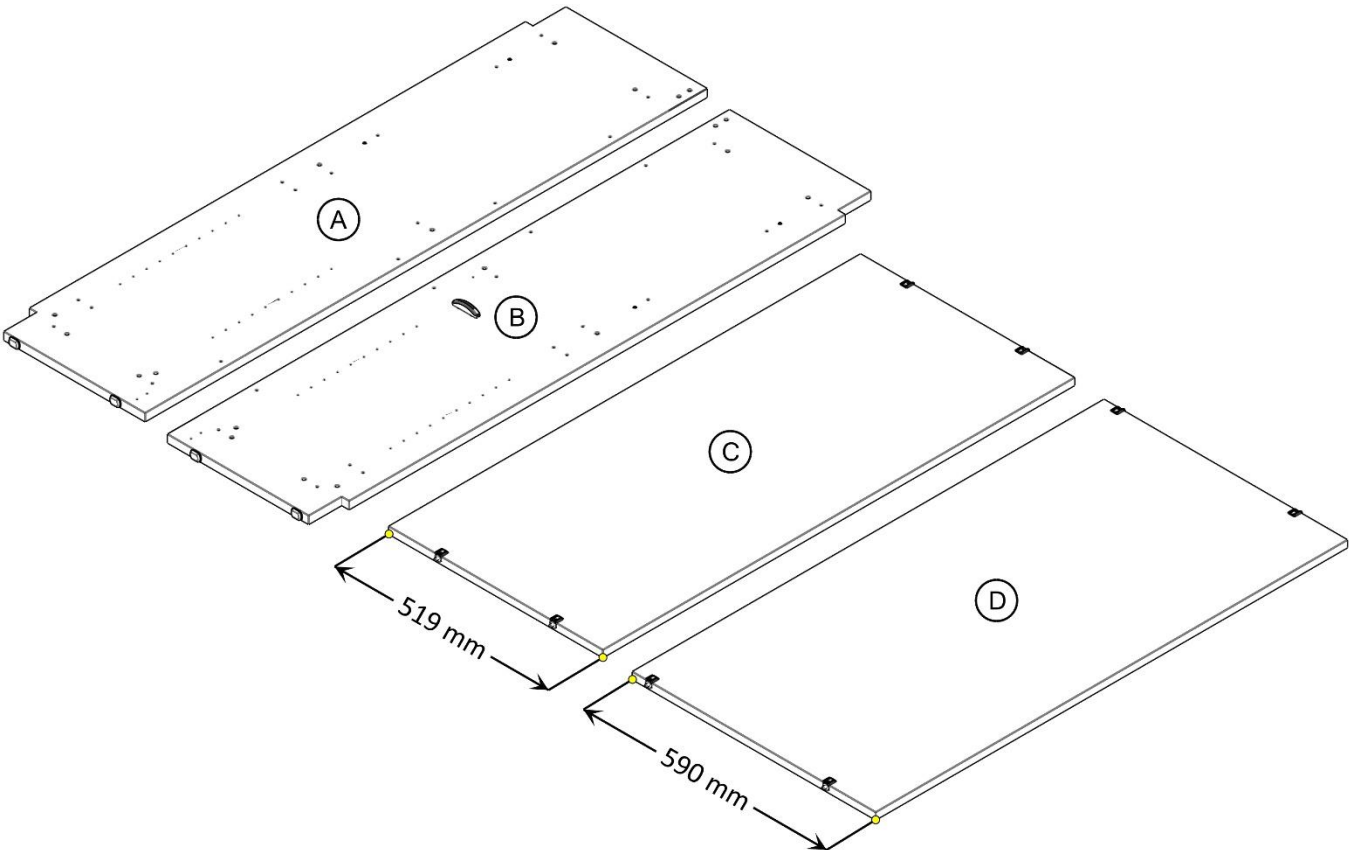
Deutsch

Grundsätzlich müssen zur wandseitigen Montage Befestigungsbeschläge benutzt werden, die für die heimischen Wände geeignet sind. Sollten Fragen bestehen, holen Sie sich fachlichen Rat ein.

Der beige packte Dübel ist für folgende Wände geeignet: Beton, Vollziegel, Kalksandvollstein, Porenbeton, Hochlochziegel, Kalksandlochstein, Gipsbauplatte, Gipskarton- und Gipsfaserplatte, Hohlblocksandstein aus Leichtbeton, Hohldecken aus Ziegel, Spannbetonhohldecken, Naturstein, Spanplatten, Vollgips-Platten, Vollstein aus Leichtbeton.

English

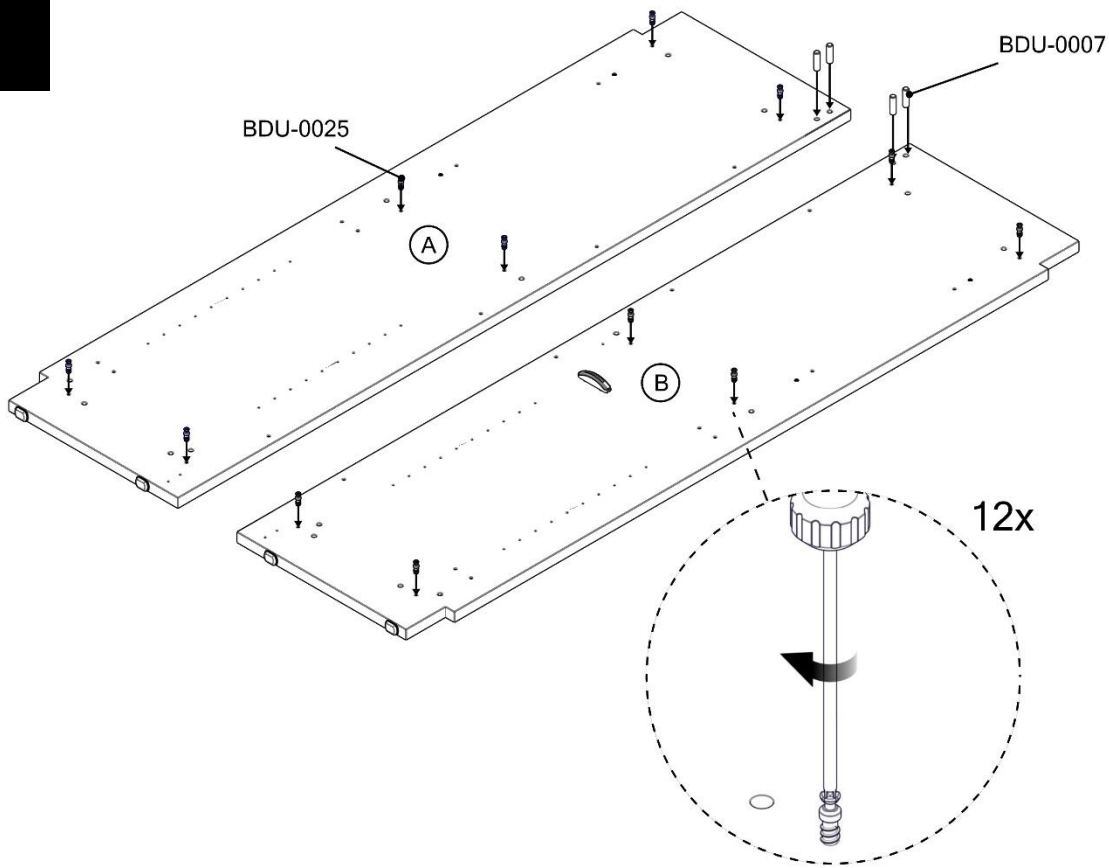
In principle, specific fastening fittings must be used for wall-side installation, which are suitable for the specific walls at your home. If you have any questions, seek professional advice. The enclosed dowel is suitable for the following walls: concrete, solid brick, solid sand-lime brick, aerated concrete, vertically perforated brick, sand-lime perforated brick, gypsum wallboard, gypsum plasterboard and gypsum fiber board, hollow block sandstone made of lightweight concrete, hollow core slabs made of brick, prestressed concrete hollow slabs, natural stone, chipboard, solid gypsum panels, solid stone made of lightweight concrete



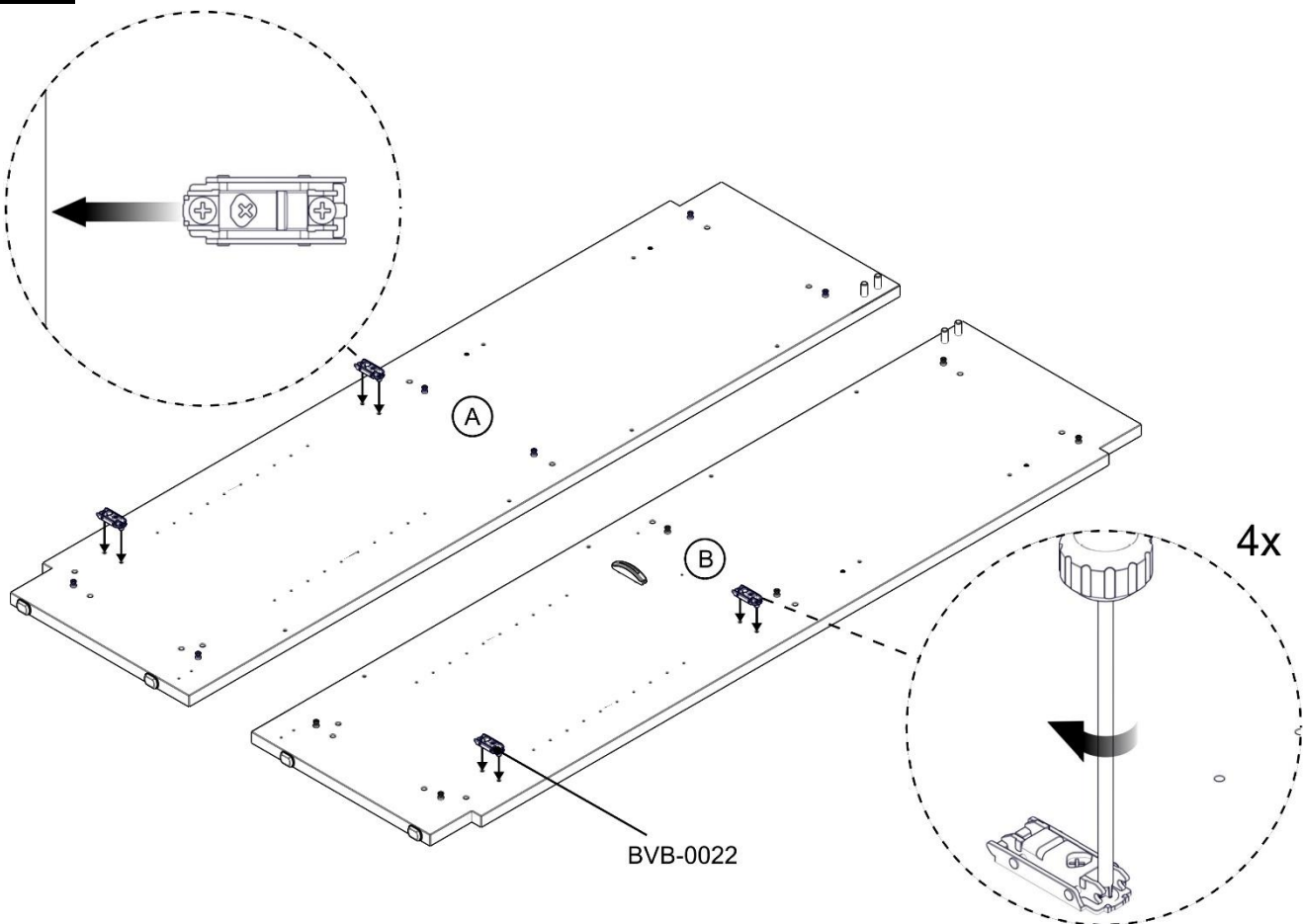


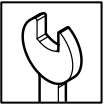
Flai Sekretär Home Office

1

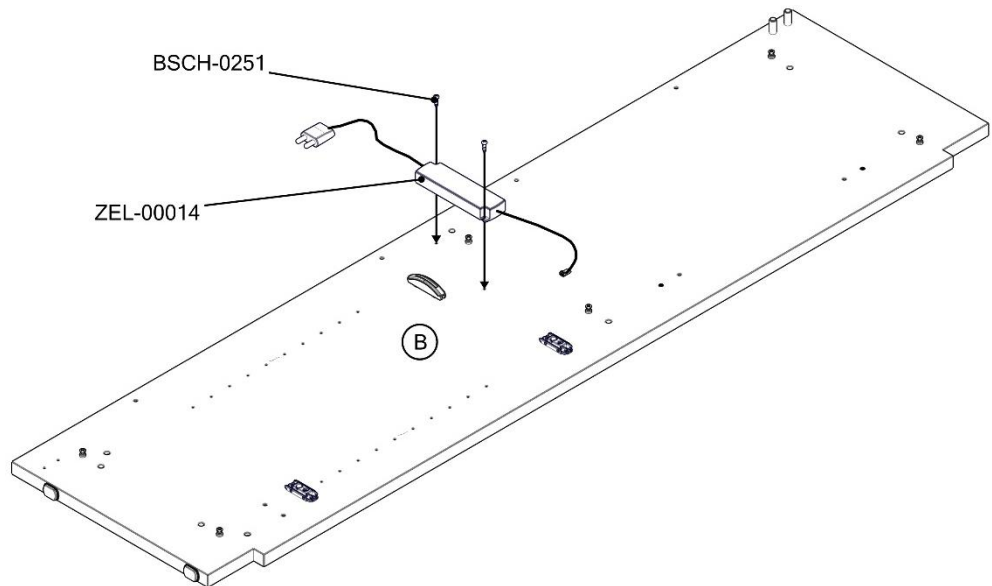


2

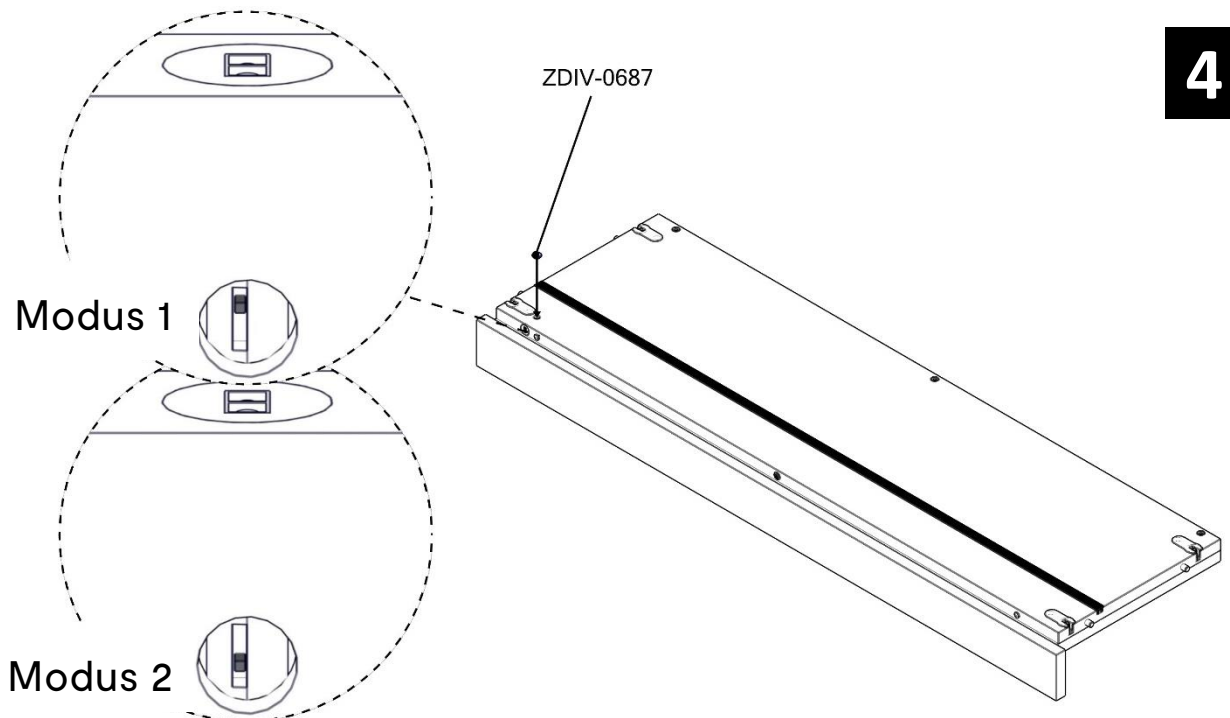




3



4



Deutsch

Die Beleuchtung kann über zwei verschiedene Modi gesteuert werden. Der Modus wird über den Umschalter gewählt.

Einstellungsmöglichkeiten:

Modus 1 (Werkseinstellung): Beleuchtung wird durch die Klappe gesteuert.
bei geschlossener Klappe -> Beleuchtung aus
bei geöffneter Klappe -> Beleuchtung ein

Modus 2: EIN/AUS-Modus
Beleuchtung kann von Hand gesteuert werden (Touch-Steuerung)

English

The lighting can be controlled via two different modes. The mode is selected via the toggle switch.

Setting options:

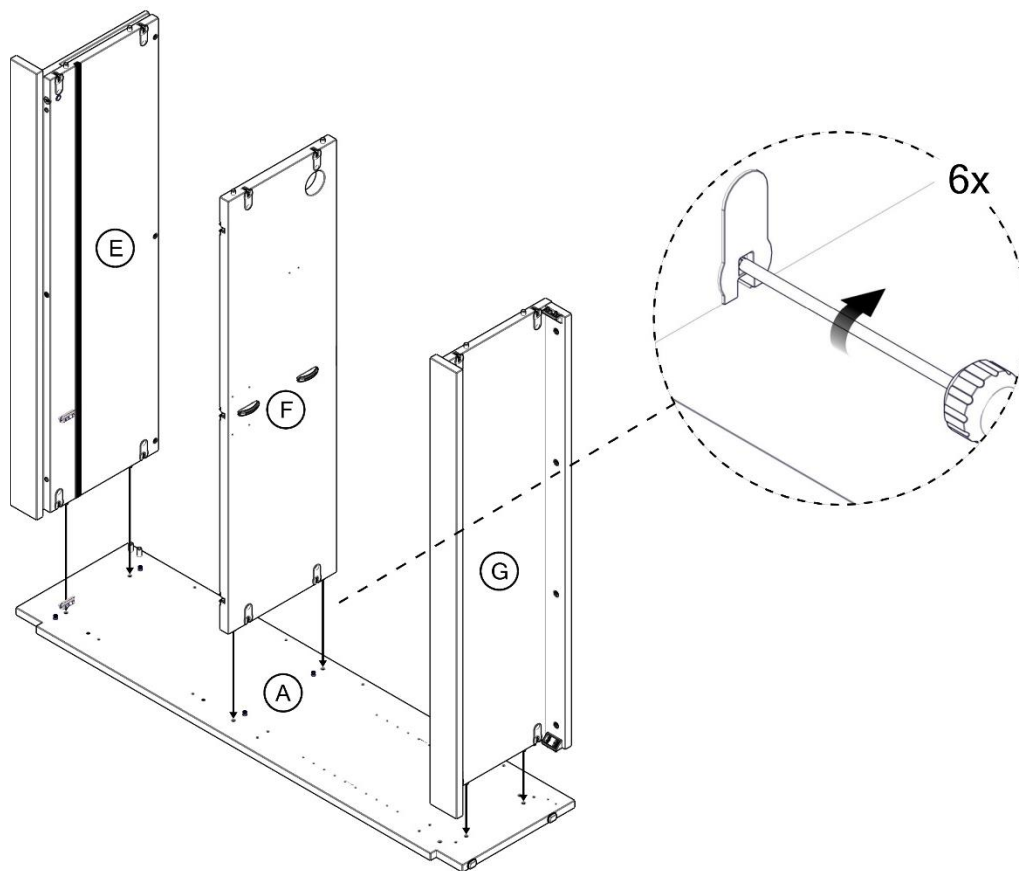
Mode 1 (factory setting): Lighting is controlled by the flap.
when the flap is closed -> lighting off
when the flap is open -> lighting on

Mode 2: ON/OFF mode
Lighting can be controlled manually (touch control)

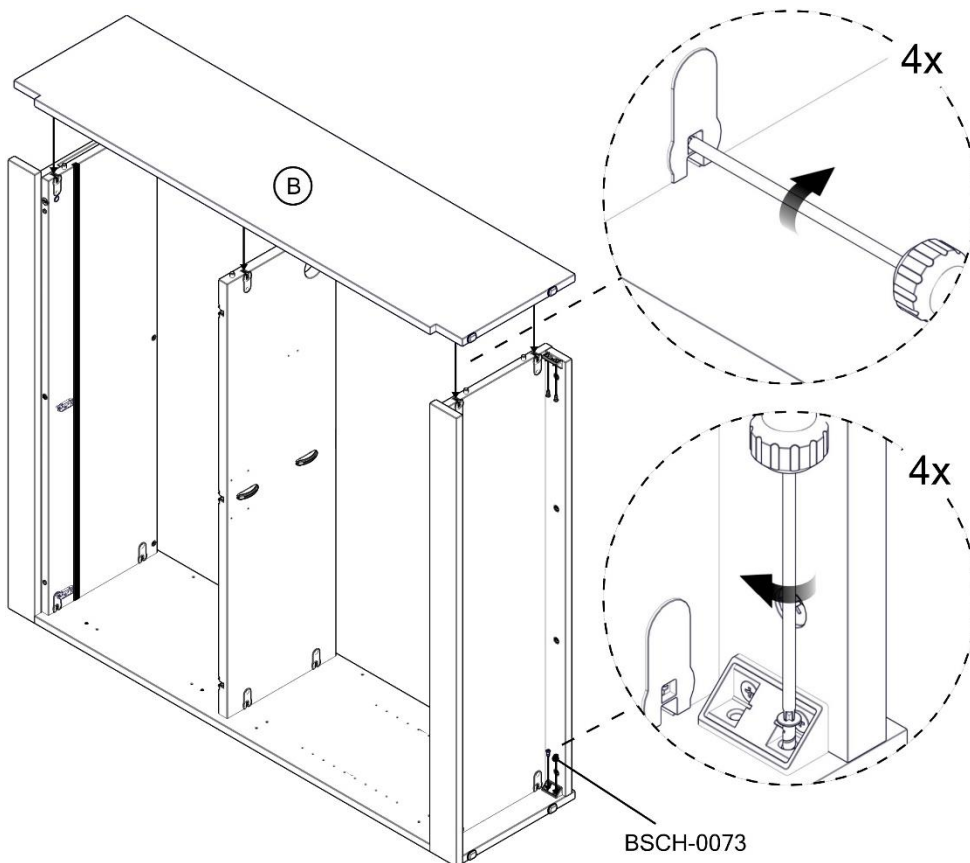


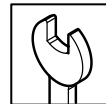
Flai Sekretär Home Office

5

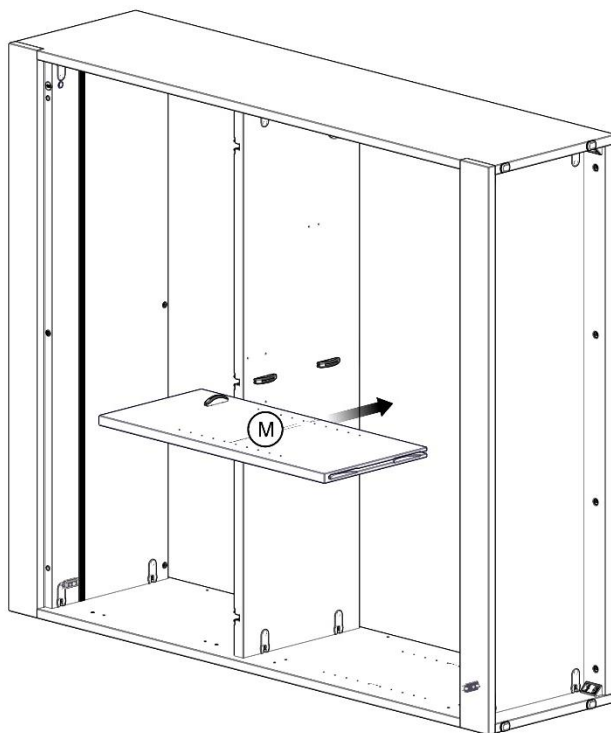


6

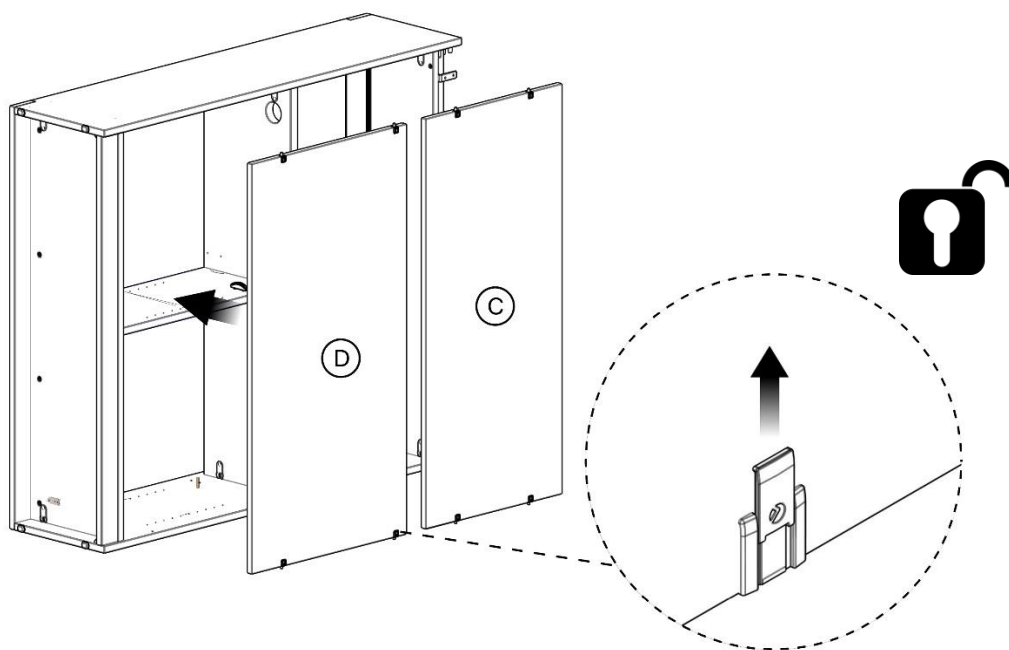




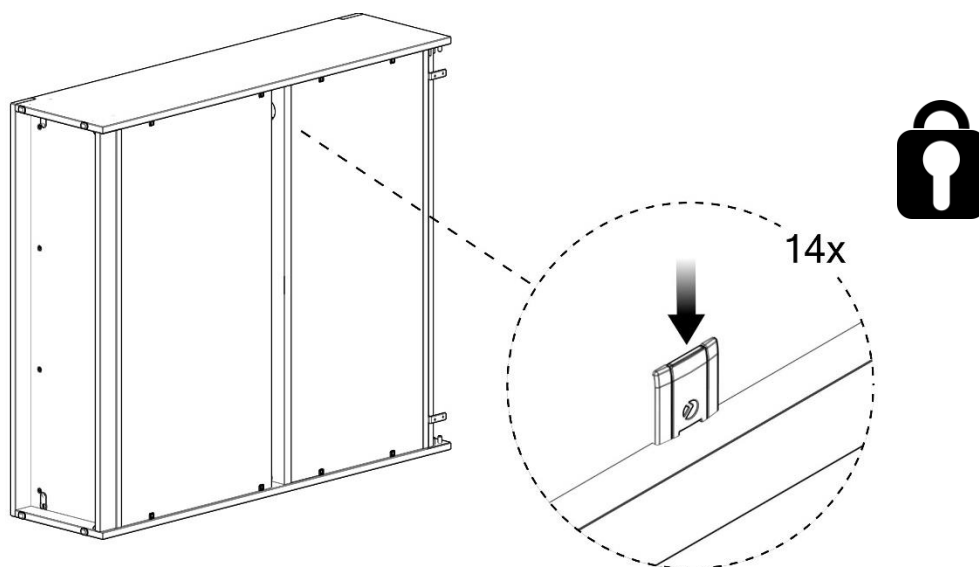
7



8



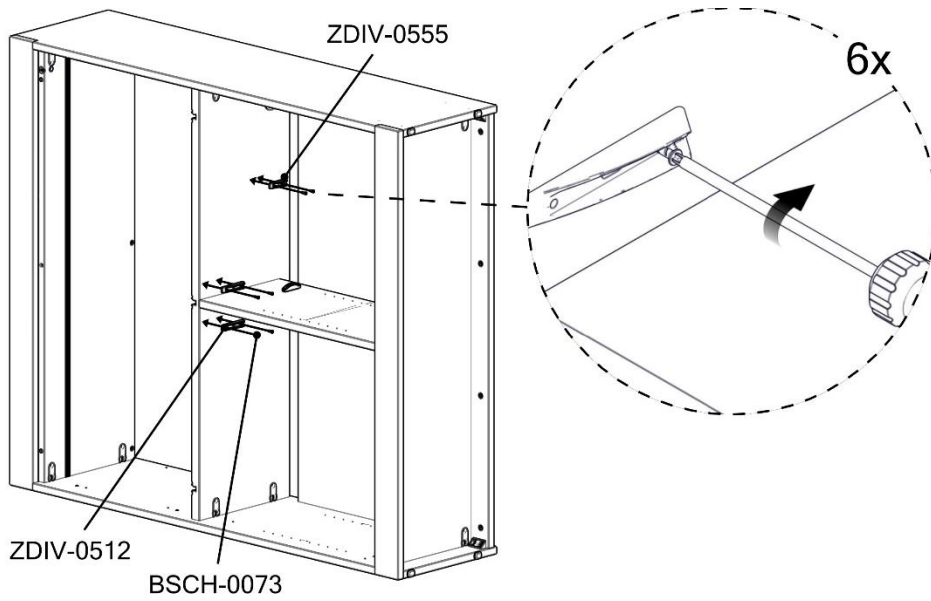
9



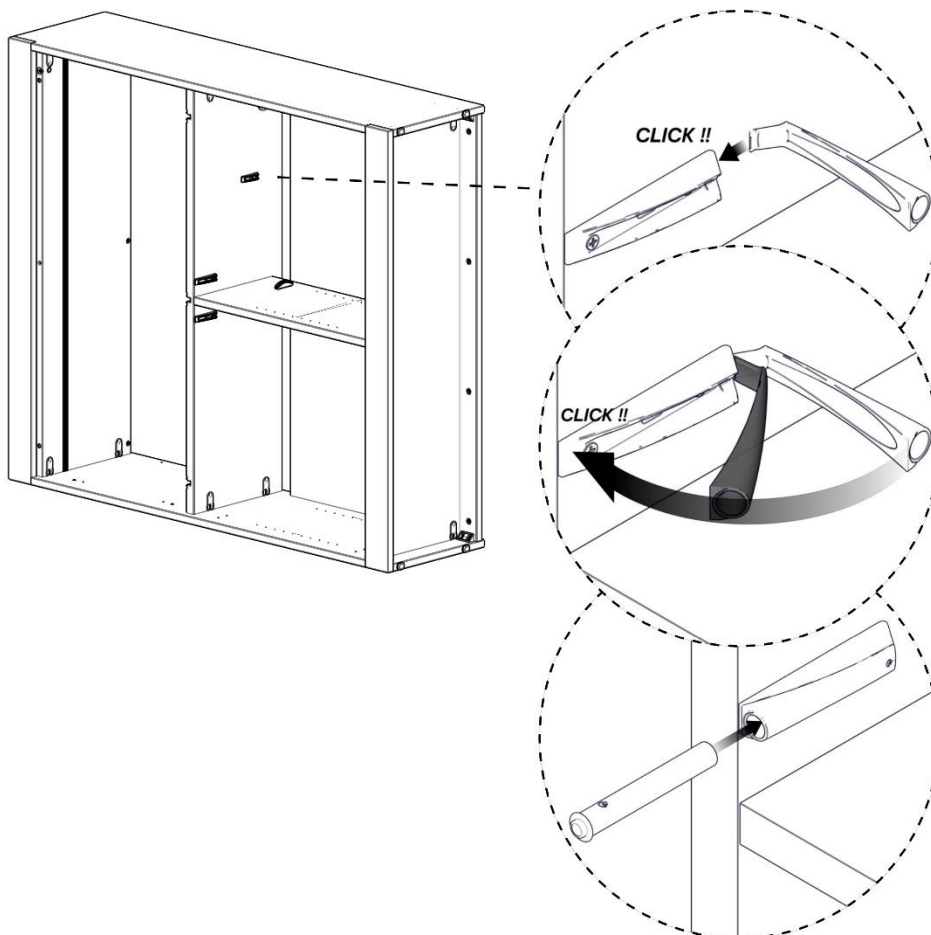


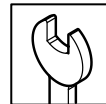
Flai Sekretär Home Office

10

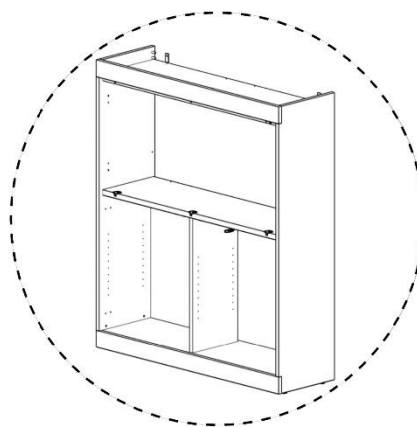
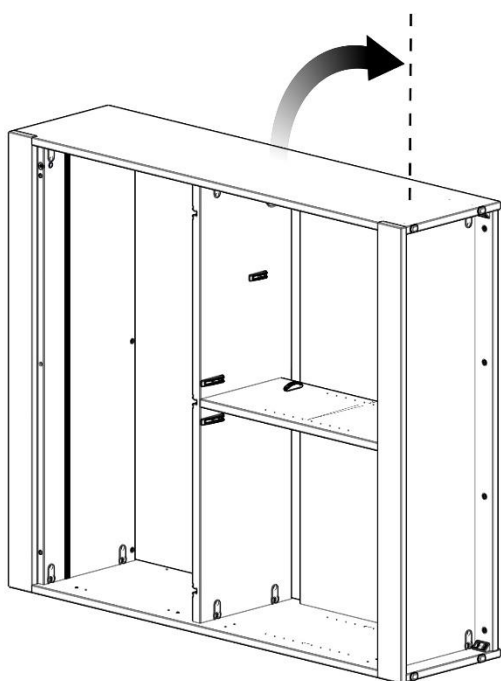


11

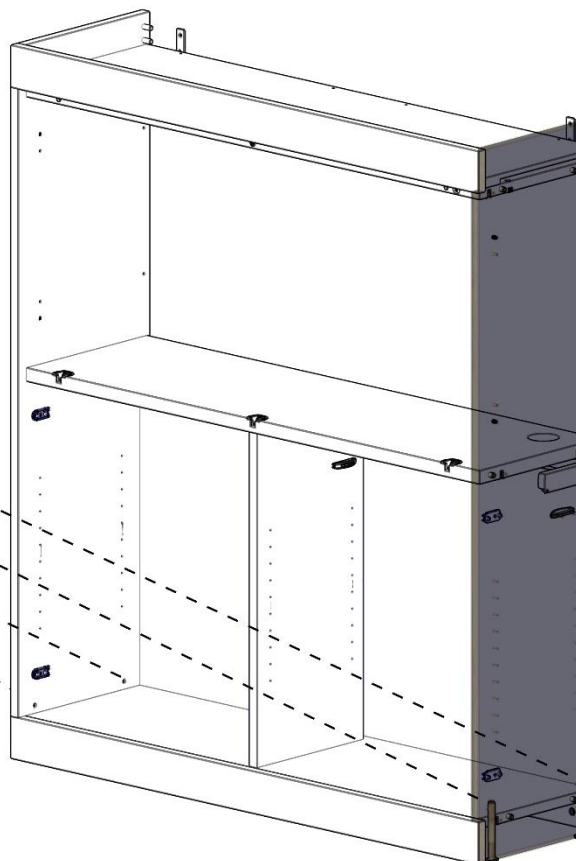
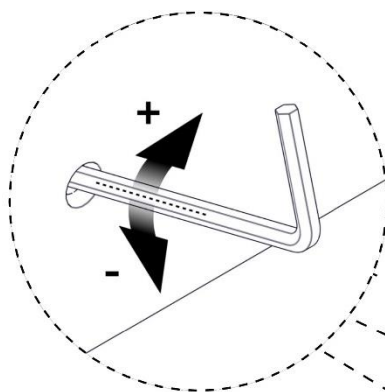
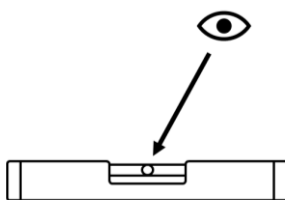
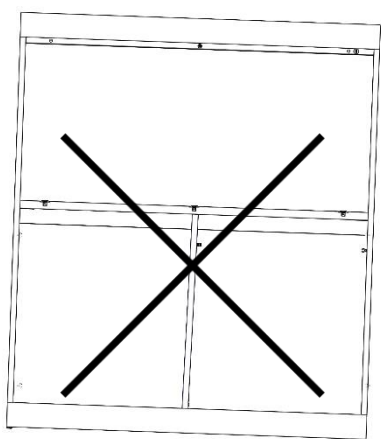




12

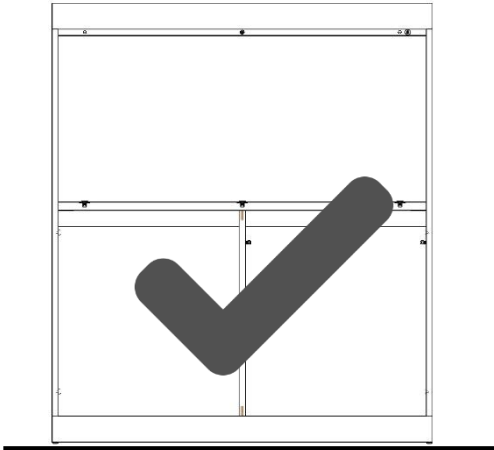


13

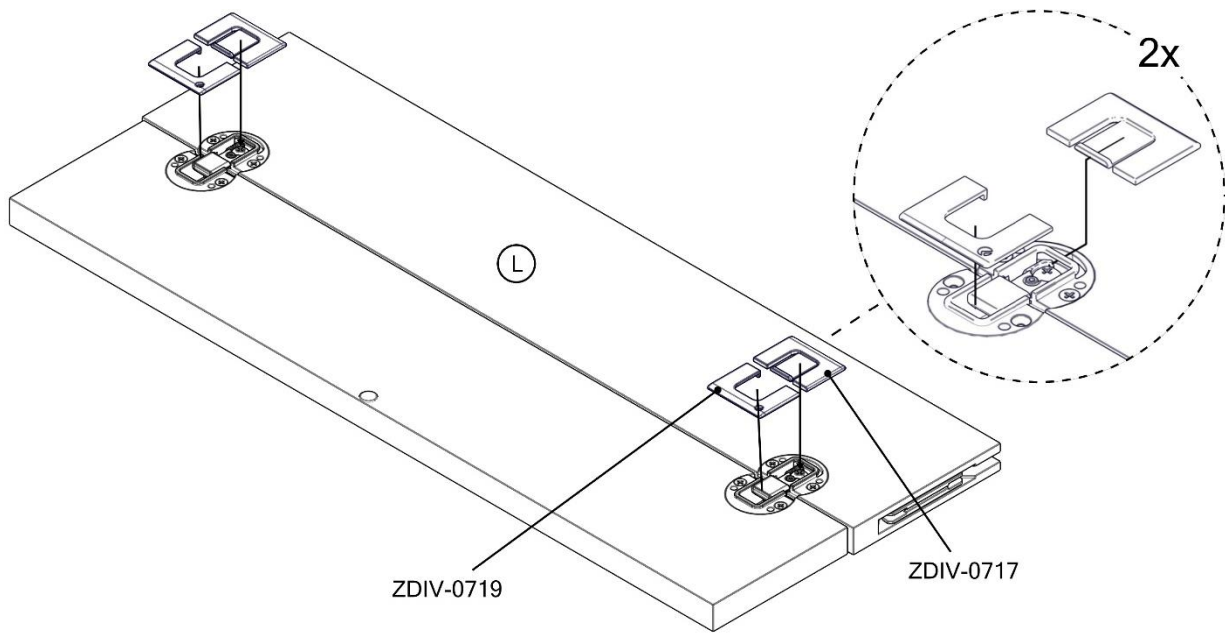




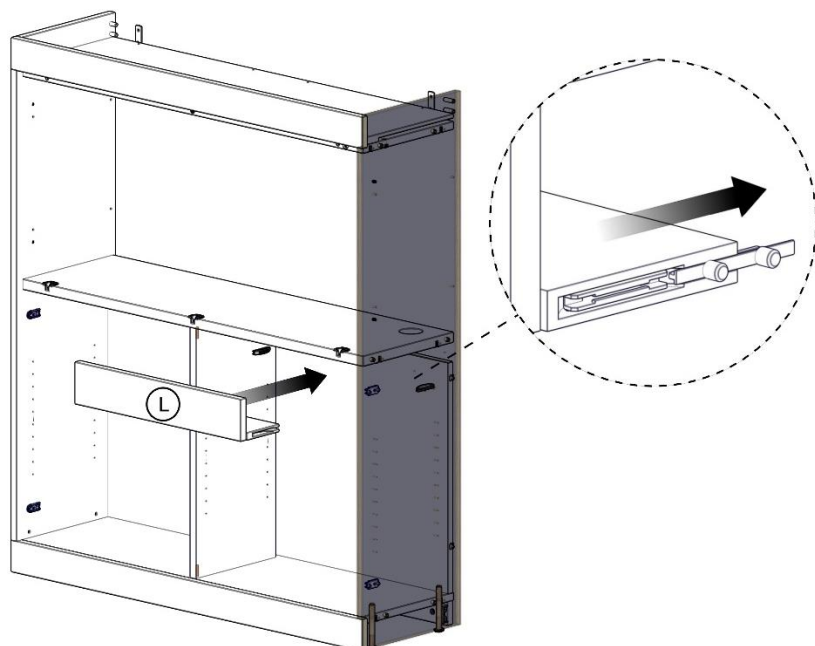
Flai Sekretär Home Office



14

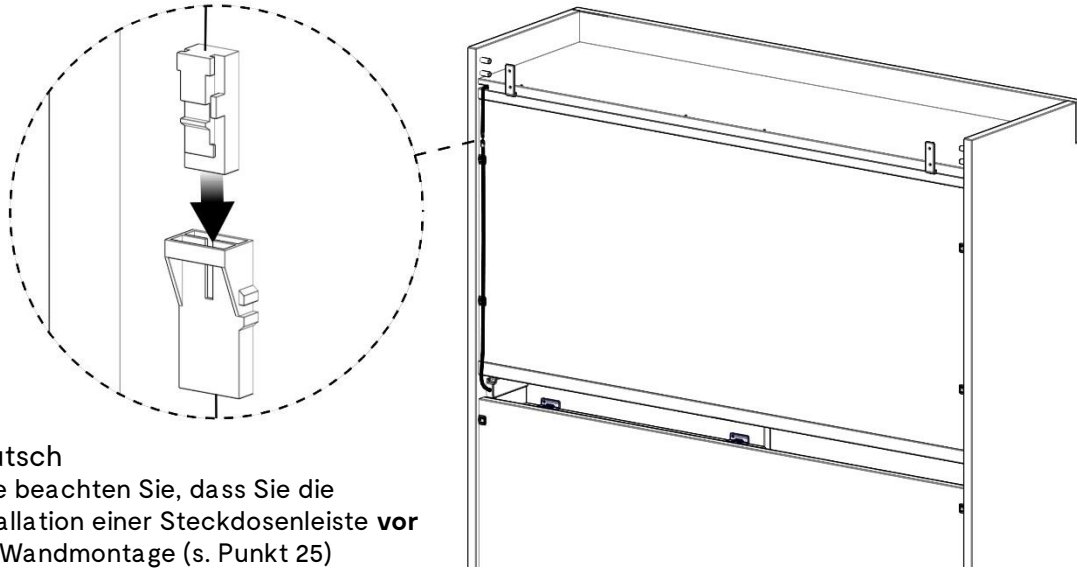


15





16

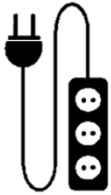


Deutsch

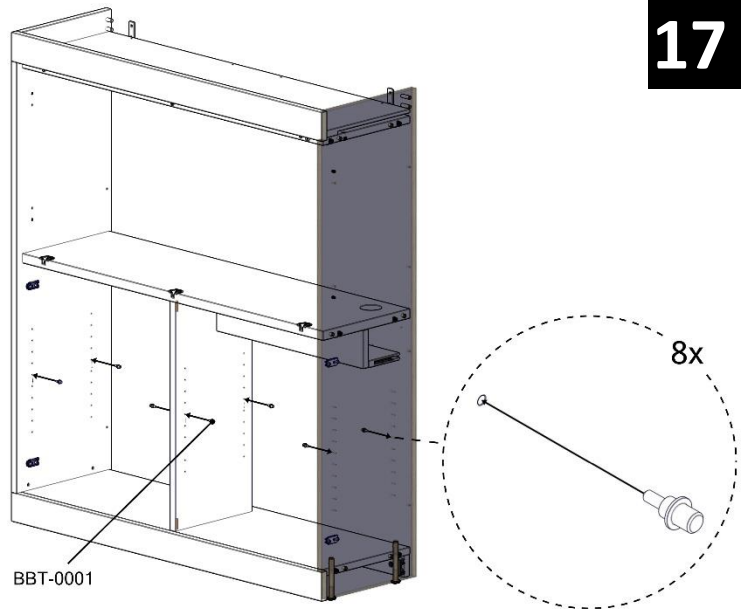
Bitte beachten Sie, dass Sie die Installation einer Steckdosenleiste **vor** der Wandmontage (s. Punkt 25) durchführen.

English

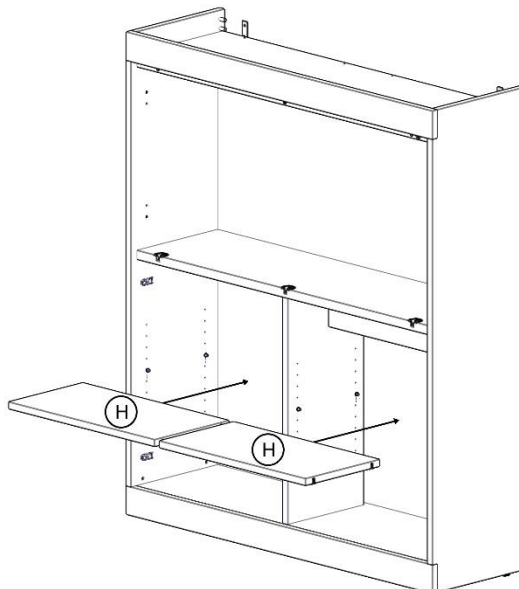
Please make sure that you install a power strip **before** mounting it on the wall (see point 25).



17



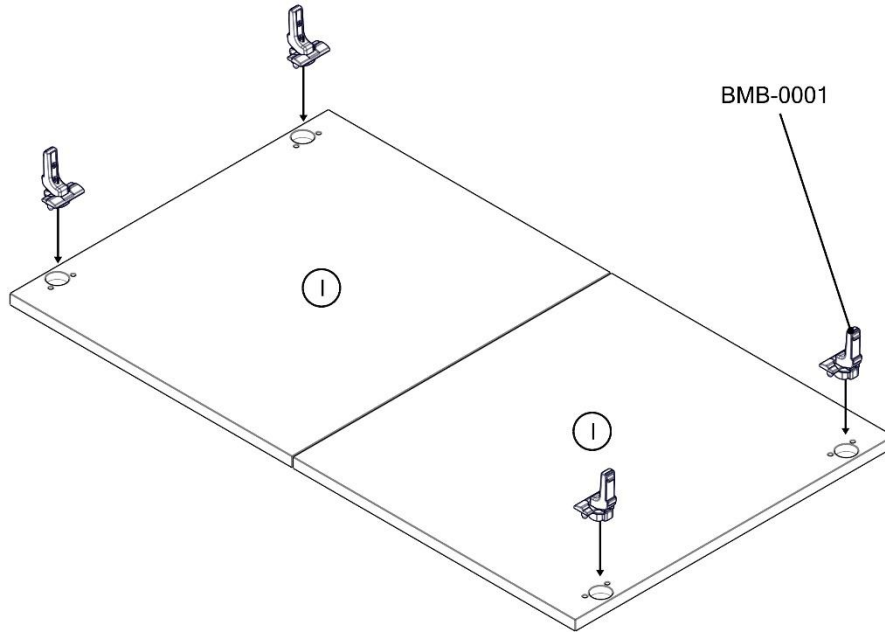
18



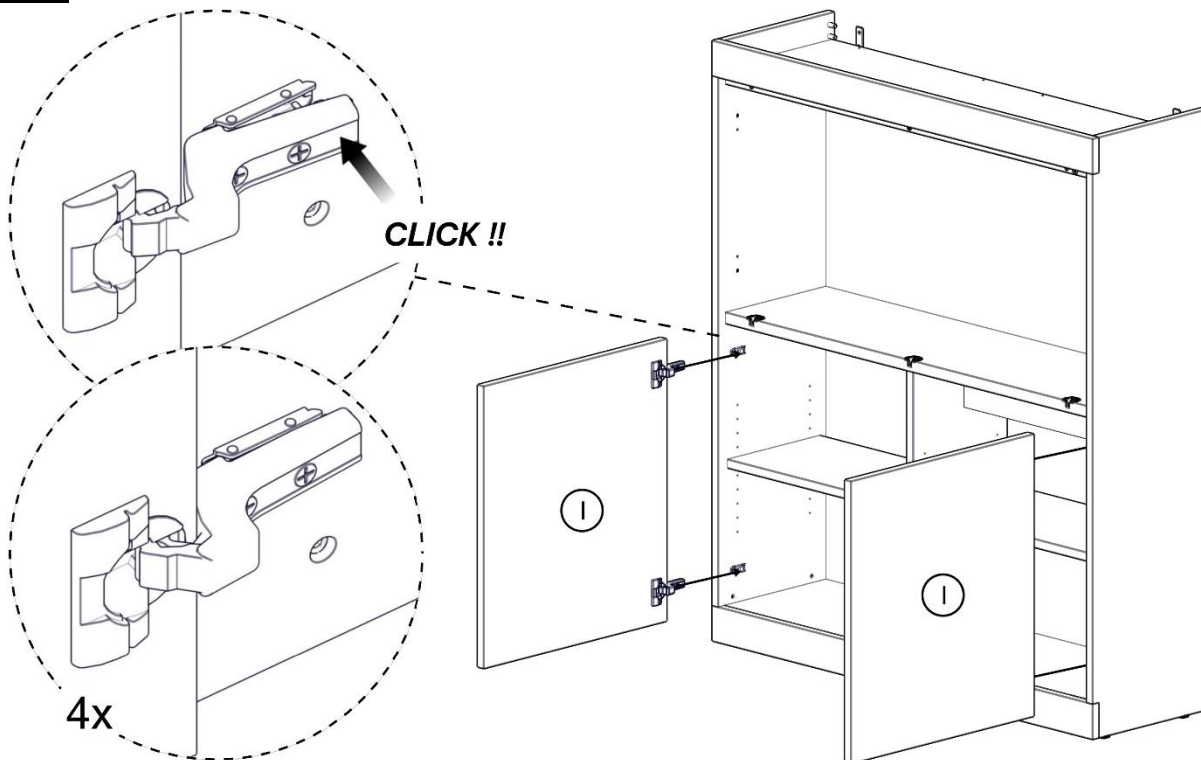


Flai Sekretär Home Office

19



20



Deutsch

Für detaillierte Hinweise zu den Einstellmöglichkeiten der Topfbänder, scannen Sie den QR-Code. Weitere Informationen auf der nächsten Seite.

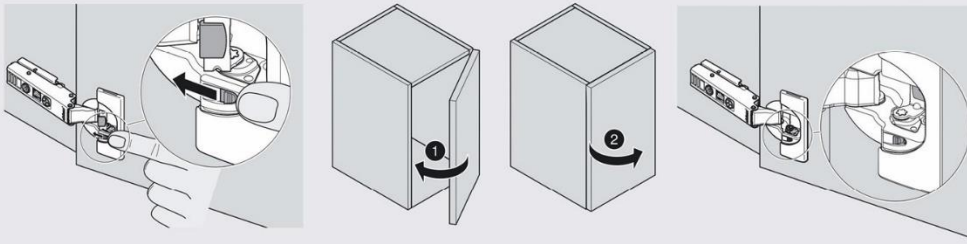
English

For detailed information on the setting options of the pot tapes, scan the QR Code. More information on the next page.



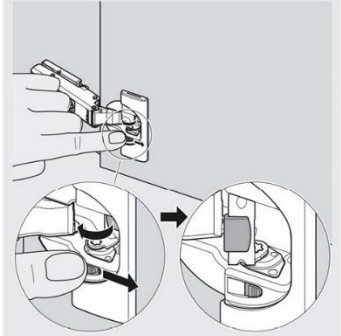


Deaktivierung / Deactivation / Désactivation / Disattivazione / Desactivación

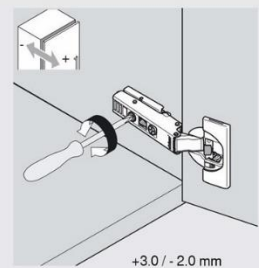
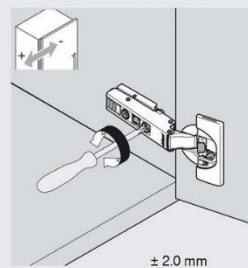
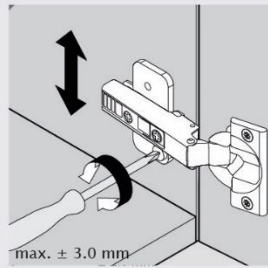
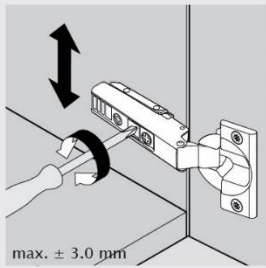


Deaktivierung einer BLUMOTION bei kleinen / leichten Fronten.
 Deactivation of BLUMOTION for small / light fronts
 Désactivation d'un BLUMOTION pour faces petites / légères
 Disattivazione di un BLUMOTION con ante piccole e/o leggere
 Desactivación de BLUMOTION con frentes pequeñas / levás

Aktivierung / Activation / Activation / Attivazione / Activación



Verstellung / Adjustment / Réglage / Regolazione / Ajuste

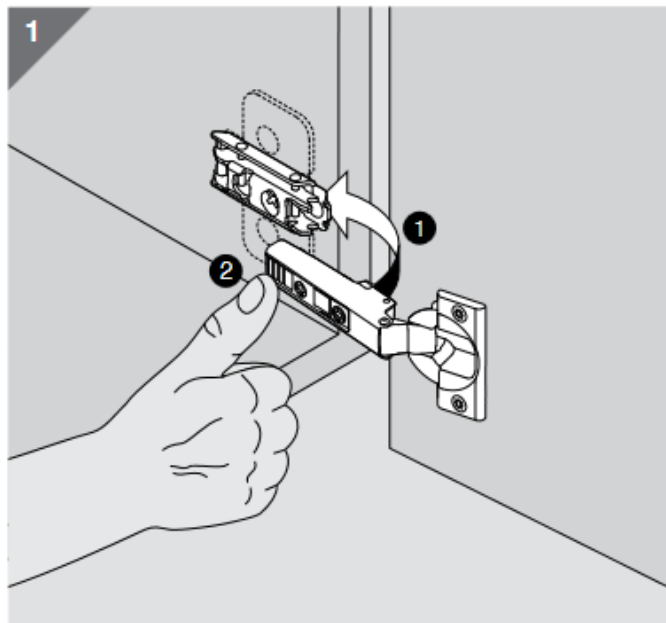
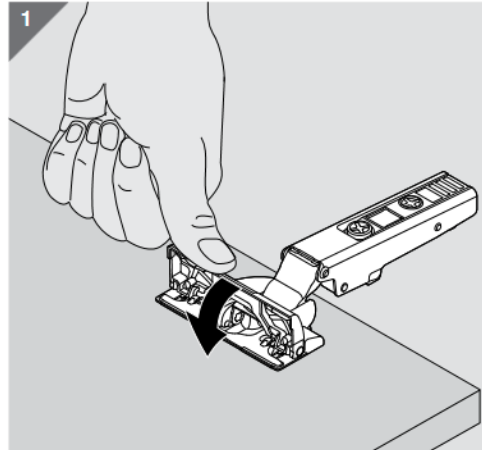
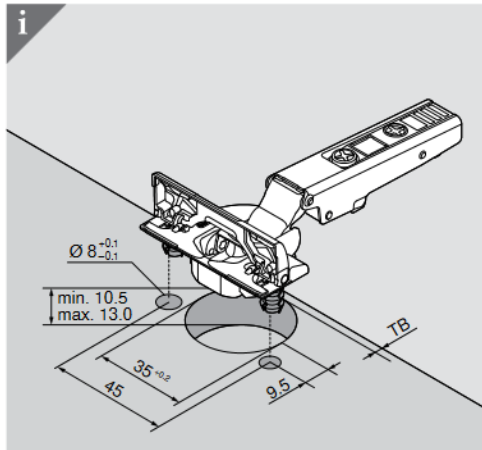




Flai Sekretär Home Office

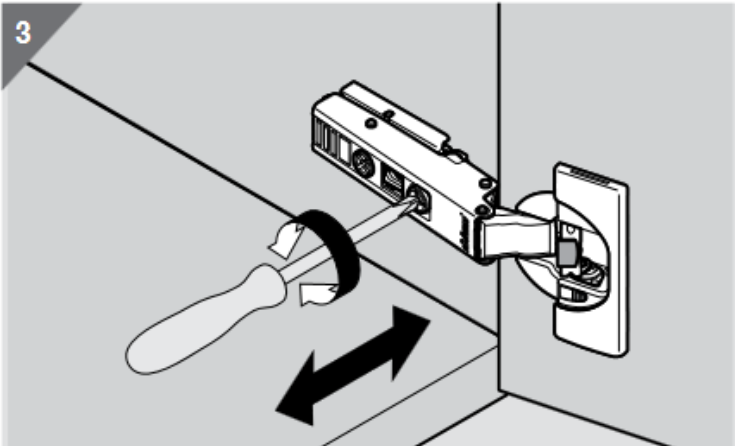
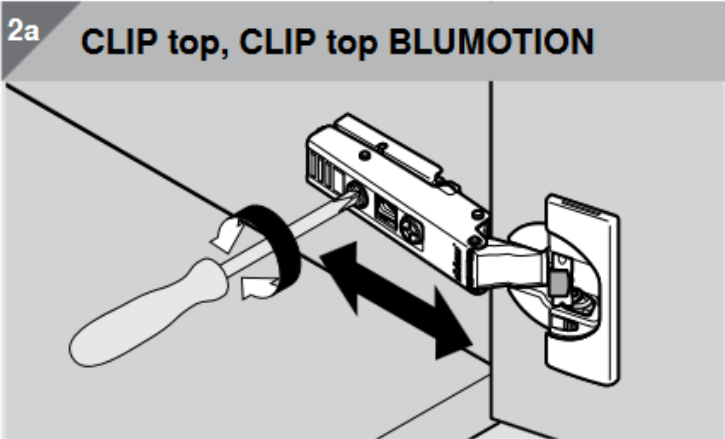
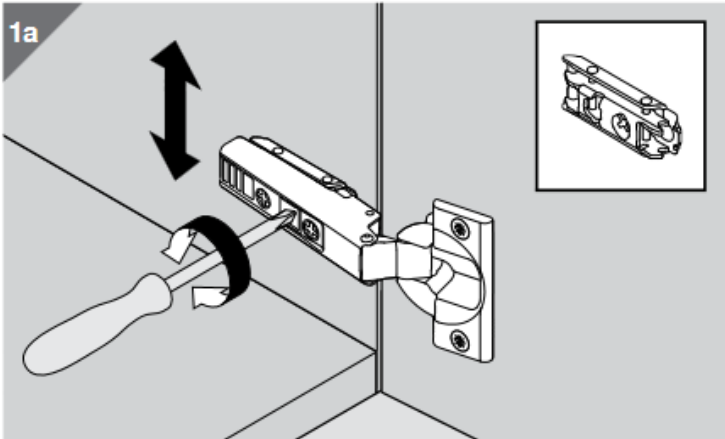
Montage des Scharniers

Mounting the hinge





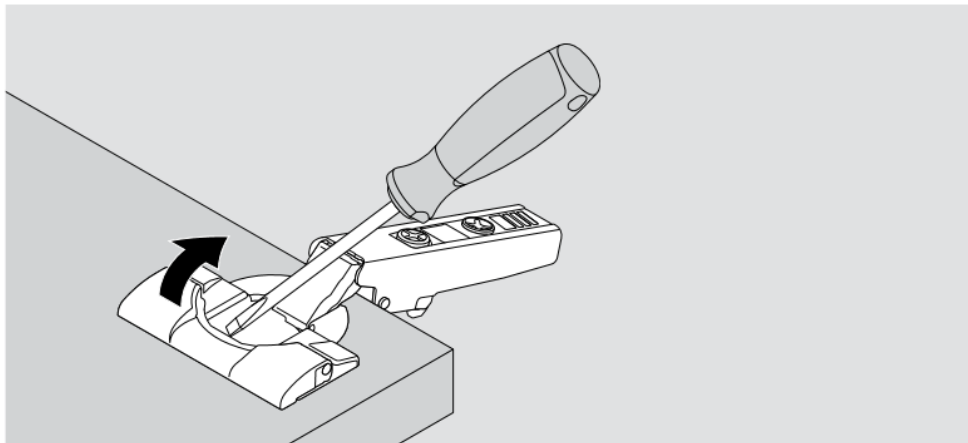
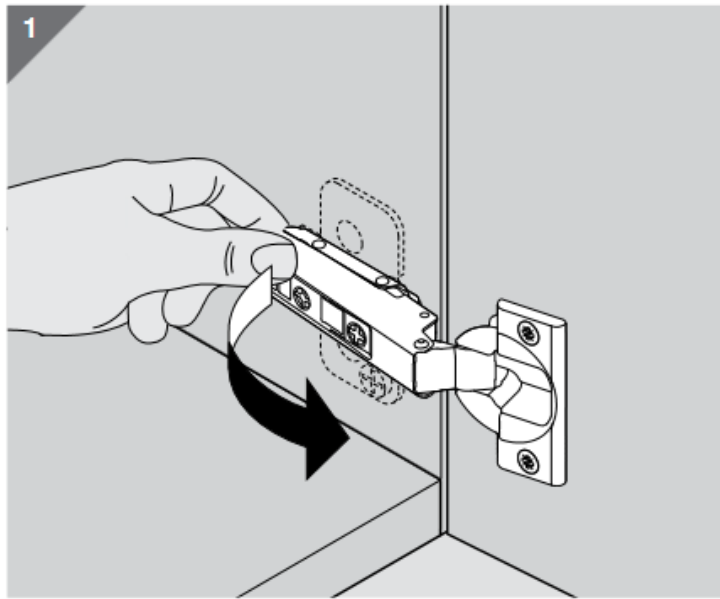
Einstellung des Scharniers
Adjusting the hinge





Flai Sekretär Home Office

Demontage des Scharniers Removing the hinge



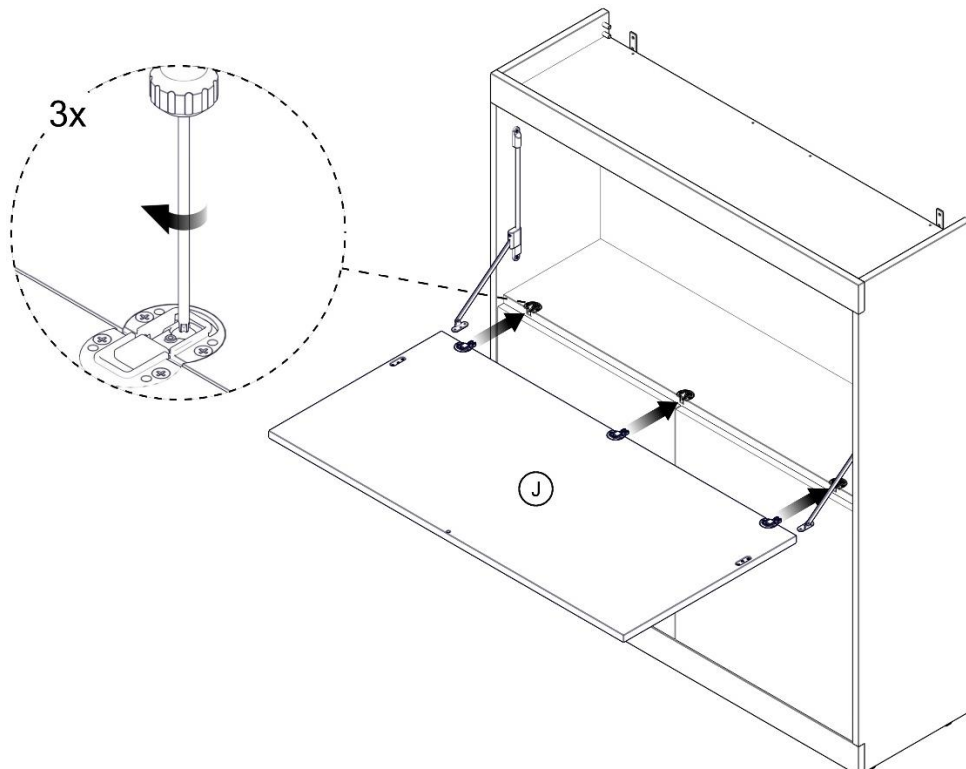
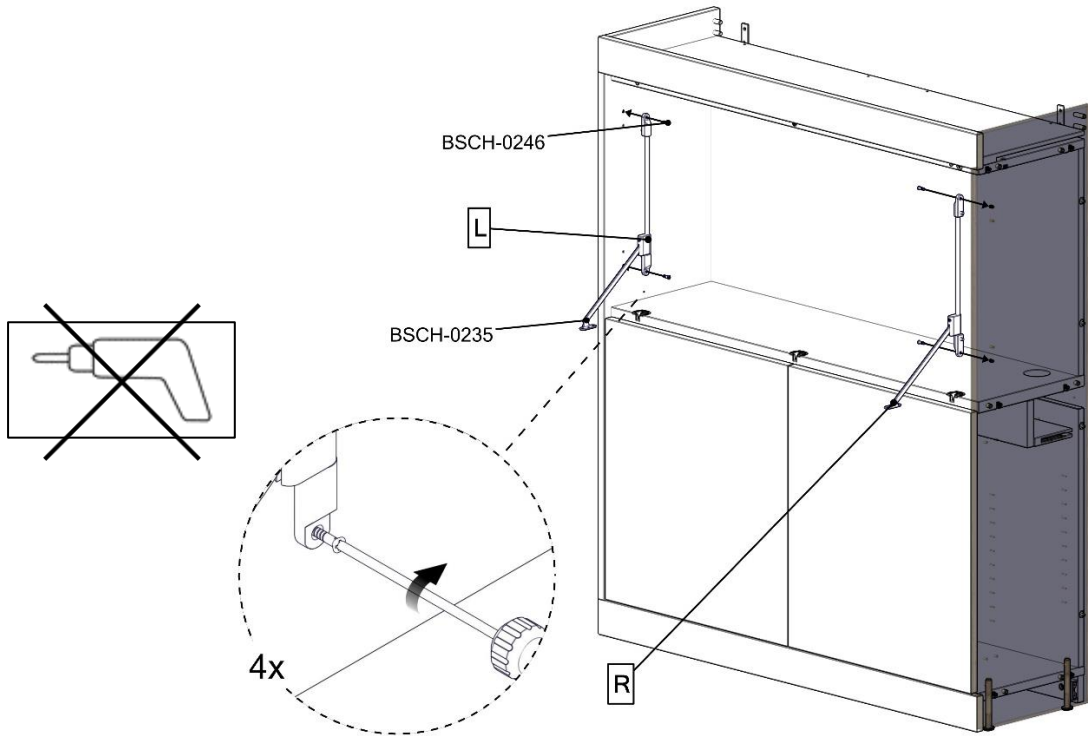


Deutsch

Der Beschlag BSCH-0235 muss vor der Montage u.U. durch Ziehen an den Teilen in die die Schrauben BSCH-0246 eingedreht werden, auseinander- oder zusammengeschoben werden.

English

The fitting BSCH-0235 may have to be pushed apart or together before assembly by pulling on the parts into which the screws BSCH-0246 are screwed in.

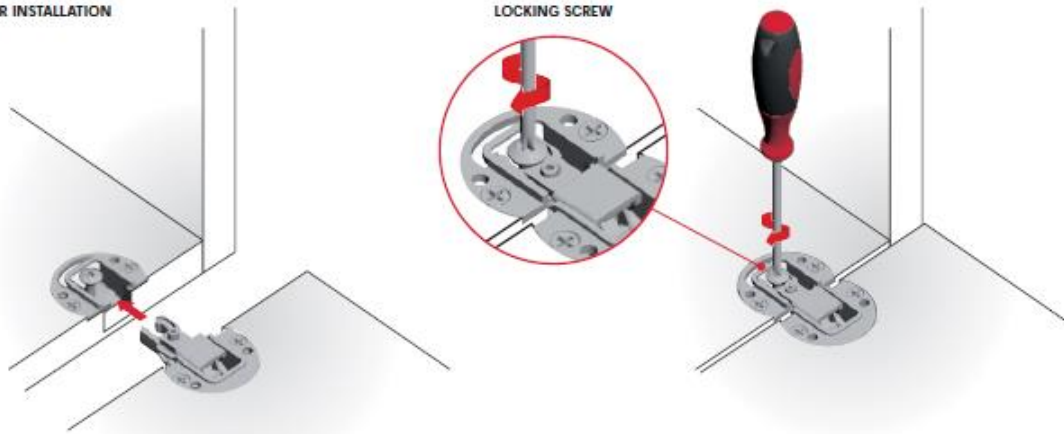




Flai Sekretär Home Office

Einstellung der Klappenscharniere Adjusting the flap hinges

DOOR INSTALLATION

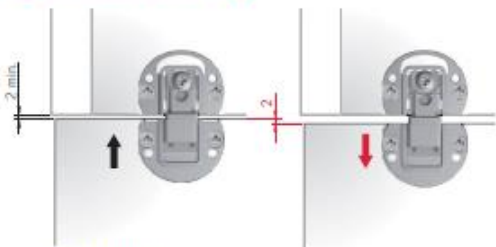


LOCKING SCREW

ADJUSTMENTS AND ASSEMBLING

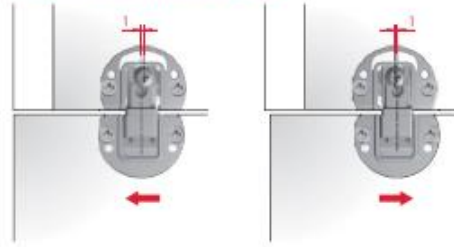
IN-DEPTH ADJUSTMENT 0+2 mm

⚠ TO BE MADE BEFORE LOCKING SCREW OPERATION ⚠

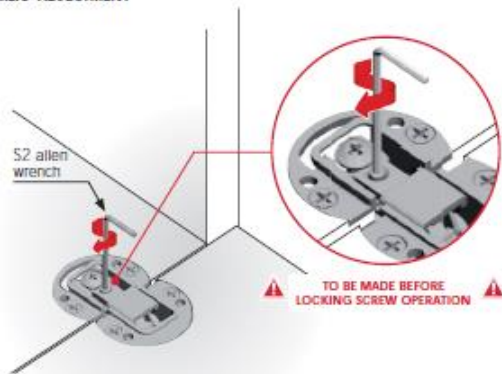


LATERAL ADJUSTMENT 0±1 mm

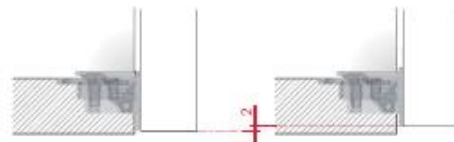
⚠ TO BE MADE BEFORE LOCKING SCREW OPERATION ⚠



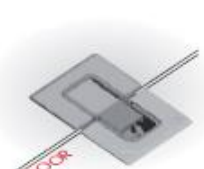
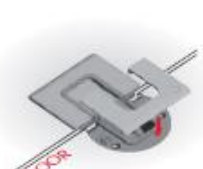
OVERLAP ADJUSTMENT

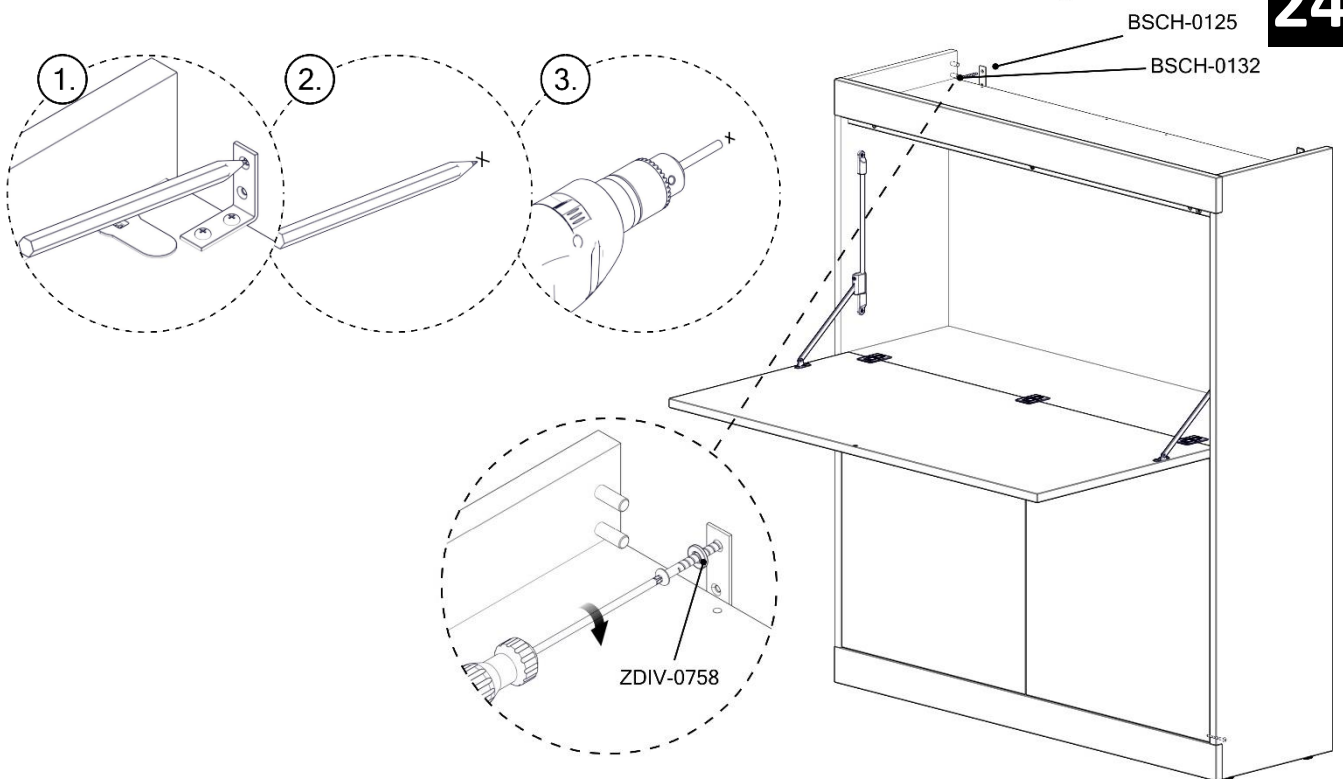
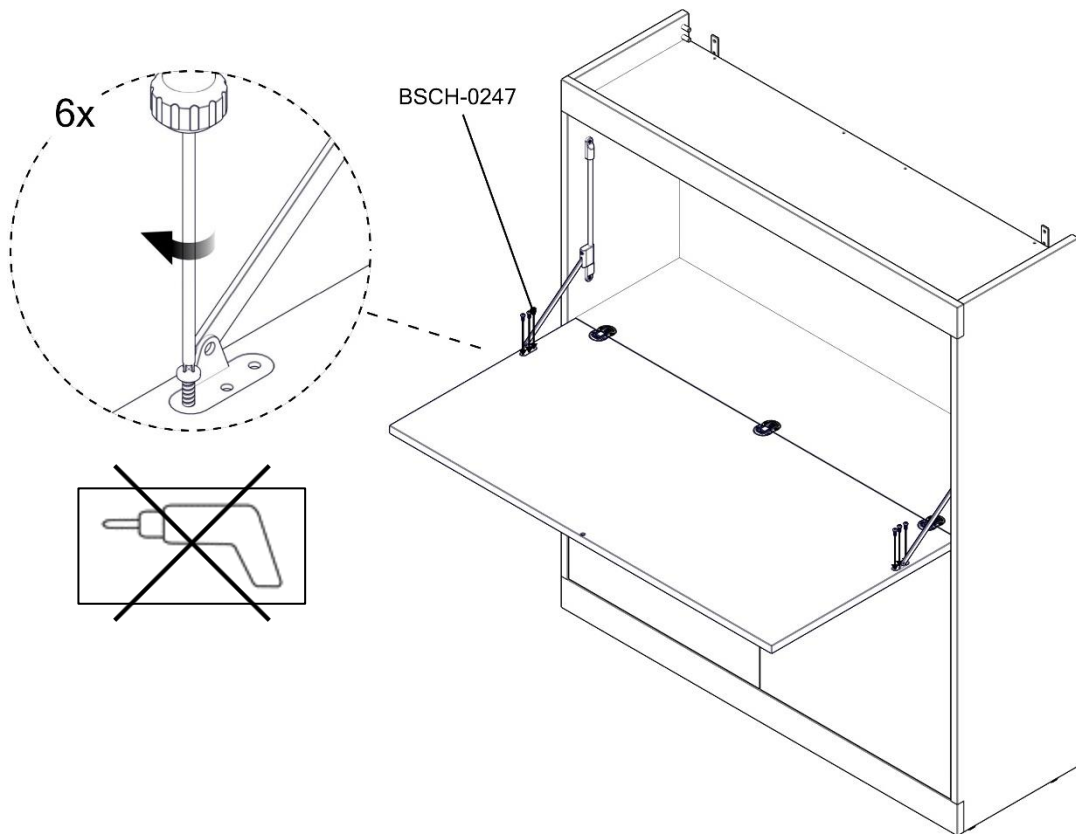


+2 mm vertical adjustment



COVERS ASSEMBLING





Deutsch

Wenn der Sekretär an einer Wand mit Fußleiste montiert wird, nutzen Sie sie Artikel BSCH-0248 und BSCH-0250 als Zulage um die Distanz zwischen Wand und Möbel zu überbrücken.

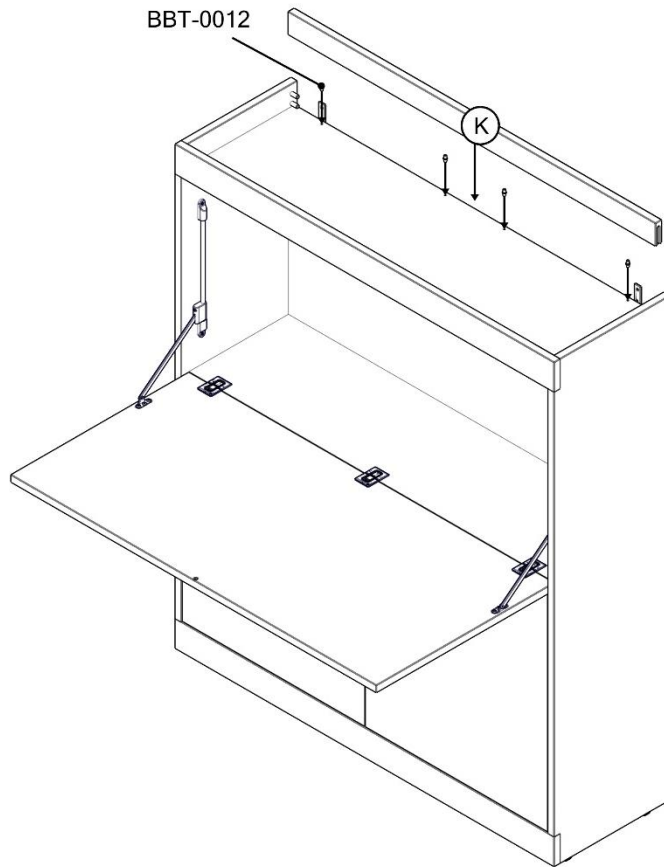
English

If the secretary is mounted on a wall with a skirting board, use articles BSCH-0248 and BSCH-0250 to bridge the distance between the wall and the furniture.

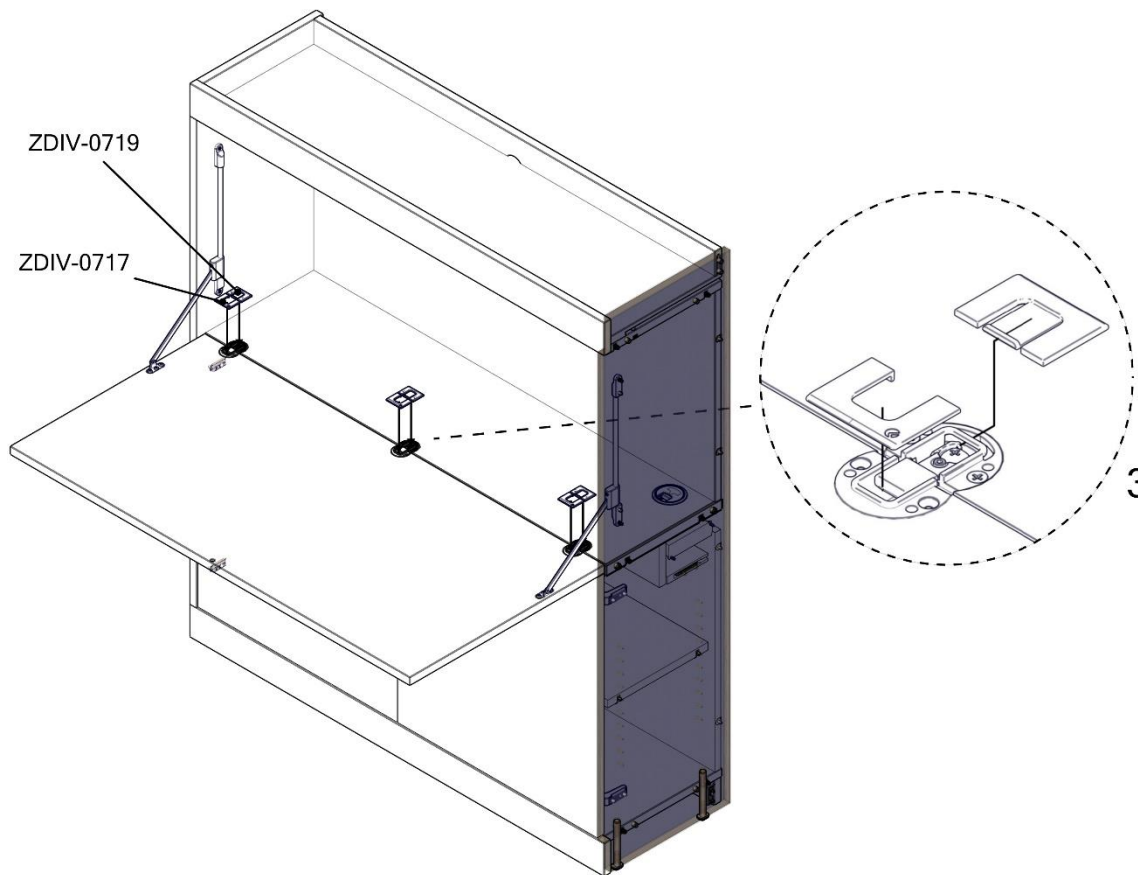


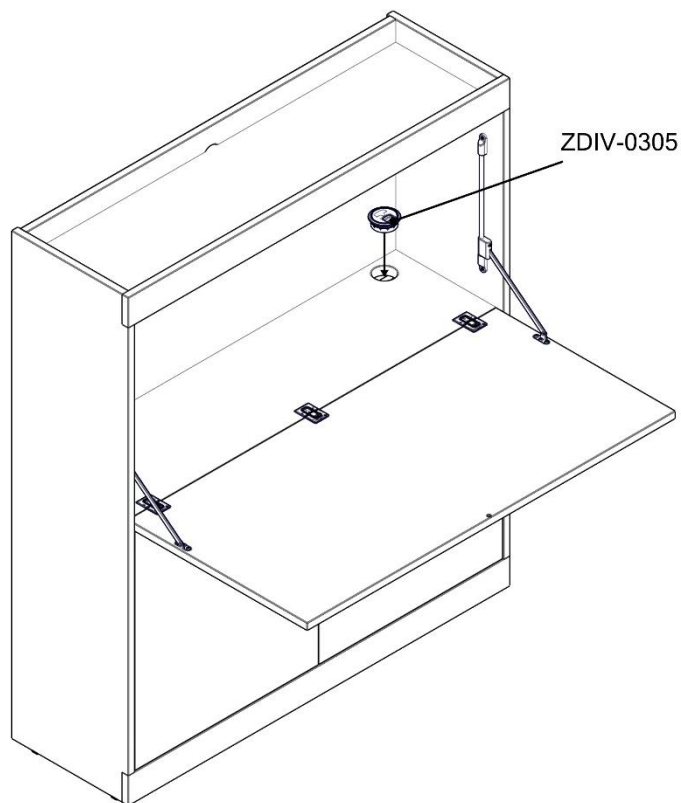
Flai Sekretär Home Office

25



26





Deutsch

Die Fronten lassen sich über den Push-to-open-Beschlag einstellen.

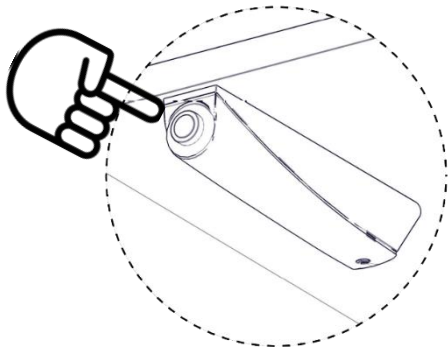
1. Tip-On-Beschlag durch leichten Druck auslösen.
2. Tip-On-Beschlag durch drehen im Uhrzeiger- oder Gegenuhrzeigersinn raus oder rein bewegen.

English

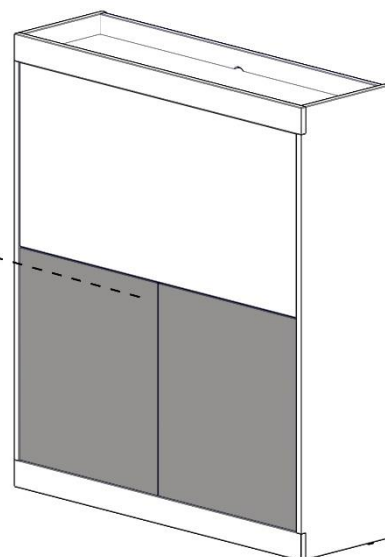
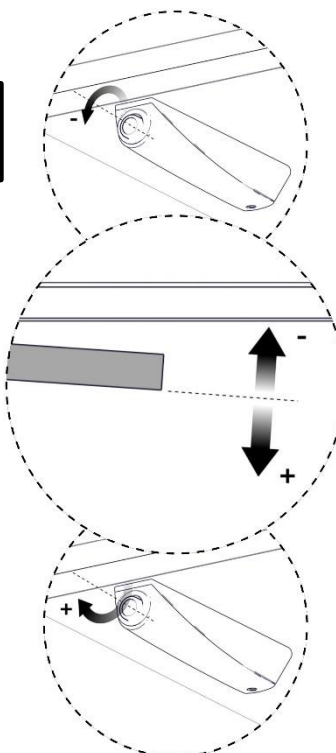
The fronts can be adjusted via the push-to-open fitting.

1. Trigger tip-on fitting by light pressure.
2. Move tip-on fitting out or in by rotating clockwise or counterclockwise.

1.



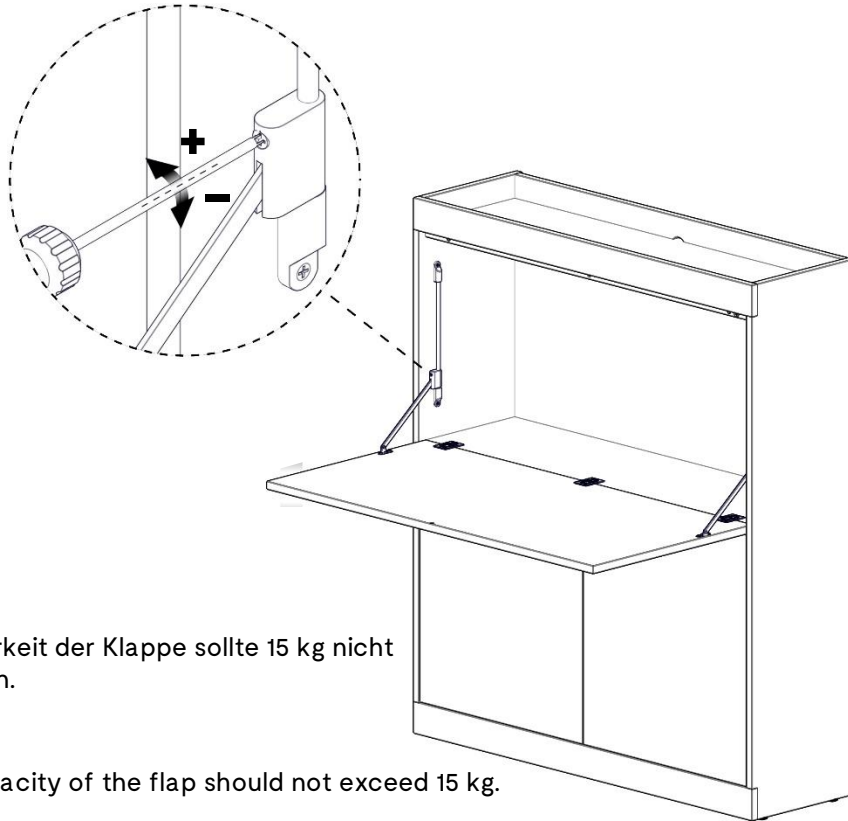
2.





Flai Sekretär Home Office

29



Deutsch
Die Belastbarkeit der Klappe sollte 15 kg nicht überschreiten.

English
The load capacity of the flap should not exceed 15 kg.



Deutsch
Die Dämpfung der Klappe kann mit Hilfe der Einstellschraube am Klappenhalter (s. Abbildung unten) eingestellt werden.

Einstellschraube im Uhrzeigersinn -> Dämpfung wird verringert
Einstellschraube gegen den Uhrzeigersinn -> Dämpfung wird erhöht

English
The damping of the flap can be adjusted using the adjusting screw on the flap holder (see figure below).

Adjustment screw clockwise -> damping is reduced
Adjustment screw counterclockwise -> damping is increased



Deutsch
Dieses Produkt enthält eine Lichtquelle der Energieeffizienzklasse F.
Das Leuchtmittel kann durch den Endverbraucher oder eine qualifizierte Person ohne dauerhafte Schäden am Produkt ausgetauscht werden.

English
This product contains a light source of energy efficiency class F.
The light source can be replaced by the end user or a qualified person without permanent damage to the product.

ENERGY

KLEBE
18.370.100ww

A
B
C
D
E
F
G

3
kWh/1000h

2019/2015

