

Keglen Wandleuchte

Die charakteristische Kegelform der Wandleuchte weist einen integrierten gebogenen Diffusor auf. Damit sorgt sie für ein angenehmes, blendfreies Licht. Durch eine gleichmäßige, unauffällige Öffnung auf der Schirmoberseite wird zusätzlich ein sanftes Licht nach oben abgestrahlt, sodass eine harmonische Atmosphäre entsteht. Die Leuchte kann so montiert werden, dass sie das Licht direkt nach unten abstrahlt. Alternativ kann sie nach oben ausgerichtet und für eine indirekte Allgemeinbeleuchtung genutzt werden.



Jakob Lange - BIG Ideas



Product info

Information

Montage mit Kabel oder direkt am Stromnetz. Durch Programmieren kann der Kunde den Schalter deaktivieren. Mithilfe der integrierten Speicherfunktion wird sichergestellt, dass die Leuchte die zuletzt verwendete Lichteinstellung nutzt, nachdem sie vom Strom getrennt und wieder angeschlossen wurde. Der Leuchtenkopf kann um +/-45° seitlich gedreht werden.

Montage

Kabel: Kunststoff. Kabellänge: 2,4 m Schalter: An der Wanddose mit stufenloser Dimmung. Adapter: In die Wanddose integriert. Montage mit Kabel oder direkt am Stromnetz Ein/Aus-Schalter kann deaktiviert werden. Der Leuchtenkopf kann +/-45° seitlich gedreht werden.

Farbe

Schwarz oder Weiß, matt, nasslackiert.

Material

Schirm: Gezogenes Aluminium. Diffusor: PC-Spritzguss. Wanddose: Aluminium-Druckguss.

Größen und Gewicht

Abmessung x Höhe x Länge (mm) | 176 x 142 x 188 Max. 0.8 kg

Schutzklasse

Schutzart IP20. Schutzklasse II.

Leuchtmittel

LED 2700-2000K D2W 8.5W
Lumen: 338

Information

Montage mit Kabel oder direkt am Stromnetz. Durch Programmieren kann der Kunde den Schalter deaktivieren. Mithilfe der integrierten Speicherfunktion wird sichergestellt, dass die Leuchte die zuletzt verwendete Lichteinstellung nutzt, nachdem sie vom Strom getrennt und wieder angeschlossen wurde. Der Leuchtenkopf kann um +/-45° seitlich gedreht werden.



Produktfamilie



Keglen Stehleuchte



Keglen



Keglen Tischleuchte

Product variants

Farbe	Zuleitung	Leuchtmittel	Lumen
● Schwarz	KUNSTST SCHW	LED 2700-2000K D2W 8.5W	338
○ Weiß	KUNSTST WEISS	LED 3000K 8.5W	358
			457
			484

Design

Big Ideas

Gewicht

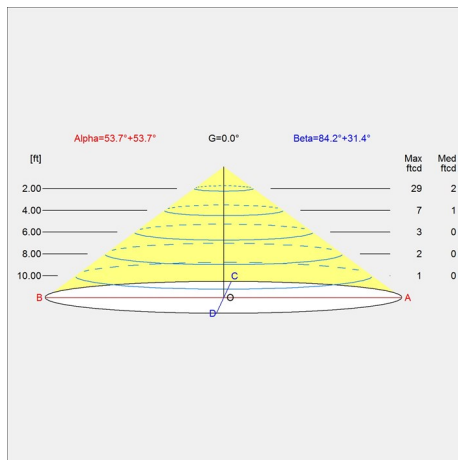
Min.: 0.7 kg Max.: 0.8 kg

Oberfläche

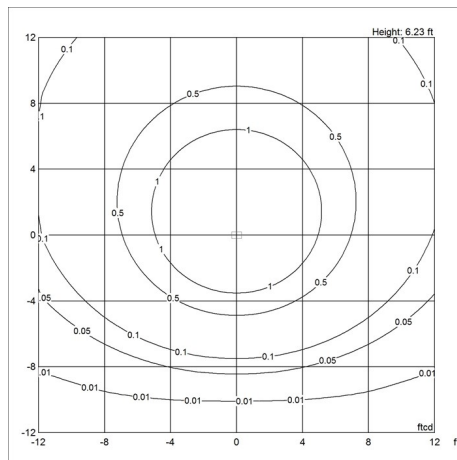
Schwarz, Weiß

Diagramme der Lichtverteilung

Cartesian



Isolux



Polar

