

PENDALEX® P+

Der multifunktionale Alleskönner



Glatz 

PENDALEX® P+



Material und Technik

- Gestell:** profiliertes Mast (Ø 67 mm), Mast und Tragarm aus Aluminium mit eingebauter Gasdruckfeder (Hub 50 cm) zur Höhenverstellung, Schalenanteile aus glasfaserverstärktem TSG-Kunststoff, Führungen aus Teflon-modifiziertem Hochleistungskunststoff, Öffnungskurbel integriert. Mit abnehmbarer Handkurbel.
- Schirmteil:** 10-teilig, Schirmstreben verzinkt aus vergütetem Federstahl hellgrau, Kugelgelenk aus harteloxiertem Aluminium für Neigung des Schirmes in alle Richtungen.
- Gestellfarbe:** natureloxiert oder anthrazit pulverbeschichtet
- Gestellform:** rund oder rechteckig
- Schirmbezug:** erhältlich in der Stoffklasse 5 (100 % Polyacryl ca. 300 g/m²)
- Volant:** mit oder ohne erhältlich
- Schutzhülle:** im Lieferumfang inbegriffen



Anwendung



Befestigung

PENDALEX® P+,
Int. Patents reg. © Int. Design reg.



Swiss
Made

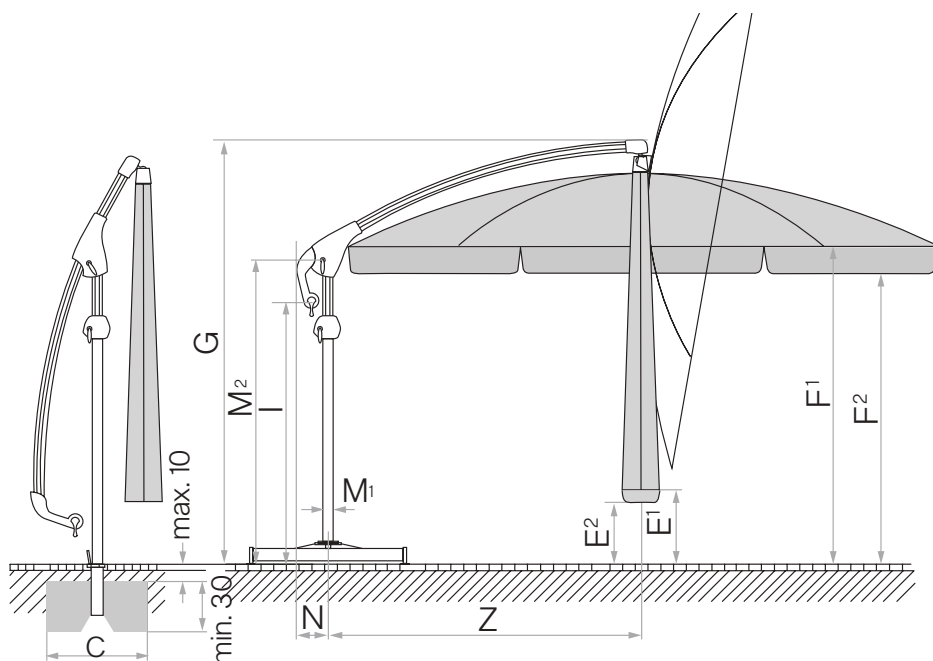
Schirmmasse

| Nenngrösse | Bestellnummer Gestell natureloxiert | Bestellnummer Gestell anthrazit | Bestellnummer Gestell natureloxiert | Bestellnummer Gestell anthrazit |
|-------------------------|-------------------------------------|---------------------------------|-------------------------------------|---------------------------------|
| ○ | ohne Volant | ohne Volant | mit Volant | mit Volant |
| Ø 300 ¹⁰ | 014 00 300 171 | 014 00 300 301 | 014 00 300 170 | 014 00 300 300 |
| Ø 325 ¹⁰ | 014 00 325 171 | 014 00 325 301 | 014 00 325 170 | 014 00 325 300 |
| Ø 350 ¹⁰ | 014 00 350 171 | 014 00 350 301 | 014 00 350 170 | 014 00 350 300 |
| □ | | | | |
| 285 × 230 ¹⁰ | 014 00 285 171 | 014 00 285 301 | 014 00 285 170 | 014 00 285 300 |

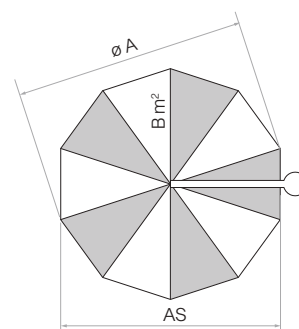
| Nenn-grösse | Seiten-abstand | Mast Ø | Grund-fläche | Kurbel-höhe | Schliess-höhe/ mit Volant | Durch-gangshöhe/ mit Volant | Gesamt-höhe | Masthöhe | Auskragung hinten | Länge Tragarm | Fundament | Mindest-gewicht für Sockel | max. zul. Windg. offen |
|---------------------------|----------------|----------------|----------------|-------------|-------------------------------|-------------------------------|-------------|----------------|-------------------|---------------|-----------|----------------------------|------------------------|
| cm | cm | cm | m ² | cm | cm | cm | cm | cm | cm | cm | cm | kg | km/h (Bft.) |
| A | AS | M ¹ | B | I | E ¹ E ² | F ¹ F ² | G | M ² | N | Z | C | | |
| Ø 300 ¹⁰ | 286 | 6.7 | 7.1 | 146...196 | 61...111/ 43...93 | 175...225/ 157...207 | 235...285 | 167...217 | 17...103 | 89...175 | 60×60 | 90 | 20(4) |
| Ø 325 ¹⁰ | 310 | 6.7 | 8.3 | 146...196 | 48...98/ 30...80 | 175...225/ 157...207 | 235...285 | 167...217 | 17...103 | 89...175 | 60×60 | 120 | 20(4) |
| Ø 350 ¹⁰ | 335 | 6.7 | 9.6 | 146...196 | 36...86/ 18...68 | 175...225/ 157...207 | 235...285 | 167...217 | 17...103 | 89...175 | 60×60 | 120 | 20(4) |
| 285 × 230 ¹⁰ - | | 6.7 | 6.6 | 146...196 | 36...86/ 18...68 | 175...225/ 157...207 | 235...285 | 167...217 | 17...103 | 89...175 | 60×60 | 90 | 20(4) |

¹⁰ 10-teilig

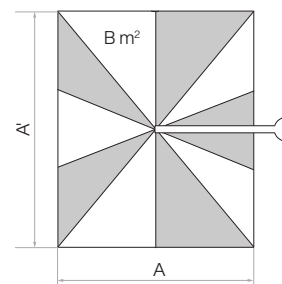
Die angegebenen Masse sind gerechnete Mittelwerte und können am Produkt leicht abweichen (± 2% ± 5 cm). Die Höhenvarianten weichen diese unerheblich ab. Bei den Varianten mit der Bodenhülse M4 und Montageplatte M4/M8 reduzieren sich die angegebenen Höhenmasse um 9.5 – 10.5 cm. Die maximal zulässigen Windgeschwindigkeiten gemäss Tabelle gelten für horizontal gestelltes Schirmteil und erfordern die fixe Verankerung im Boden. Bei mehreren Schirmen ist ein Mindestabstand von 20 cm zwischen zwei Schirmen, sowie auch zu Wänden einzuhalten.



Looser Deckbelag max. 10 cm, Betondicke min. 30 cm (Frosttiefe beachten), Wasserabfluss gewährleisten.



10-teilig



10-teilig



1 2 3 4 5 6 7 8 9 10

Zubehör

| Befestigungsart Z (Standrohr Z zwingend notwendig) | | Bestellnummer |
|---|--|----------------------|
| 1 | Betonsockel Z, 90 kg, Ø 75 × 11 cm | 350 01 109 523 |
| | 1 Palette (10 Stück) Betonsockel Z, 90 kg, Ø 75 × 11 cm | 350 01 109 535 |
| 2 | Granitsockel Z, 90 kg, 64 × 64 × 9 cm, Naturstein | 350 01 109 515 |
| 3 | Standrohr Z, P, Stahl verzinkt | 350 01 201 400 |
| 3 | Standrohr Z, P, Edelstahl 1.4301 / 304 | 350 01 201 500 |
| ³ Rollensockel Z oder M4 (Standrohr Z oder M4 zwingend notwendig) | | |
| 4 | Rollensockel Z, 90 kg, 80 × 80 × 12.5 cm, Decor-Betonguss | 350 01 102 800 |
| | 1 Palette (5 Stück) Rollensockel Z, 90 kg, 80 × 80 × 12.5 cm, Decor-Betonguss | 350 01 102 850 |
| 5 | Rollensockelrahmen M4, 150 kg, 80 × 80 × 14 cm, Stahl verzinkt | 350 01 103 000 |
| | Gewichte-Set Decor-Betonguss, 4 Stück 25101104500 (ca. 125 kg) zu 350 01 103 000 | 350 01 103 100 |
| Befestigungsart PX (Übergangrohr PX zwingend notwendig) | | |
| 6 | Bodenhülse PX, Stahl verzinkt | 350 01 207 001 |
| 6 | Bodenhülse PX, Edelstahl 1.4301 / 304 | 350 01 207 011 |
| 7 | Übergangrohr PX, P, Stahl verzinkt, natureloxiert | 350 01 206 050 |
| 7 | Übergangrohr PX, P, Stahl verzinkt (für Gestell anthrazit) | 350 01 206 040 |
| 7 | Übergangrohr PX, P, Edelstahl 1.4301 / 304, natureloxiert | 350 01 206 020 |
| 7 | Übergangrohr PX, P, Edelstahl 1.4301 / 304 (für Gestell anthrazit) | 350 01 206 030 |
| Befestigungsart M4 (Standrohr M4 zwingend notwendig) | | |
| 8 | Sockel M4, 120 kg, (für 8 Platten 40 × 40 × 4 cm), 91 × 91 × 11.5 – 15.5 cm, Stahl verzinkt (justier- und nivellierbar) (Preis ohne Betonelemente) | 350 01 108 235 |
| 9 | Abdeckung zu M4-Sockel 120 kg, 96 × 96 × 11.5 cm, Kunststoff ABS beschichtet, Aluminium-eloxiert-Look | 350 01 100 617 |
| 9 | Abdeckung zu M4-Sockel 120 kg, 96 × 96 × 11.5 cm, Kunststoff ABS beschichtet, anthrazit | 350 01 100 630 |
| | Rollen-Set zu Sockel M4 (bis max. 240 kg), Ø 5 cm, H= 5.5 cm, Stahl verzinkt | 350 01 100 500 |
| 10 | ³ Granitsockel M4, 120 kg, 90 × 90 × 17 cm, Naturstein mit Rollen | 350 01 109 475 |
| 11 | Bodenhülse M4, Stahl verzinkt | 350 01 226 510 |
| 12 | Montageplatte M4 / M8, 30 × 30 × 1.5 cm, Stahl verzinkt | 350 01 226 921 |
| 13 | Montageplatte M4 spezial, für Aufbauhöhe 50 – 149 mm, Stahl verzinkt | 350 01 226 932 |
| 14 | Montageplatte M4 spezial, für Aufbauhöhe 150 – 350 mm, Stahl verzinkt | 350 01 226 930 |
| | Montageplatte M4 für Isolationsböden, Aufbauhöhe nach Mass, Edelstahl 1.4301 / 304 | 350 01 229 730 |
| 15 | Mauerkonsole M4, Ausladung von 480 mm, Stahl verzinkt | 350 01 229 405 |
| 16 | Mauerkonsole M4, Ausladung von 100 mm, Stahl verzinkt | 350 01 229 410 |
| 17 | ¹ Standrohr M4, P, Stahl graphitgrau | 350 01 200 232 |
| 17 | Standrohr M4, P, Stahl verzinkt | 350 01 200 235 |
| Platten zu Sockel M4 | | Bestellnummer |
| | Platten-Set, 8 Stück, 40 × 40 × 4 cm, (ca. 110 kg), Beton | 350 01 226 908 |
| | Platten-Set, 8 Stück, 40 × 40 × 4 cm, (ca. 115 kg), 4 Stück Beton, 4 Stück mit Granitoptik | 350 01 226 909 |
| Schutzhülle aus beschichtetem, reissfestem Polyestergewebe | | |
| 18 | Schutzhülle mit Stab und Reissverschluss | 350 01 609 931 |
| Diverses | | |
| 19 | OSYRION Spot LED Akku-Licht, 2er Set, mit Fernbedienung, inkl. Ladegerät und Ladekabel | 350 01 563 000 |
| 20 | OSYRION Spot LED Akku-Licht, 4er Set, mit Fernbedienung, inkl. Ladegerät und Ladekabel | 350 01 563 100 |

¹ solange Vorrat

³ nur für glatte, fugenlose Oberflächenbeläge geeignet



11 12 13 14 15 16 17 18 19 20





Glatz AG
Sonnenschirme
Saison 2022

[glatz.com](https://www.glatz.com)

