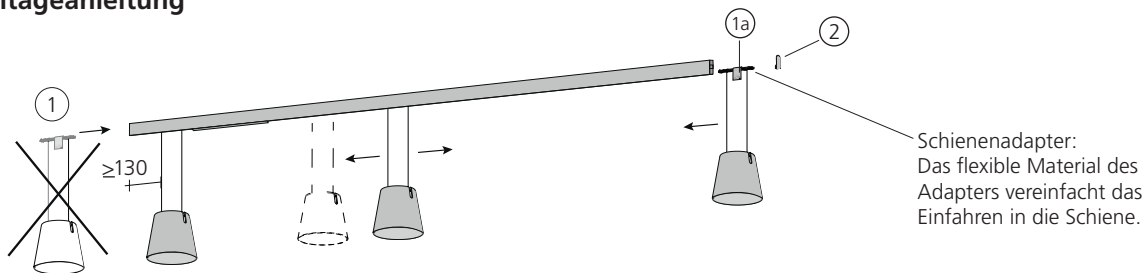




FEZ D / DZ an BUSCHFELD (ceiling48 / pend48) MONTAGEANLEITUNG für die Leuchtenpendel

⚠ Wichtig: Anleitung vorgängig sorgfältig lesen und für künftiges Nachlesen aufbewahren. Sicherheitsbestimmungen, Schutzklassen und Instruktionen siehe Seite 3.

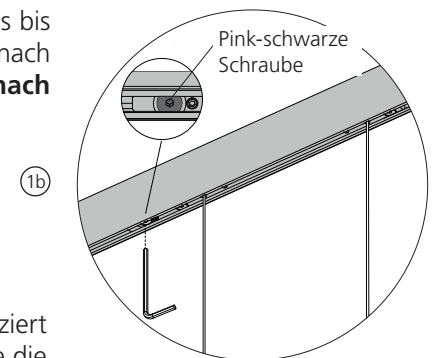
Montageanleitung



➔ Die Leuchte muss ausgeschaltet sein, wenn die Leuchtenpendel ein- und ausgefahren, sowie umplatziert werden!

① Auf der Seite, an der das Betriebsgerät montiert ist, können die Leuchtenpendel nicht eingefahren werden!

Schienenadapter der FEZ Leuchtenpendel mit der pink-schwarze Schraube voraus bis zur Papieretikette in die Schiene einfahren, Etikette abreißen (1a) und das Pendel nach Wunsch platzieren. Die pink-schwarze Schraube (1b) mit dem 2.0-Inbusschlüssel **nach unten** drehen, bis diese die Schiene kontaktiert (leicht aufkratzt).

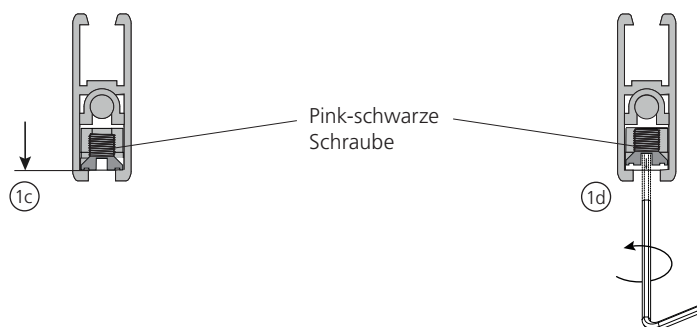


Leuchtenpendel verschieben:

Ist das Leuchtenpendel fixiert (1c), muss erst die pink-schwarze Schraube mit dem 2.0-Inbusschlüssel gelockert werden (1d). Das Pendel kann jetzt nach Wunsch platziert werden. Danach die pink-schwarze Schraube wieder **nach unten** drehen bis diese die Schiene kontaktiert (1c) (leicht aufkratzt).

Pink-schwarze Schraube kontaktiert die Schiene:
- Pendel sind fixiert und betriebsbereit.

Pink-schwarze Schraube kontaktiert die Schiene NICHT:
- Pendel können verschoben werden.



② Die Endkappen aufstecken.

Paketinhalt:

- Leuchtenpendel
- 2.0-Inbusschlüssel

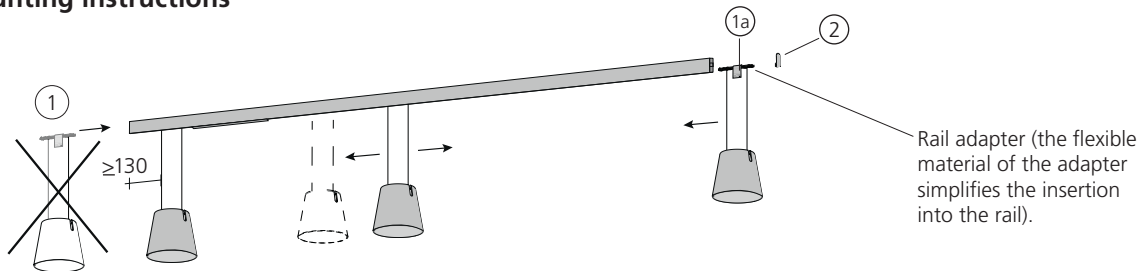


FEZ D / DZ an BUSCHFELD (ceiling48 / pend48)

MOUNTING INSTRUCTIONS for the luminaire pendant

⚠ IMPORTANT! Read the instructions carefully beforehand and keep for future reference. For safety regulations, protection classes and instructions, see page 3.

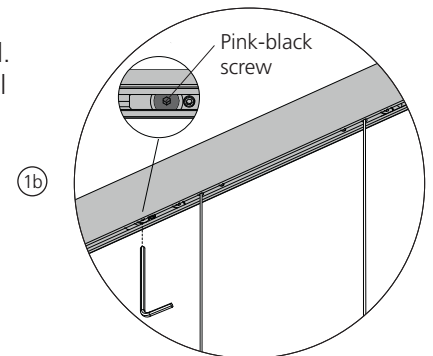
Mounting instructions



➔ The luminaire must be switched off if the luminaire pendants are to be retracted, extended or relocated!

① At the side where the control gear is installed, the luminaire pendants cannot be inserted!

Insert the rail adapter of the FEZ pendant into the rail with the pink-black screw in front up to the paper label, tear off the label ①a and place the pendant as desired. Turn the pink-black screw ①b **down** with the 2.0 allen key until it contacts the rail and slightly scratches it.

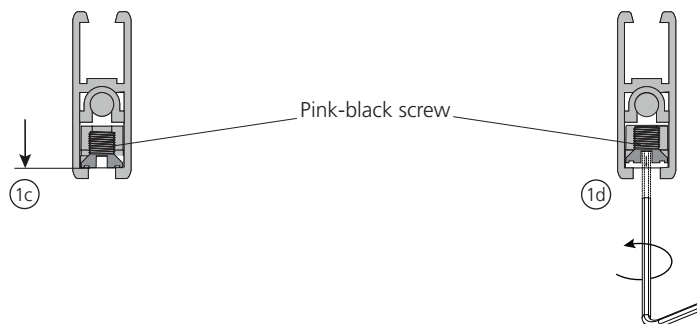


Move the luminaire pendant:

If the luminaire pendant is fixed ①c, first loosen the pink-black screw with the 2.0 allen key ①d. The luminaire pendant can now be placed as desired. Then turn the pink-black screw **down** again until it contacts the rail and slightly scratches it ①c.

Pink-black screw touches the rail:
- The pendants are fixed and ready for use.

Pink-black screw does not touch the rail:
- The pendants can be moved.



② Place the end caps.

Package content:

- Luminaire pendant
- 2.0 allen key

Sicherheitsbestimmungen, Schutzklassen und Instruktionen für FEZ an BUSCHFELD (ceiling48 / pend48)



Der elektrische Anschluss darf nur von einer qualifizierten Fachkraft ausgeführt werden. Leuchte darf ausschliesslich bei einer Netzspannung von 220-240 V 50/60 Hz eingesetzt werden. Bei der Montage sind die nationalen Installations- und Unfallverhütungsvorschriften zu beachten. Bei Montage, Reinigungs- und Wartungsarbeiten immer die Stromzufuhr unterbrechen. Reparaturen dürfen nur vom Hersteller oder durch eine qualifizierte Fachkraft gemäss der geltenden Normgebung ausgeführt werden. Bei unsachgemässer Installation oder Manipulation an der Leuchte entfallen alle Gewährleistungsansprüche sowie die Produkthaftungspflicht des Herstellers nach der europäischen Richtlinie über die Haftung für fehlerhafte Produkte (85/374/EWG) und dem schweizerischen Bundesgesetz über die Produkthaftung (PrHG). BALTENSWEILER übernimmt keine Haftung für Sach- und Personenschäden, die durch unsachgemässe Handhabung oder Nichtbeachten der Sicherheitsbestimmungen entstehen!

Die Leuchte während des Betriebs im Bereich des Schutzglases und der LED nicht berühren – wird sehr heiss. Die Leuchte darf nicht mit produktfremden Gegenständen belastet und bestückt werden (Bruch- / Sturzgefahr), sowie auch während des Betriebs nicht mit Gegenständen (z.B. Textilien) überdeckt werden (Brandgefahr). Halten Sie Optik, Schutzglas und LED frei von Schmutz und Fremdpartikeln (Pflegehinweis beachten). Solche Verunreinigungen können zu einer erhöhten Wärmeentwicklung führen, welche die Leuchte beschädigen kann.

LEDs sind fest verbaut und dürfen nur durch den Hersteller gewechselt werden.



In der Leuchte sind kleine magnetische Komponenten verbaut. Magnete können die Funktion von Herzschrittmachern / implantierten Defibrillatoren beeinflussen.

Empfohlener Sicherheitsabstand vom Magneten:

85 mm bei neuen Versionen mit max. erlaubtem Magnetfeld von 1 mT = 10 G.

105 mm bei älteren Versionen mit max. erlaubtem Magnetfeld von 0.5 mT = 5 G.

Weitere Informationen unter:

www.baltensweiler.ch/service/faq/



LEDs nicht unmittelbar ins Auge richten!



Externe Dimmer, inkl. Wanddimmer sind nicht zulässig und können die LED bzw. das Betriebsgerät zerstören!



Pflegehinweis: Stromzufuhr unterbrechen. Mit einem feuchten Tuch abreiben. Keine scheuernde, alkoholische oder elektrostatisch geladene Reinigungsutensilien verwenden. Schutzglas über LED nicht berühren!



Leuchte darf nur in trockenen Innenräumen eingesetzt werden.



Fachgerechte Entsorgung / Leuchte darf nicht im normalen Hausmüll entsorgt werden.



Schutzklasse II: Betriebsmittel mit Schutzklasse II haben eine verstärkte oder doppelte Isolierung in Höhe der Bemessungsisolationsspannung zwischen aktiven und berührbaren Teilen.

IP20

Schutzart IP20: Geschützt gegen Berührungen mit den Fingern und mittelgrossen festen Fremdkörpern $\varnothing \geq 12$ mm.



CASAMBI kompatibles und kabellos steuerbares Produkt. Frequenzbereich: 2.4 GHz, max. HF-Ausgangsleistung (EIRP) des Produkts: 4 dBm.



Technische Konformität gemäss EN-Richtlinien.

Safety regulations, protection classes and instructions für for FEZ on BUSCHFELD (ceiling48 / pend48)

The electrical connection may only be performed by a qualified specialist. The luminaire may only be used with a mains voltage of 220-240 V 50/60 Hz. For mounting, observe the statutory installation and safety regulations. Always disconnect the power supply when carrying out installation, cleaning or maintenance tasks. Repairs may only be carried out by the manufacturer or by a qualified specialist in accordance with the applicable standards. In the event of incorrect installation or that the luminaire has been tampered with, all warranty claims shall be rendered invalid, as will the manufacturer's product liability obligation in accordance with the European Directive concerning Liability for Defective Products (85/374/EEC) and the Swiss Federal Law on Product Liability (PrHG). BALTENSWEILER shall assume no liability for any loss or damage to persons or property caused by improper handling or non-adherence to the safety regulations!

Do not touch the luminaire in the area of the protective glass and LED during operation - it gets very hot. The luminaire must not be loaded and equipped with objects that are not part of the product (risk of breakage / falling), and must not be covered with objects (e.g. textiles) during operation (fire hazard). Keep optic, protective glass and LED free of dirt and foreign particles (follow the care instructions). Such impurities can lead to increased heat generation which can destroy the luminaire.

LEDs are permanently installed and may only be replaced by the manufacturer.

Small magnetic components are installed in the luminaire. Magnets may affect the function of pacemakers or implanted defibrillators.

Recommended safety distance from the magnet:

85 mm for new versions with a max. permitted magnetic field of 1 mT = 10 G.

105 mm for old versions with a max. permitted magnetic field of 0.5 mT = 5 G.

You will find further information on:

www.baltensweiler.ch/service/faq/

Do not shine the LEDs directly into eyes!

External dimmers including wall-mounted dimmers are not permitted and can destroy the LED and the control gear!

Care instructions: Disconnect the power supply. Wipe with a damp cloth, do not use abrasive, alcoholic or electrostatically charged cleaning utensils. Do not touch the protective glass above the LEDs.

The luminaire may only be installed in dry interior spaces.

Correct disposal / Luminaire must not be disposed of with the normal household waste.

Protection class II: Equipment with protection class II has reinforced or double insulation between the active and accessible parts equal to the rated insulation voltage.

Protection class IP20: protection against contact with fingers and medium-sized solid foreign bodies $\varnothing \geq 12$ mm.

CASAMBI compatible and wirelessly controllable product. Frequency range: 2.4 GHz, max. RF output power (EIRP) of the product: 4 dBm.

Technical conformity in accordance with EN directives.

DE Die Produkte-Abbildungen und Beschreibungen entsprechen dem Stand zum Zeitpunkt der Drucklegung. Technische, formale oder massliche Änderungen sowie Irrtümer sind vorbehalten.

EN The product images and descriptions correspond to the status at the time of printing. Technical, formal or dimensional changes as well as errors and omissions are reserved.