

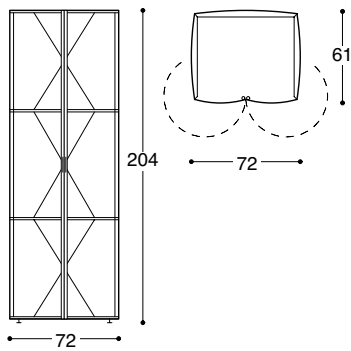
Folien-Schrank

385



Die Holzteile sind aus Buche natur und Flugzeugspertholz. Die Kantschutzprofile sind aus farblos eloxiertem Aluminium, die Bespannung aus Segeltuch (Dacron in verschiedenen Farben). Tablare und Kleiderstangen lassen sich beliebig verstellen. Der Schrank eignet sich für den Schlaf- oder den Wohnbereich. Sehr leicht: Gewicht 26 kg. In zwei Tiefen und Höhen lieferbar.

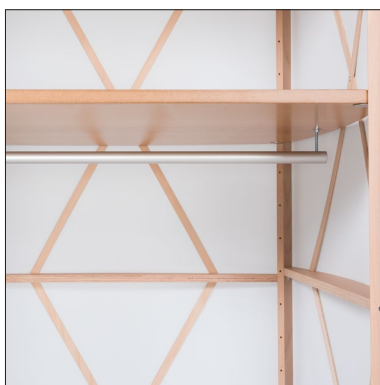
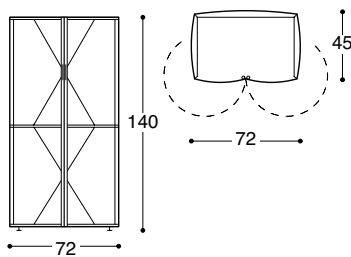
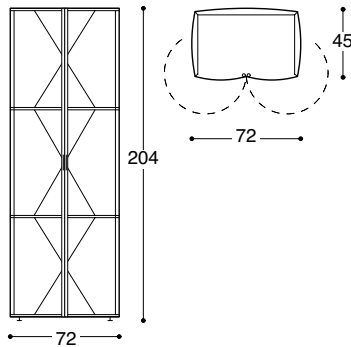
THUT MOBEL



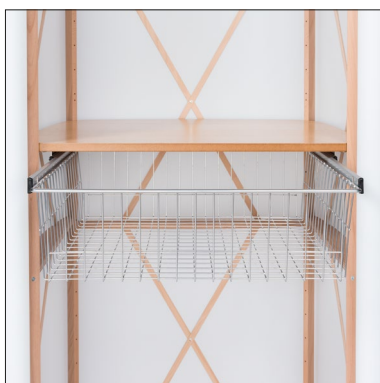
Der Folien-Schrank gibt es in folgenden drei Grössen:
 Höhe 204 cm, Breite 72 cm, Tiefe 61 cm oder
 Tiefe 45 cm und Höhe 140 cm, Breite 73 cm, Tiefe 45 cm

Der Folien-Schrank lässt sich mit Tablaren, Kleiderstangen (für Tiefe 61 cm), Garderobenauszügen (für Tiefe 45 cm), Drahtkörben (für Tief 61 cm) und Lenkrollen individuell ausstatten.

Die Hülle ist aus Segeltuch (Dacron, in vielen verschiedenen Farben, lässt sich auf Wunsch bedrucken), sowie Polyester gemäss aktuellen Materialmustern. Boden, Deckel und Struktur in Buche natur und Sperrholz, Kantenprofil und Abdeckung (bei Höhe 140 cm) in Aluminium farblos eloxiert.



Kleiderstange bei Tiefe 61 cm. Für die Tiefe 45 cm gibt es einen Garderobenauszug (siehe Foto unten rechts auf Titelseite).



Drahtkorb wird unterhalb eines Fix-Tablars (Tiefe 61 cm) montiert.

Mass- und Ausstattungsänderungen jederzeit vorbehalten.

Die abgebildeten Farben sind nicht verbindlich. Verlangen Sie bitte unsere Materialmuster.

Thut Möbel, CH-8107 Buchs ZH, Telefon +41 (0)44 440 60 60, www.thut.ch