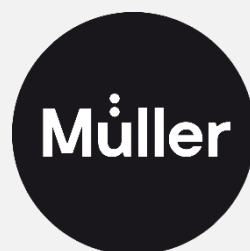
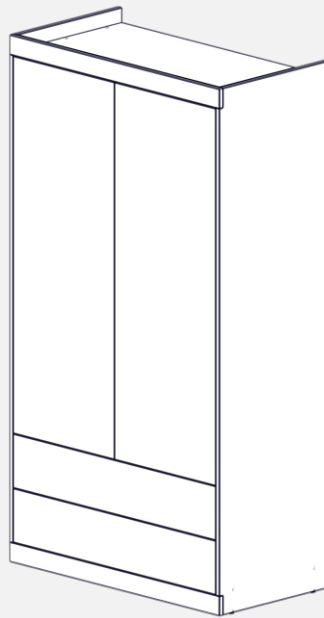


# Flai

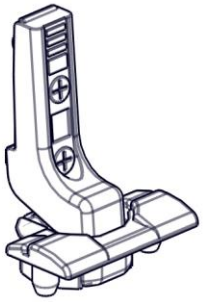
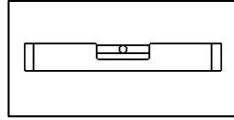
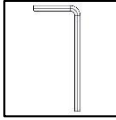
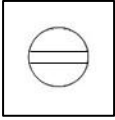
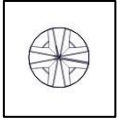
# Kleiderschrank

## Montage

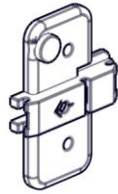




# Flai Kleiderschrank



BMB-0001  
x6



BVB-0015  
x6



ZDIV-0354  
x2



BSCH-0135  
x12



BSCH-0054-2  
x8



BDU-0025  
x20



BSCH-0144  
x16



BSCH-0104  
x2



BDU-0007  
x16



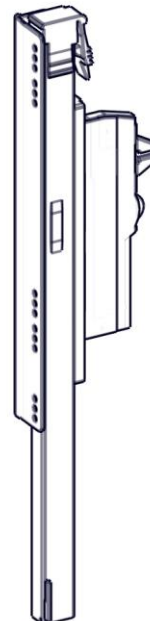
ZDIV-0402



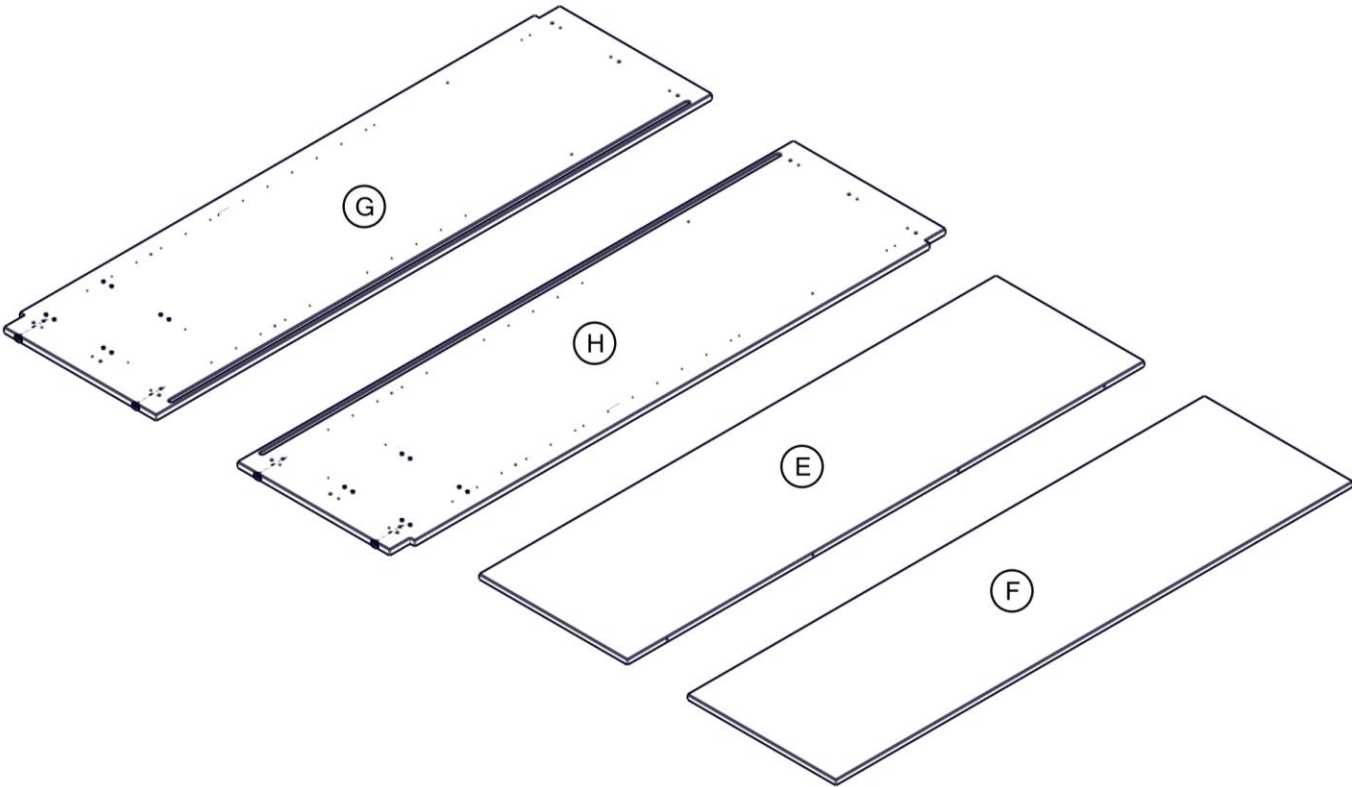
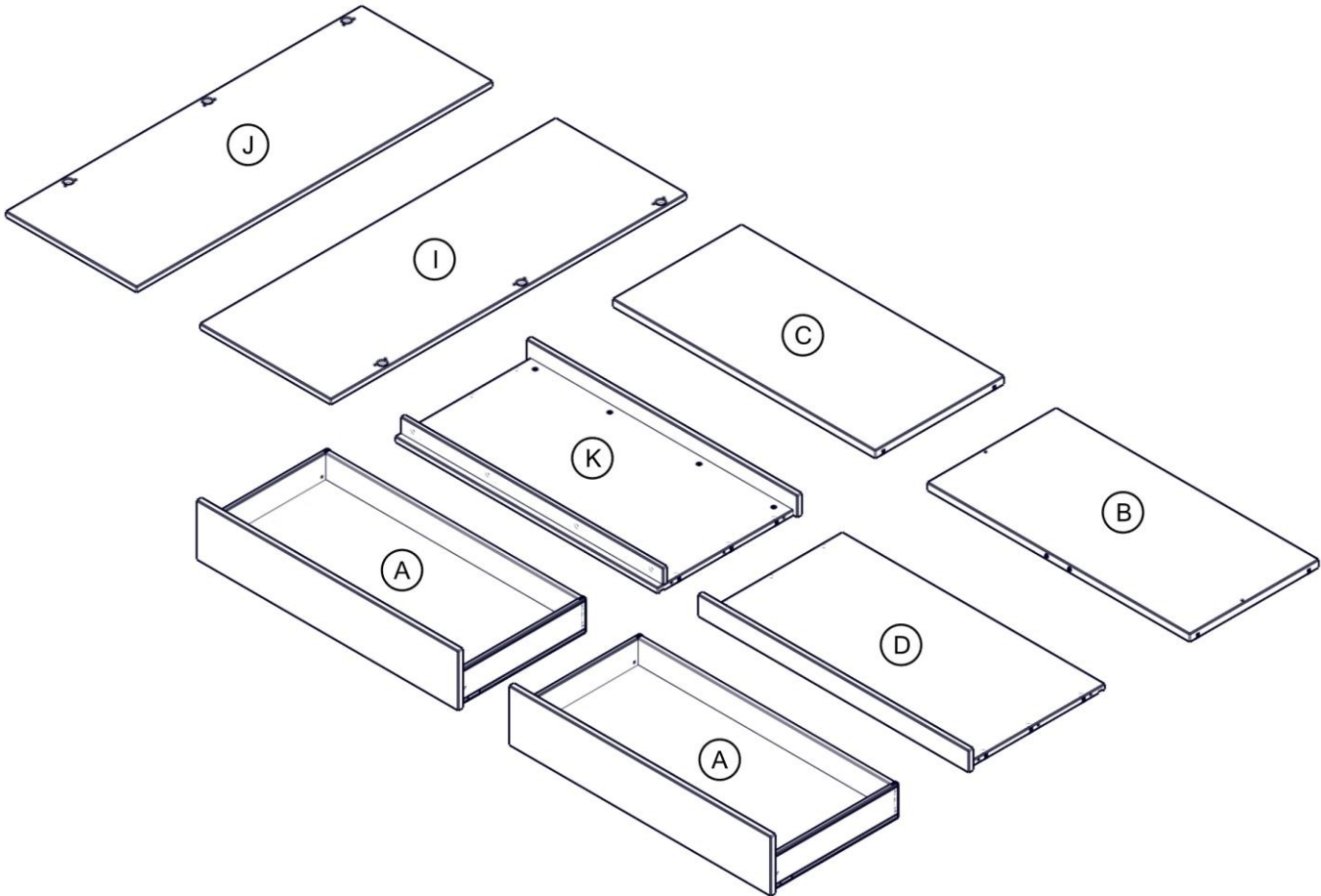
ZDIV-0400.12  
x2



ZDIV-0400.14.550L  
x2



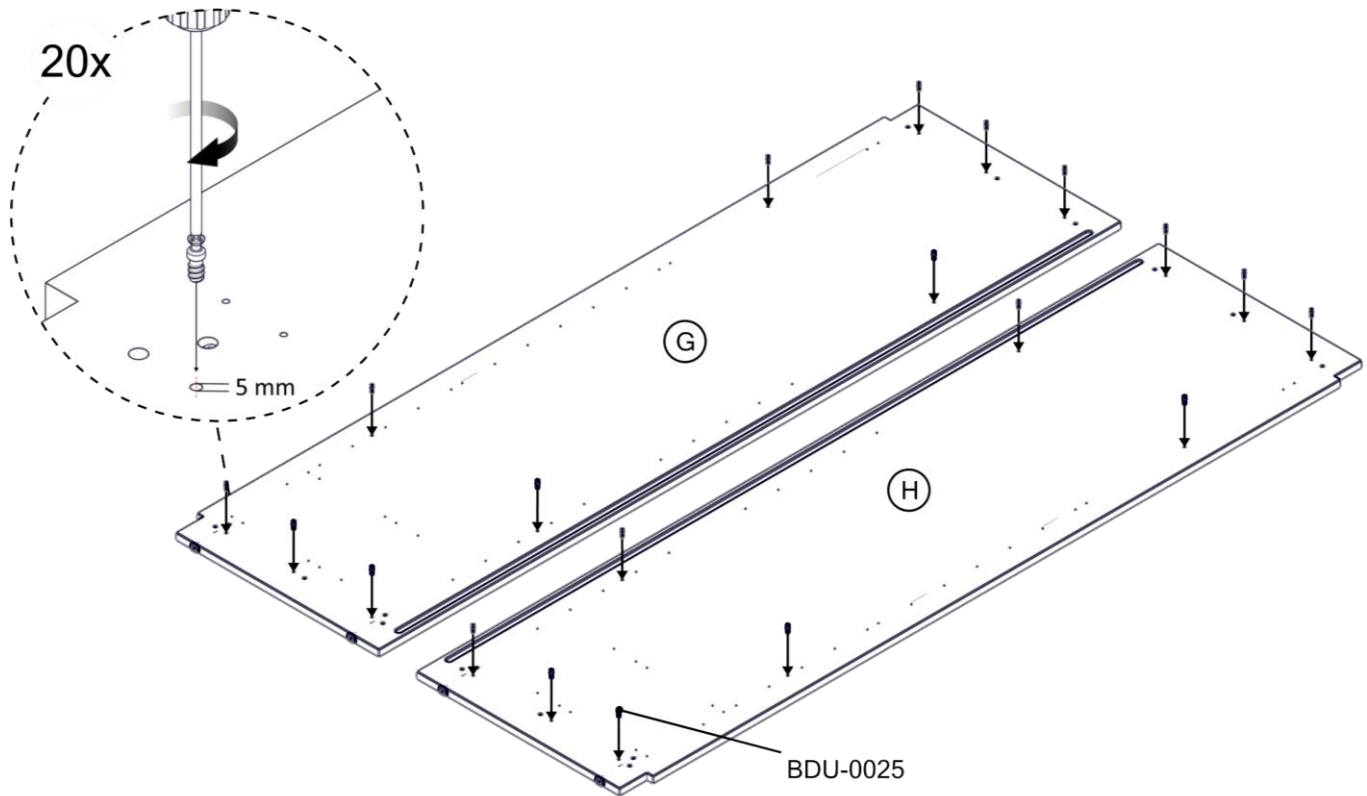
ZDIV-0400.14.550R  
x2



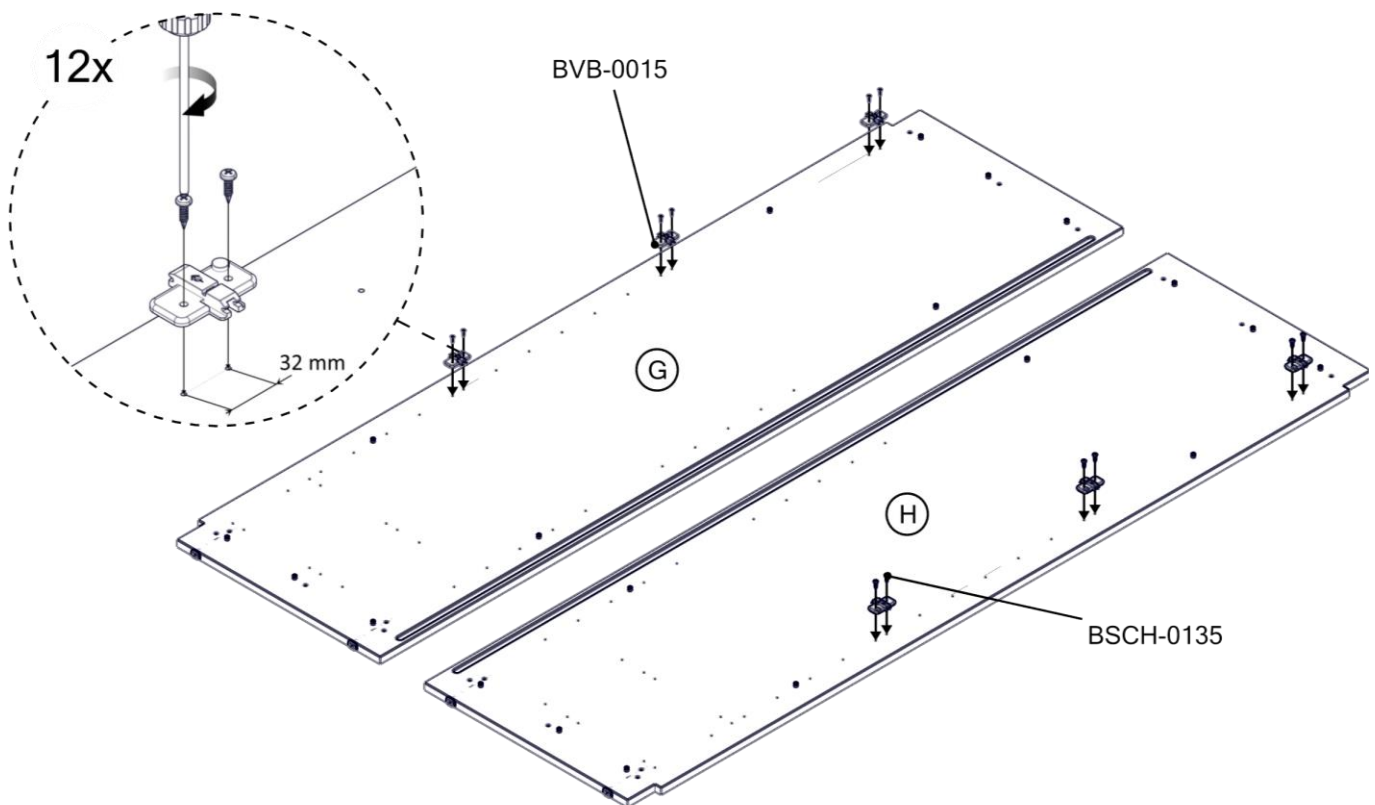


# Flai Kleiderschrank

1

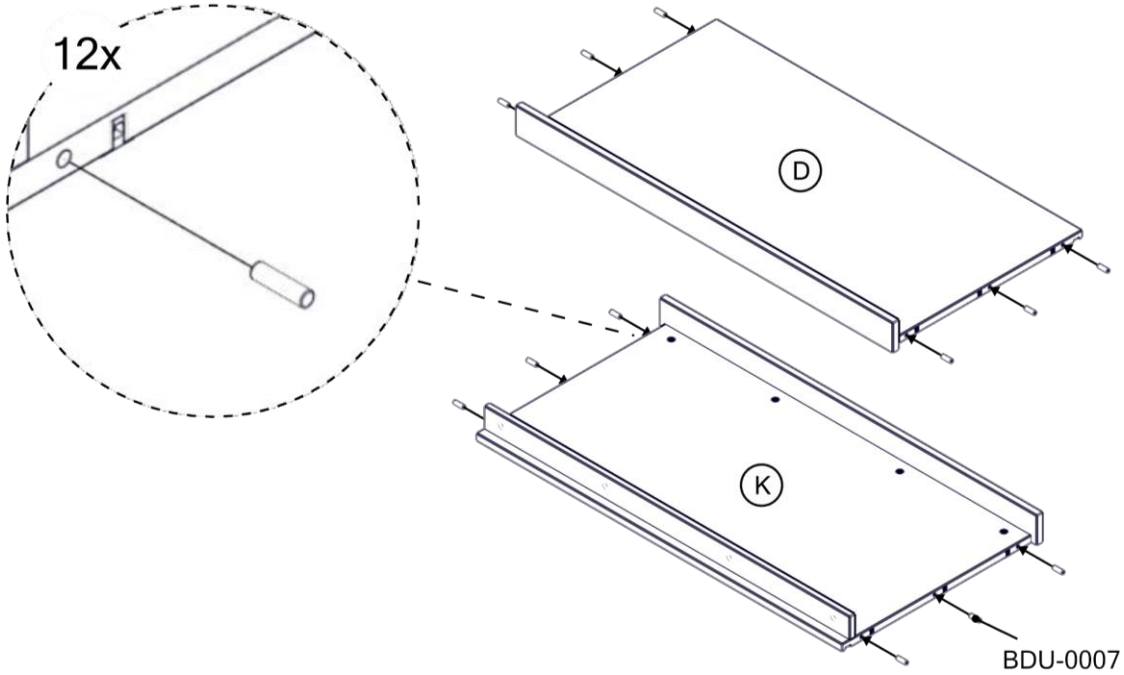


2

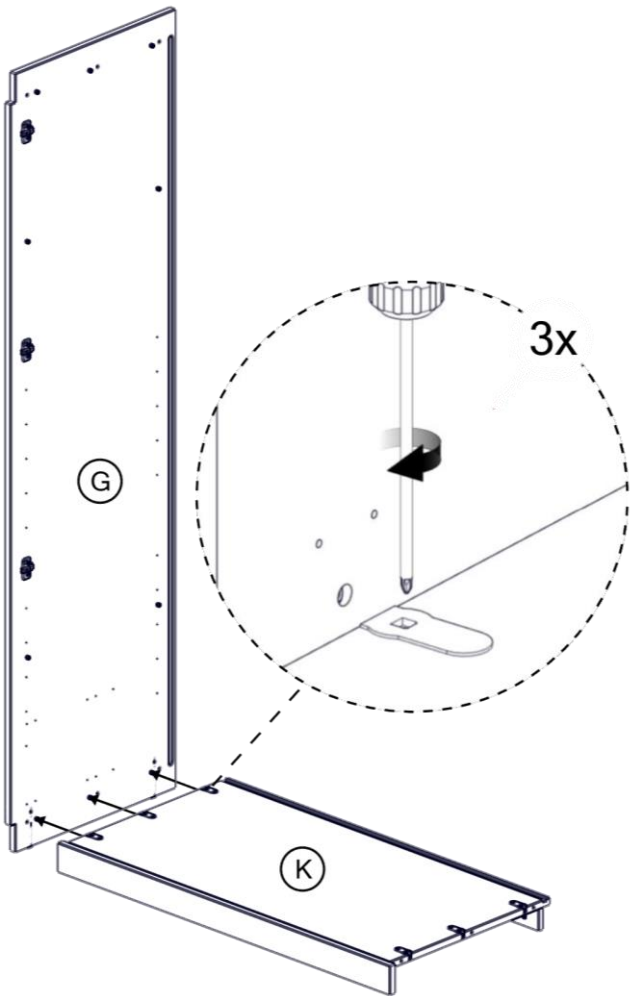




3



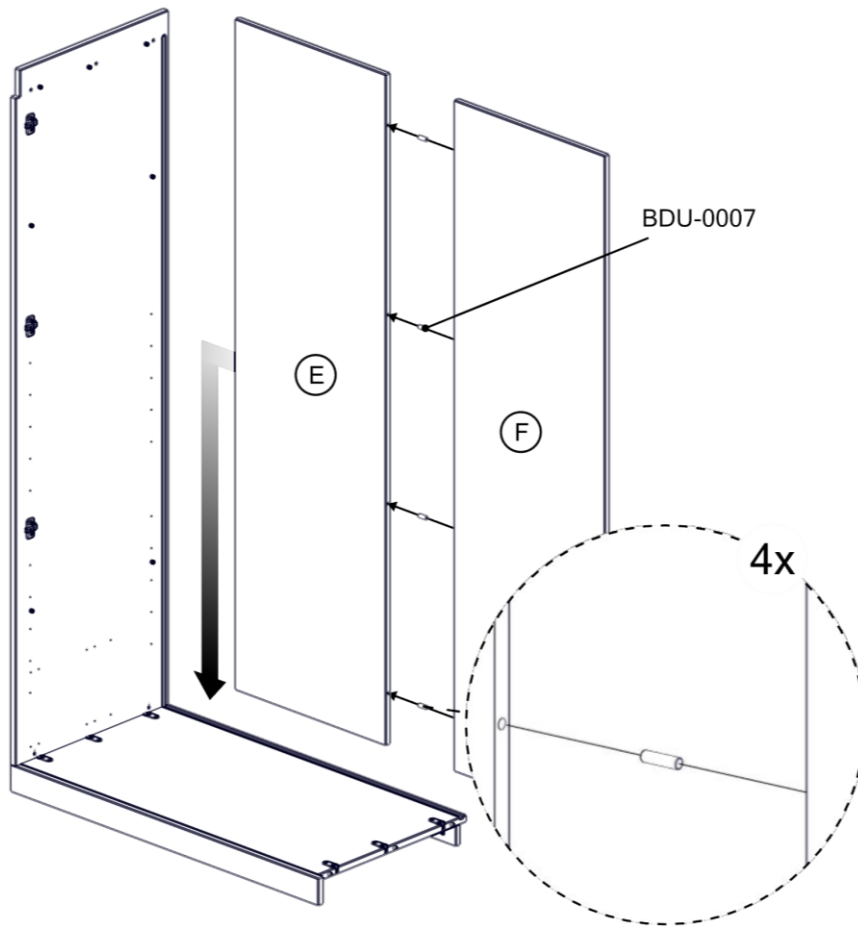
4



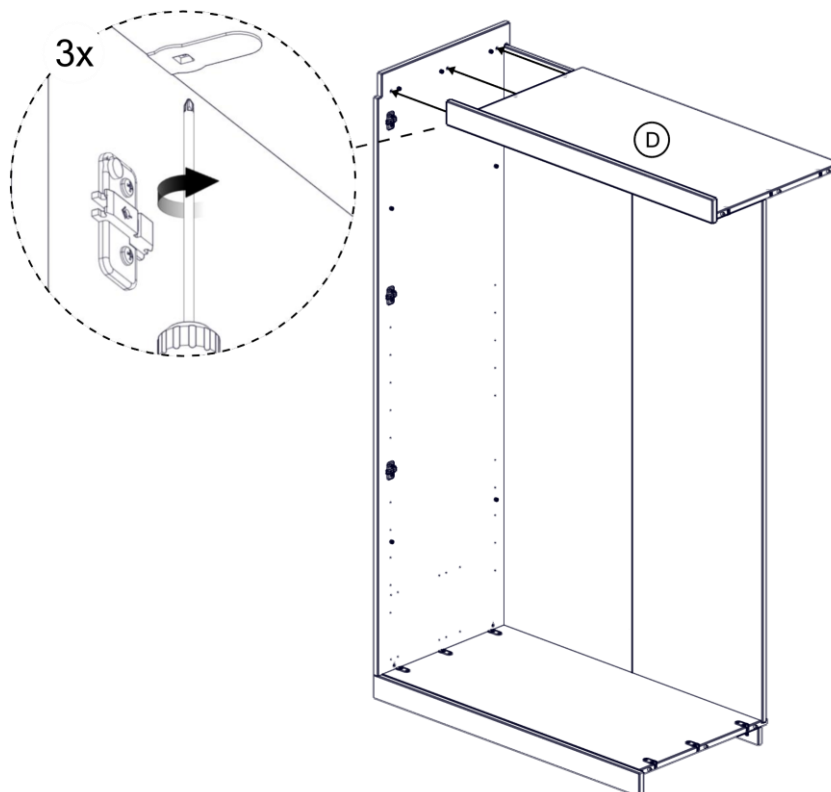


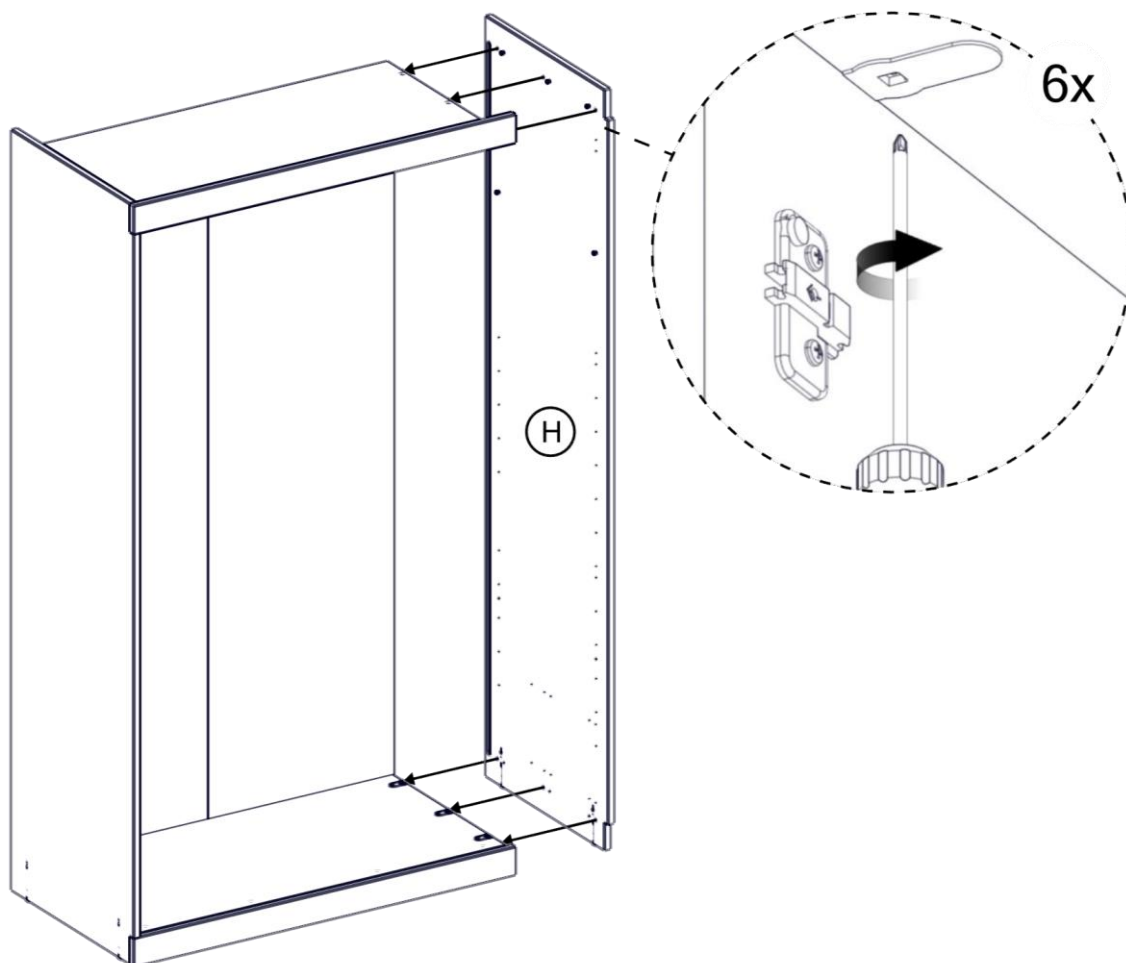
# Flai Kleiderschrank

5



6

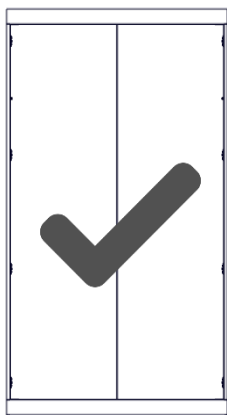
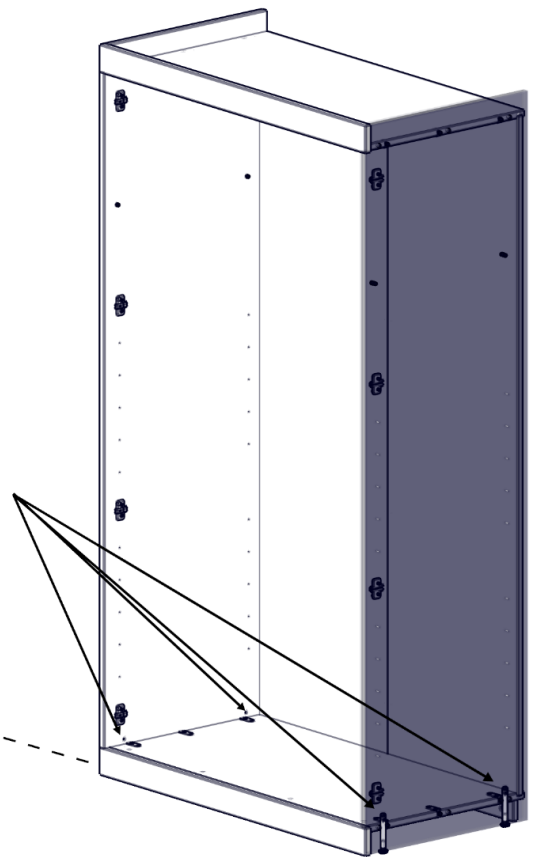
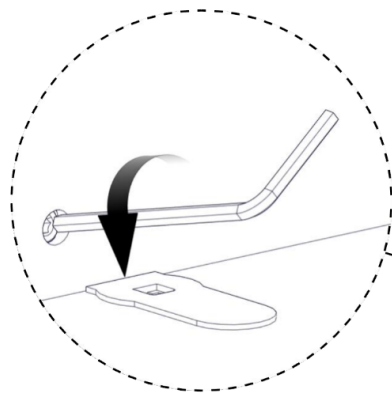
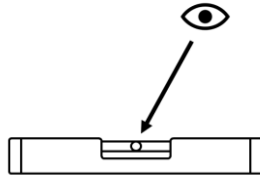
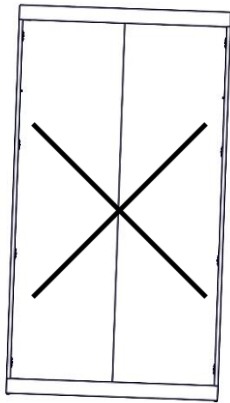




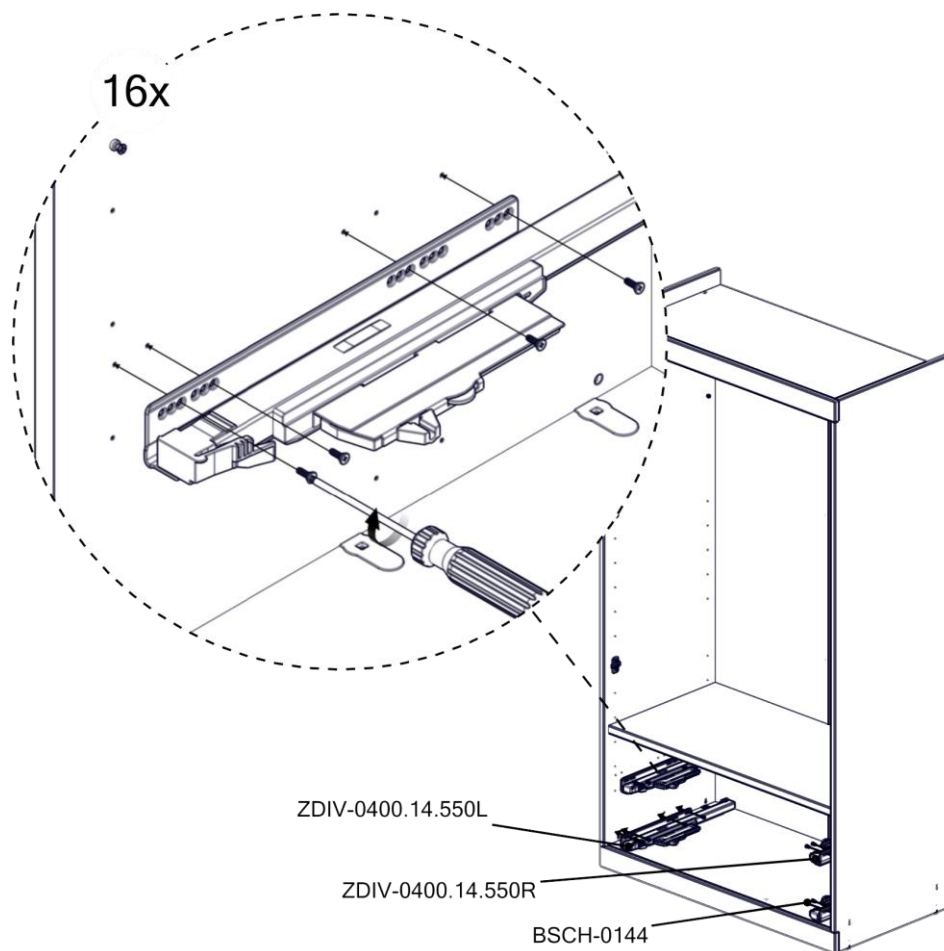
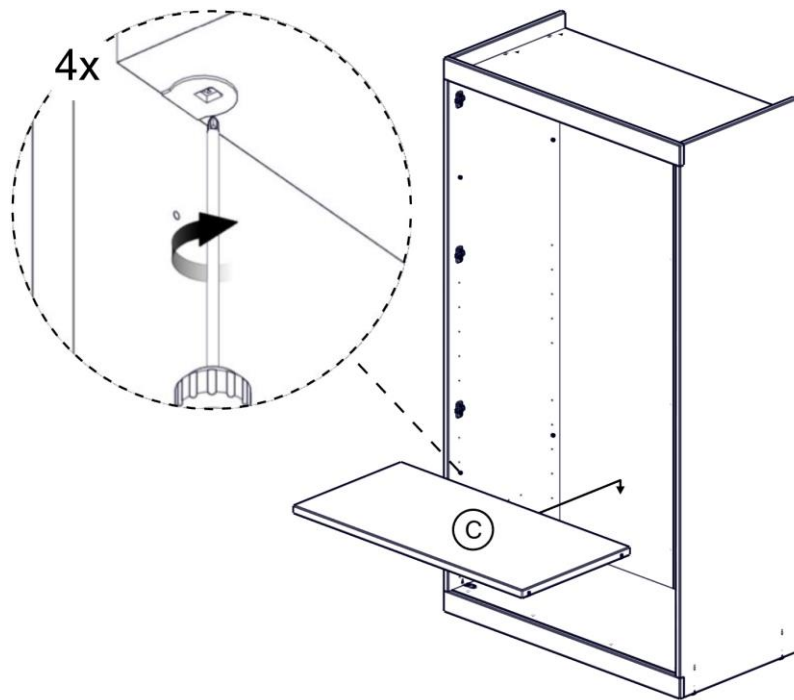
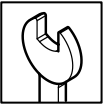


# Flai Kleiderschrank

8



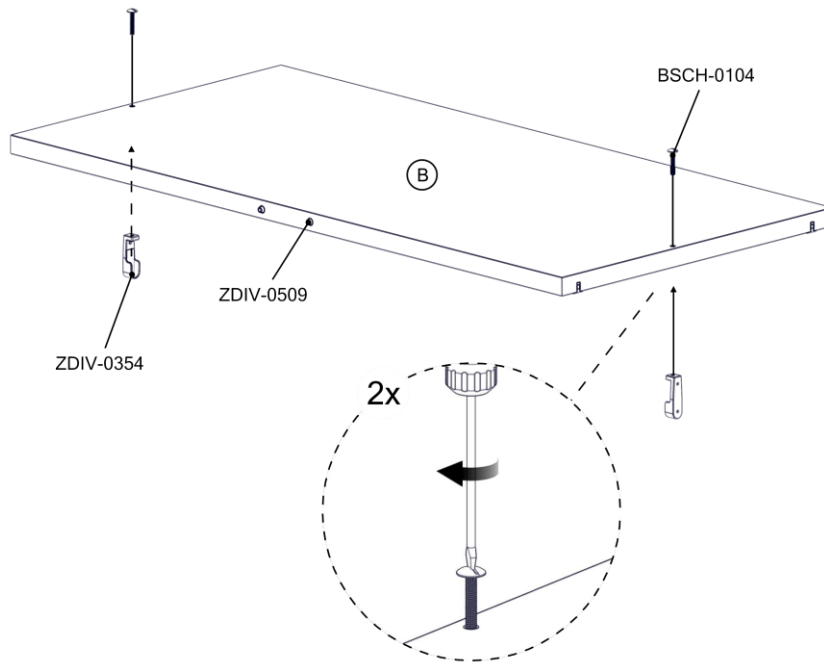




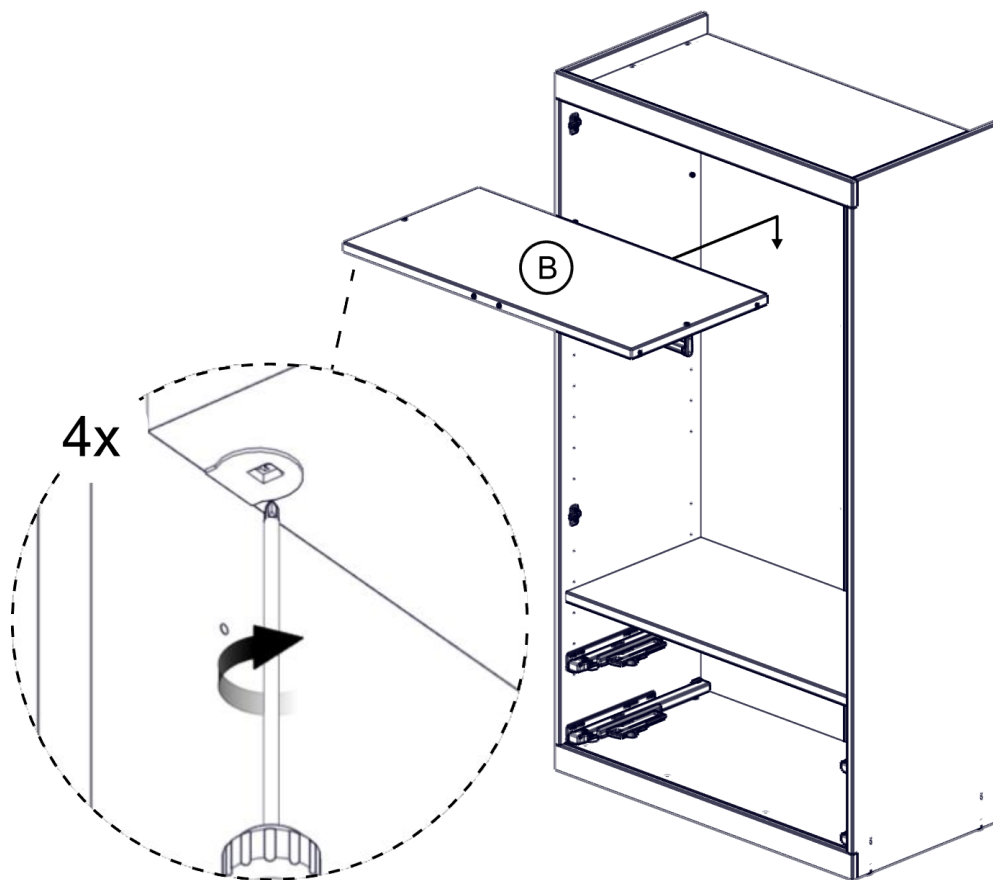


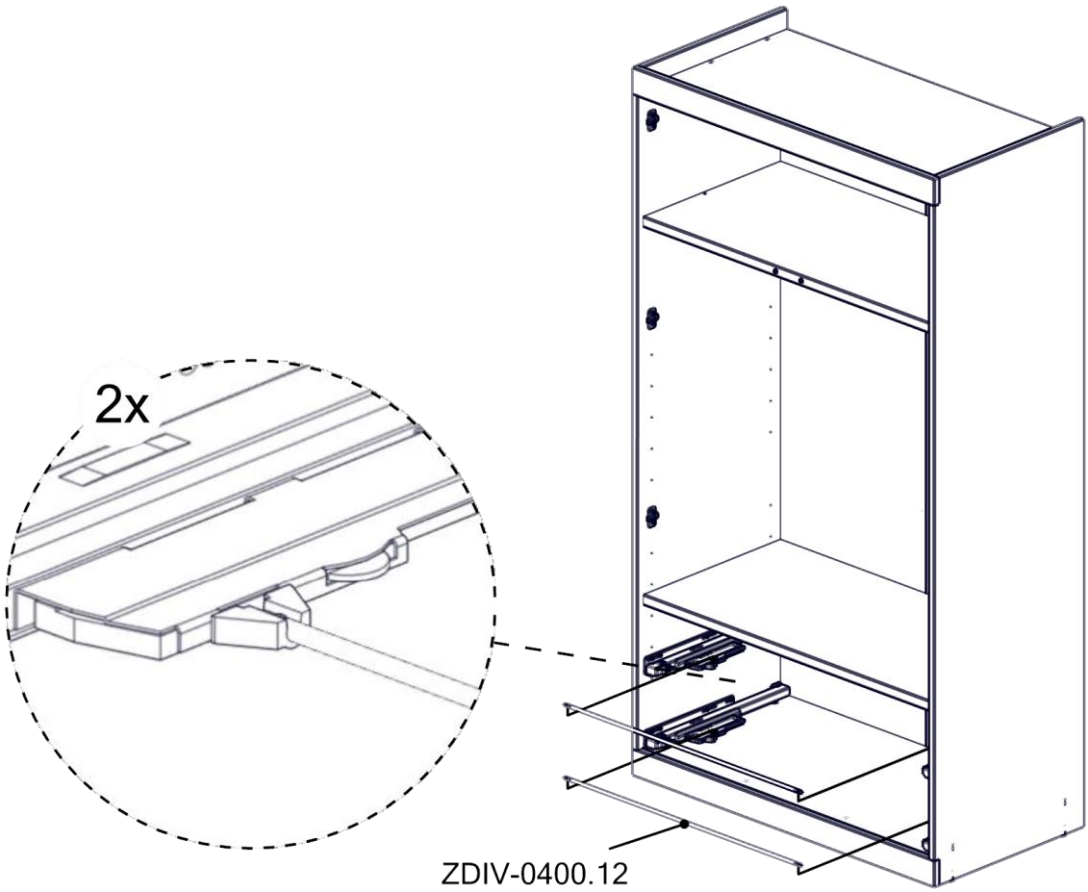
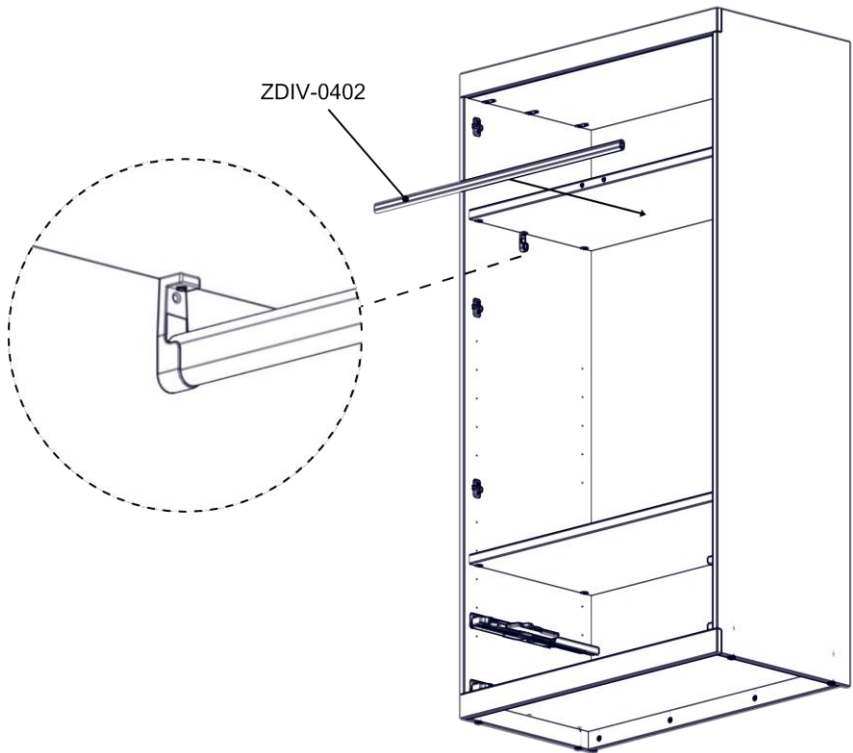
# Flai Kleiderschrank

11



12

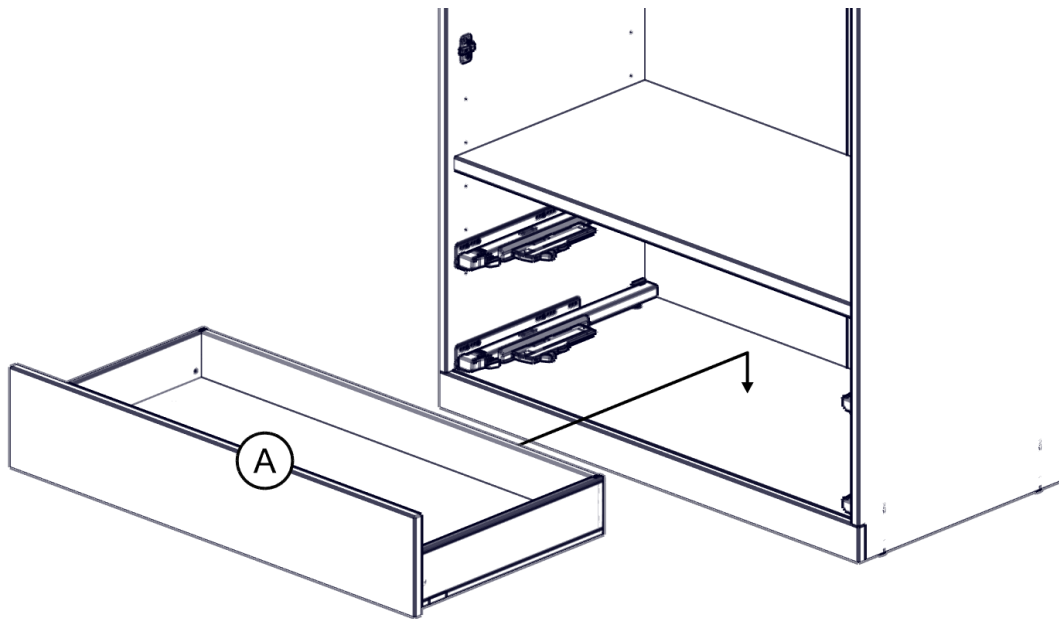




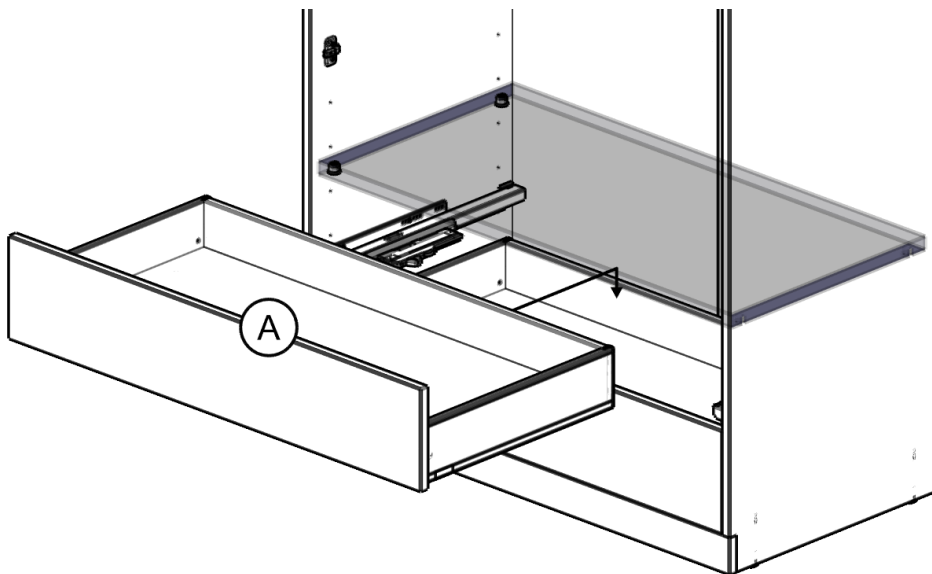


# Flai Kleiderschrank

15



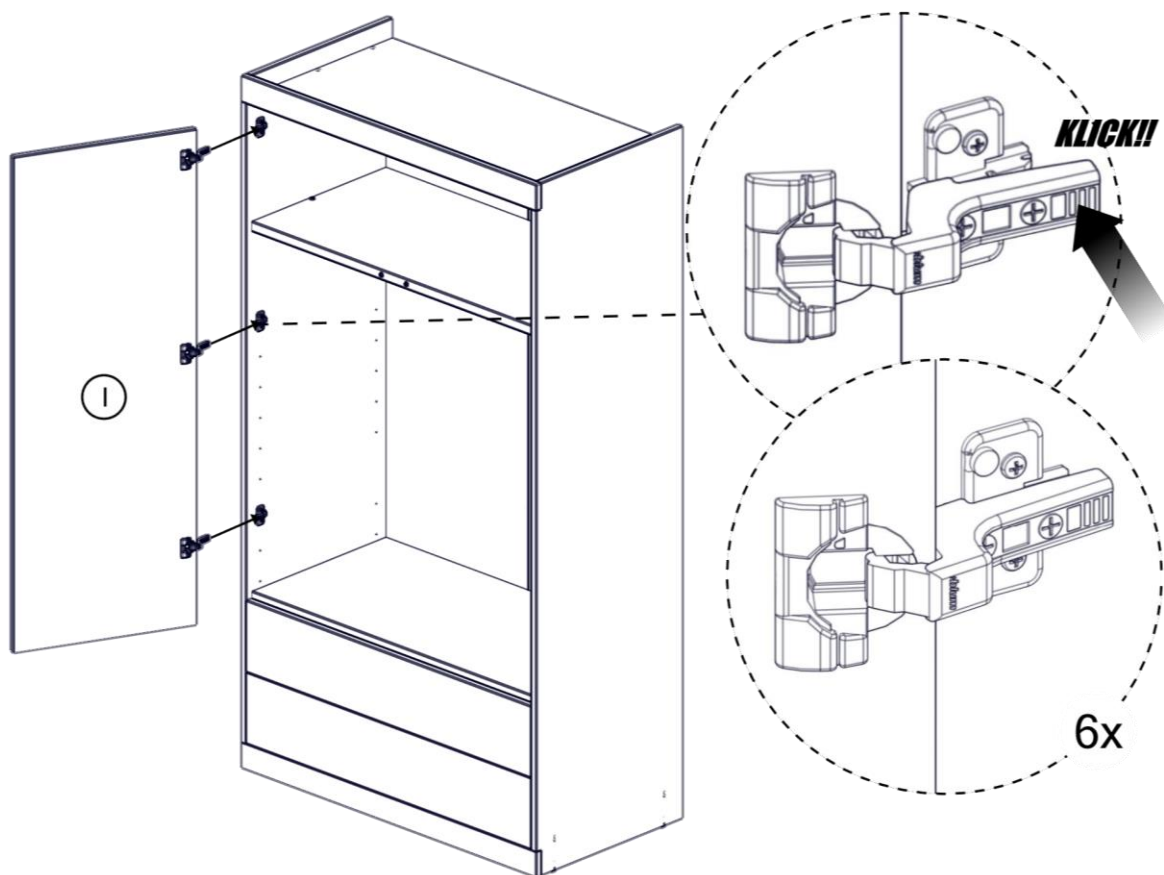
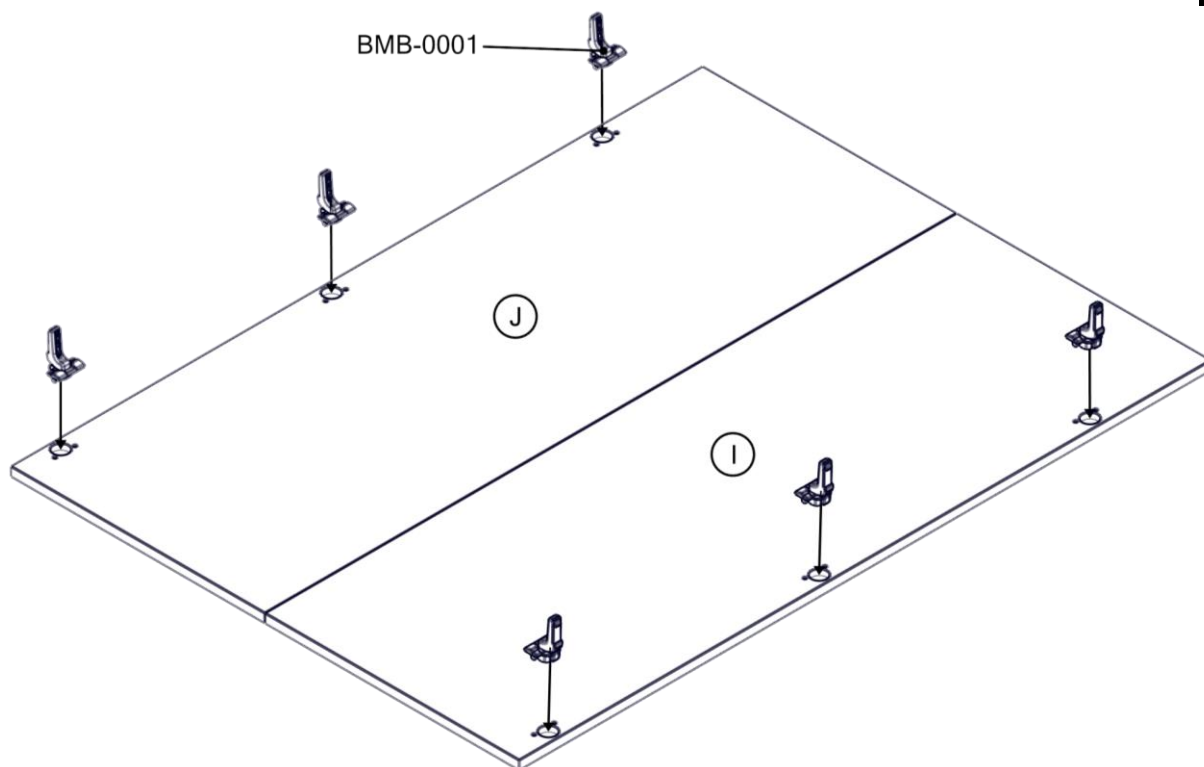
16



Für detaillierte Informationen zum Ausrichten der Schubkästen, scannen Sie den QR-Code

For detailed information on installing and aligning the drawers, scan the QR code

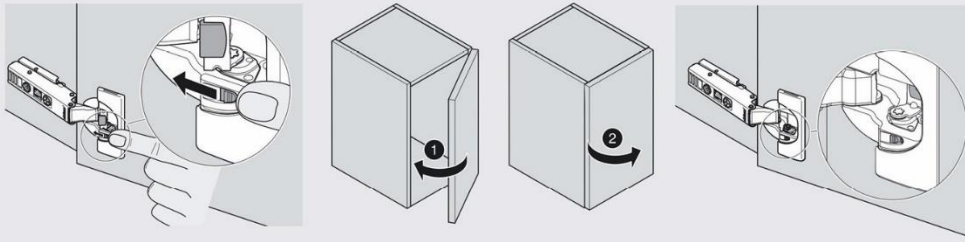






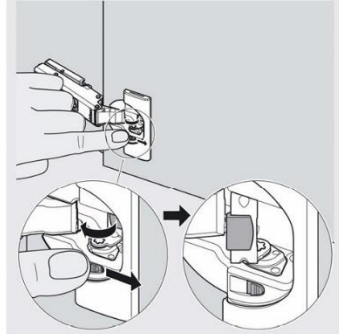
# Flai Kleiderschrank

Deaktivierung / Deactivation / Désactivation / Disattivazione / Desactivación

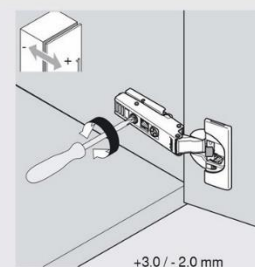
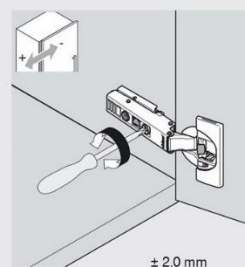
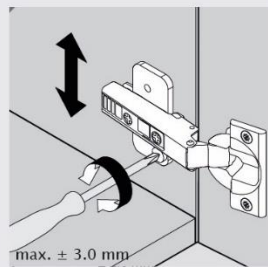
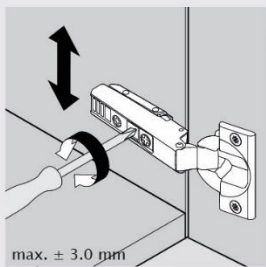


Deaktivierung einer BLUMOTION bei kleinen / leichten Fronten.  
Deactivation of BLUMOTION for small / light fronts  
Désactivation d'un BLUMOTION pour faces petites / légères  
Disattivazione di un BLUMOTION con ante piccole e/o leggere  
Desactivación de BLUMOTION con frentes pequeñas / levas

Aktivierung / Activation / Activation /  
Attivazione / Activación



Verstellung / Adjustment / Réglage / Regolazione / Ajuste



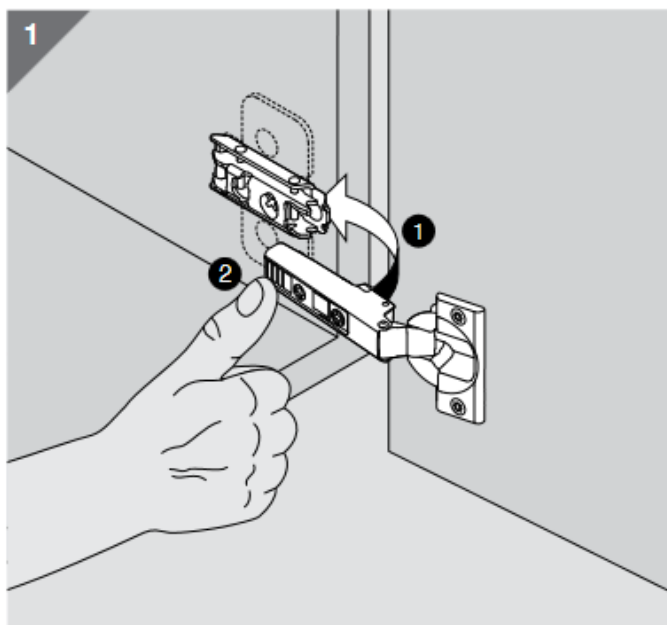
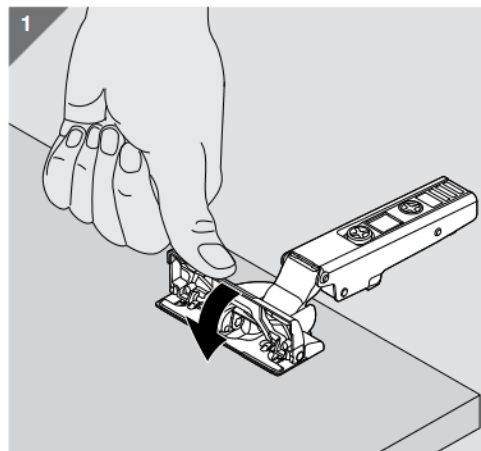
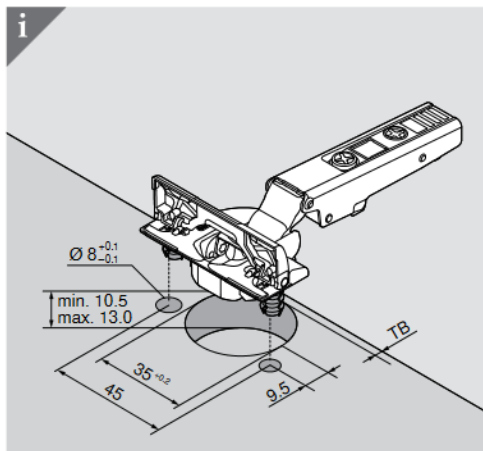
Für detaillierte Informationen zum Montieren und Ausrichten der Türen, scannen Sie den QR-Code

For detailed information on installing and aligning the doors, scan the QR code





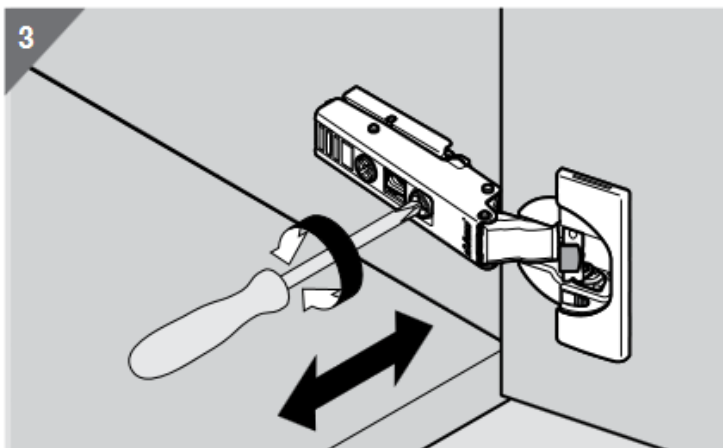
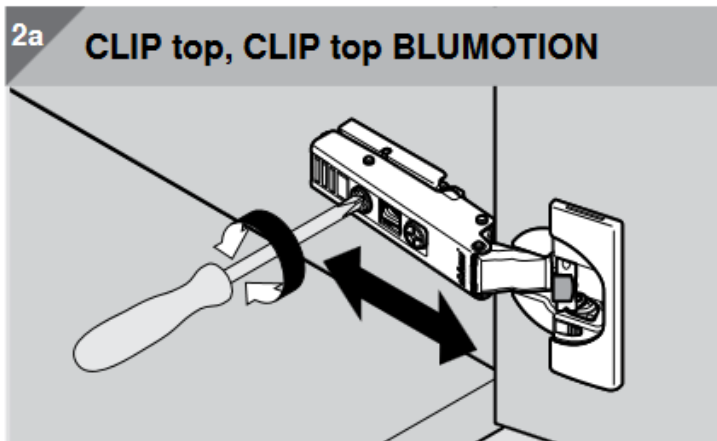
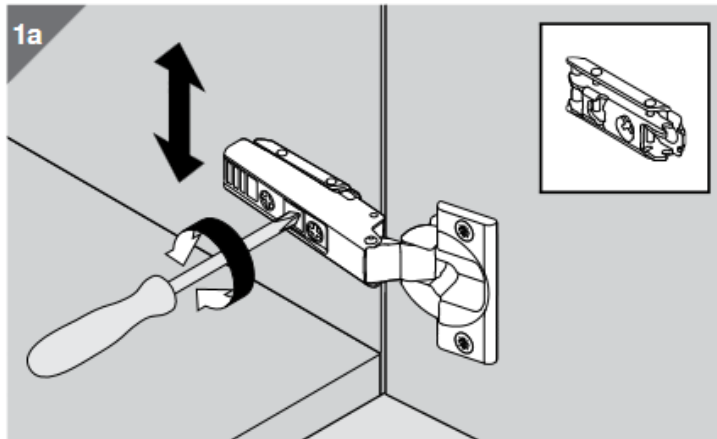
## Montage des Scharniers Mounting the hinge



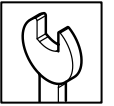


# Flai Kleiderschrank

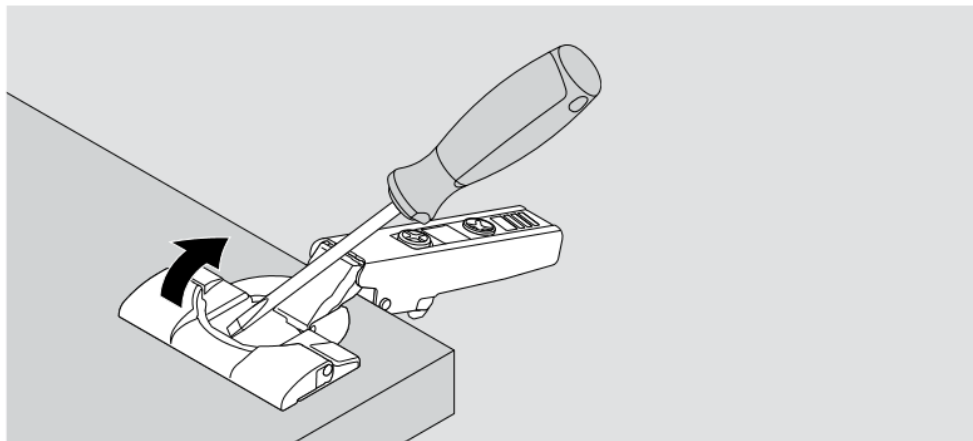
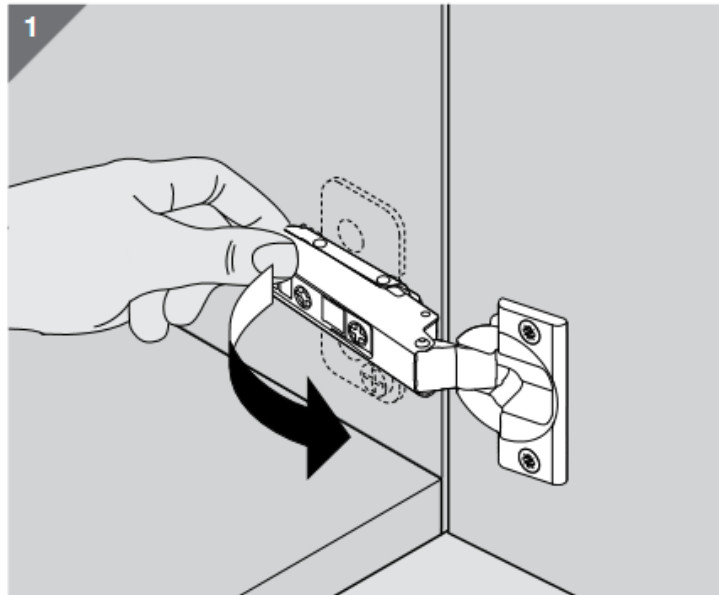
## Einstellung des Scharniers Adjusting the hinge

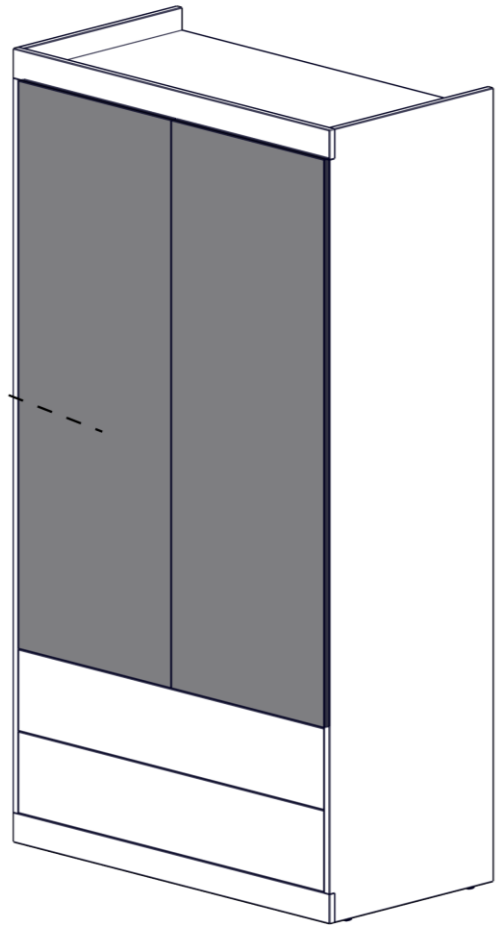
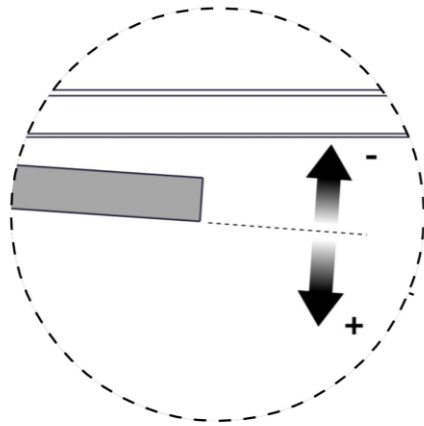






## Demontage des Scharniers Removing the hinge





Deutsch  
Einstellung der Push-to-Open-Beschläge im  
Konstruktionsboden (Bauteil B).

English  
Adjustment of the push-to-open fittings in  
the construction floor (component B).

