

# MANTIS

DCWéditions  
PARIS



## Wall lamp | Applique

**Material:** Steel, aluminium  
**Matériaux:** Acier, aluminium

**Net weight | Poids net :** 0,8 kg

### Dimensions:

Wall to shade 715 mm | Arms  
width 272 mm | Rotation 180°  
*Envergure 715 mm | Largeur  
272 mm | Rotation 180°*

**Packaging:** 740 x 290 x 295 mm

Black electric wire |  
*Câble électrique noir |*  
Switch on the cable |  
*Interrupteur sur le cable*

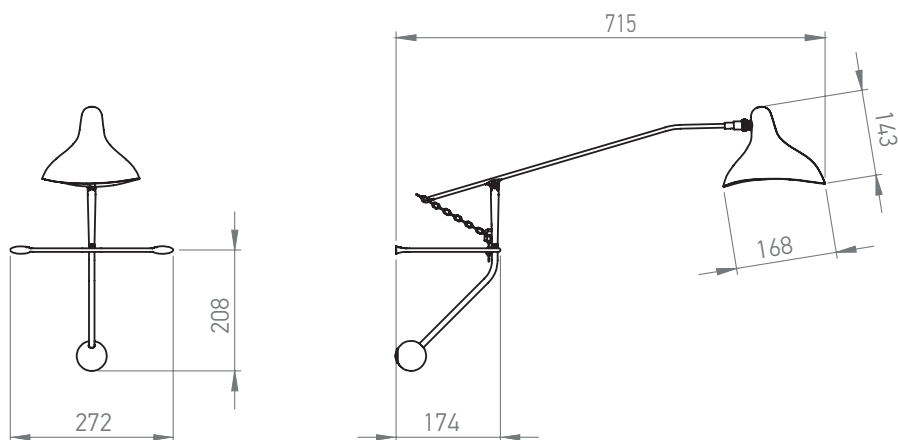
## CL II – INTEGRATED LED 3W

Non Dimmable

IP20   

## TECHNICAL SHEET / FICHE TECHNIQUE

MANTIS BS2 MINI



## FINISHES / FINITIONS



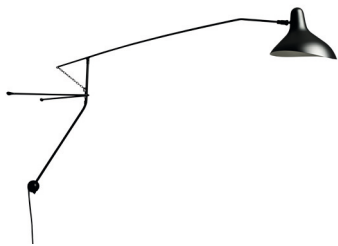
**BS2 MINI BL**  
noir satin / black satin

DCWéditions

71 rue de la Fontaine au Roi  
75011 Paris – France  
+33 (0)1 40 21 37 60  
sales@dcwe.fr

# MANTIS

DCWéditions  
PARIS



## Wall lamp | Applique

**Material:** Steel, aluminium, brass

**Matériaux:** Acier, aluminium, laiton

**Weight:** Net 3 kg | Gross 5,8 kg

**Poids:** Net 3 kg | Brut 5,8 kg

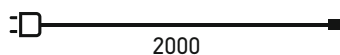
### Dimensions:

Wall to shade 1530 mm | Arms width 470 mm | Rotation 180°  
Envergure 1530 mm | Largeur 470 mm | Rotation 180°

**Packaging:** 1465 × 470 × 440 mm

Black electric wire  
Câble électrique noir

Switch on the body  
Interrupteur sur le corps



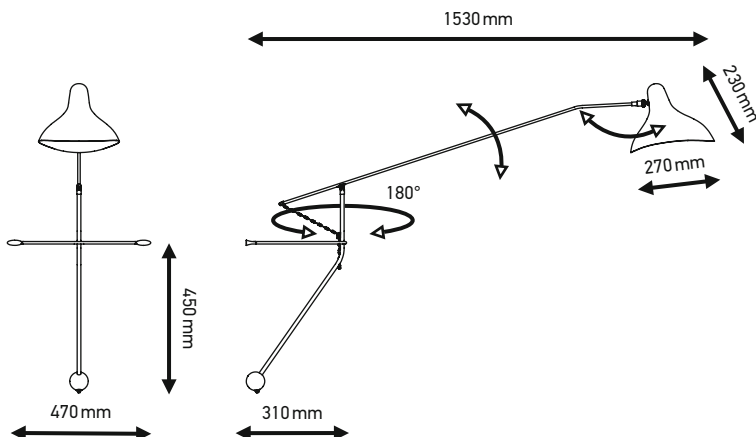
CL II – E14 – ESL11W

IP20    

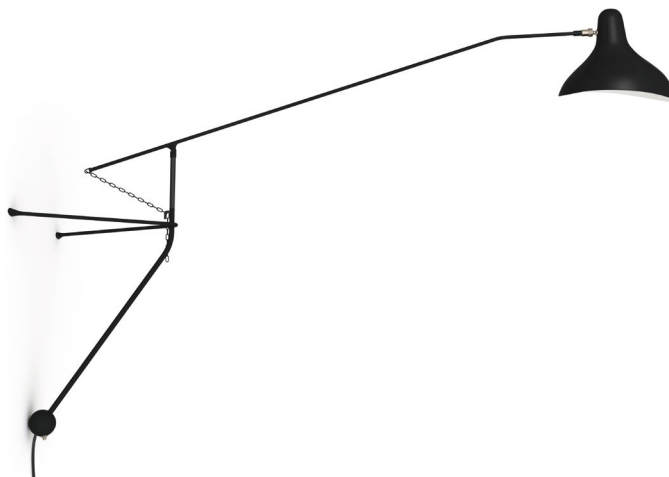
Bulb not included  
Ampoules non fournies

## TECHNICAL SHEET / FICHE TECHNIQUE

MANTIS BS2



## FINISHES / FINITIONS



BS2 BL

Black mat | Satin nickel  
Noir mat | Nickel satin

DCWéditions

71 rue de la Fontaine au Roi  
75011 Paris – France  
+33 (0)1 40 21 37 60  
sales@dcwe.fr